

**ORDENANZA MUNICIPAL DE PROTECCIÓN CONTRA LA
CONTAMINACIÓN ACÚSTICA.**

Texto definitivo aprobado en Pleno 30/05/08.

Publicado en el BOP de fecha 26 de junio de 2008.

Modificado por sentencia nº 39/2011, de 21 enero 2011, de Secc. 1ª, Sala C-A, TSJCV.

TÍTULO I. DISPOSICIONES GENERALES.

Art. 1. Objeto.

Art. 2. Definiciones.

Art. 3. Ámbito de aplicación.

Art. 4. Información.

Art. 5. Competencias.

Art. 6. Áreas acústicas.

Art. 7. Servidumbres acústicas.

Art. 8. Mapas de ruido.

Art. 9. Contenido de los mapas.

Art. 10. Planes Acústicos.

Art. 11. Relación con el planeamiento urbanístico.

Art. 12. Aplicación de los índices acústicos ambientales.

TÍTULO II. ACTIVIDADES VECINALES EN EL INTERIOR DE LA EDIFICACIÓN.

Art. 13. Comportamiento de los ciudadanos.

Art. 14. Prohibiciones.

TÍTULO III. ACTIVIDADES EN LA VÍA PÚBLICA Y ESPACIOS ABIERTOS SUSCEPTIBLES DE PRODUCIR RUIDOS Y VIBRACIONES.

Art. 15. Avisos sonoros.

Art. 16. Comportamientos.

Art. 17. Manifestaciones populares.

Art. 18. Conciertos.

Art. 19. Verbenas.

TÍTULO IV. INSTALACIONES DE AIRE ACONDICIONADO, VENTILACIÓN O REFRIGERACIÓN.

Art. 20. Consideraciones generales.

TÍTULO V. SISTEMAS DE AVISO ACÚSTICO.

Art. 21. Mantenimiento.

Art. 22. Clases de alarmas.

Art. 23. Control de los sistemas.

Art. 24. Activación.

Art. 25. Alarmas en vehículos.

TÍTULO VI. NORMAS RELATIVAS A AISLAMIENTO ACÚSTICO Y CONTRA VIBRACIONES EN LA EDIFICACIÓN.

Art. 26. Disposiciones generales.

Art. 27. Licencias.

Art. 28. Instalaciones en la edificación.

Art. 29. Certificados de aislamiento acústico.

TÍTULO VII. ACTIVIDADES DE CARGA Y DESCARGA DE MERCANCÍAS Y TRABAJOS DE LIMPIEZA Y MANTENIMIENTO DE LA VÍA PÚBLICA Y DE RECOGIDA DE RESIDUOS MUNICIPALES.

Art. 30. Carga y descarga.

Art. 31. Servicio público nocturno de limpieza y recogida de basuras y otros trabajos de mantenimiento en la vía pública.

TÍTULO VIII. TRABAJOS EN LA VÍA PÚBLICA Y EN LA EDIFICACIÓN.

Art. 32. Consideraciones generales.

Art. 33. Trabajos con empleo de maquinaria y horarios excepcionales.

TÍTULO IX. MEDIOS DE TRANSPORTE, CIRCULACIÓN DE VEHÍCULOS A MOTOR, Y CICLOMOTORES.

Art. 34. Vehículos de urgencia.

Art. 35. Medidas preventivas en las infraestructuras del transporte.

Art. 36. Vehículos sujetos.

Art. 37. Condiciones de circulación.

Art. 38. Función inspectora.

TÍTULO X. NORMAS GENERALES APLICABLES A ACTIVIDADES SUJETAS A LICENCIA.

Art. 39. Consideraciones generales.

Art. 40. Estudios acústicos.

Art. 41. Contenido del estudio acústico.

Art. 42. Control.

Art. 43. Actividades sujetas a comunicación ambiental.

TÍTULO XI. ACTIVIDADES SUJETAS A LEGISLACIÓN VIGENTE EN MATERIA DE ESPECTÁCULOS PÚBLICOS, ACTIVIDADES RECREATIVAS Y ESTABLECIMIENTOS PÚBLICOS.

Art. 44. Aislamiento mínimo en locales cerrados.

Art. 45. Medidas preventivas.

Art. 46. Limitaciones de usos.

Art. 47. Distancias.

Art. 48. Zonas de Ocio.

TÍTULO XII. DECLARACIÓN DE ZONA ACÚSTICAMENTE SATURADA.

Art. 49. Zonas acústicamente saturadas. Definición y objeto.

Art. 50. Actuaciones previas a la declaración de zona acústicamente saturada.

Art. 51. Propuesta de declaración de zona acústicamente saturada.

Art. 52. Procedimiento de declaración.

Art. 53. Contenido y efectos de la declaración de zona acústicamente saturada.

Art. 54 Vigencia de la zona acústicamente saturada.

TÍTULO XIII INSPECCIONES Y CONTROLES.

Art. 55. Denuncias sobre la ejecución de obras, mantenimiento de la edificación y actividades.

Art. 56. Inspección.

Art. 57. Presunción de veracidad.

Art. 58. Colaboración de los titulares y/o responsables de las molestias y denunciantes.

Art. 59. Procedimiento de protección de legalidad.

TÍTULO XIV. NORMAS RELATIVAS AL PROCEDIMIENTO SANCIONADOR.

Art. 60. Medidas provisionales y actuaciones preliminares.

Art. 61. Obligación de reponer.

Art. 62. Medidas de policía administrativa directa.

Art. 63. Principios del procedimiento sancionador.

Art. 64. Responsabilidad.

Art. 65. Infracciones.

Art. 66. Graduación de las sanciones.

Art. 67. Cuantías de sanciones.

Disposiciones adicionales.

Disposiciones transitorias.

Disposición final.

Disposición derogatoria.

ANEXO I.

Definiciones.

ANEXO II.

Normas generales

ANEXO III.

Métodos operativos de mediciones acústicas.

Métodos operativos de medición de vibraciones.

Medida y evaluación del aislamiento acústico.

ANEXO IV.

Límites máximos de niveles sonoros en vehículos de tracción mecánica y procedimientos de medición.

ANEXO V.

Otros límites de emisión.

TÍTULO I. DISPOSICIONES GENERALES.

Art. 1. Objeto.

1. La presente ordenanza tiene por objeto prevenir, vigilar, y corregir la contaminación acústica en sus manifestaciones más representativas (ruidos y vibraciones), en el ámbito territorial del municipio de Valencia, para proteger la salud de sus ciudadanos y mejorar la calidad de su medio ambiente.

2. La presente ordenanza se aprueba en virtud de la competencia municipal en materia de protección de medio ambiente, de conformidad con lo dispuesto en el artículo 25.2 f) de la Ley 7/1985, de 2 de abril, Reguladora de las Bases de Régimen Local, en los términos de la legislación del estado y de la comunidad autónoma, en virtud de lo dispuesto en la Ley 37/2003, de 17 de noviembre, del Ruido; la Ley 7/2002, de 3 de diciembre, de la Generalitat Valenciana, de Protección contra la Contaminación Acústica; el Decreto 266/2004, de 3 de diciembre, del Consell de la Generalitat, por el que se establecen normas de prevención y corrección de la contaminación acústica, en relación con las actividades, instalaciones, edificaciones, obras y servicios, el Decreto 104/2006, de 14 de julio, del Consell, de planificación y gestión en materia de contaminación acústica; el Real Decreto 1367/2007 por el que se desarrolla la Ley 37/2003 del Ruido en lo referente a zonificación, objetivos de calidad y emisiones acústicas y el Real Decreto 1371/2007 por el que se aprueba el documento básico “DB-HR Protección frente al ruido” del Código Técnico de la Edificación.

Art. 2. Definiciones.

A efectos de claridad y unidad conceptual de esta ordenanza, se utilizarán las definiciones contenidas en los anexos.

Art. 3. Ámbito de aplicación.

1. Con carácter general, quedan sometidas a las prescripciones establecidas en esta ordenanza:

- a) Las edificaciones, como receptores acústicos;
- b) Todos los elementos constructivos y ornamentales, en tanto contribuyan a la transmisión de ruidos y vibraciones;
- c) Todas las actividades, comportamientos, instalaciones, medios de transporte, máquinas, aparatos, obras, vehículos y en general todos los emisores acústicos, públicos o privados, individuales o colectivos, que en su funcionamiento, uso o ejercicio generen ruidos y vibraciones susceptibles de causar molestias a las personas, daños a los bienes, generar riesgos para la salud o bienestar o deteriorar la calidad del medio ambiente.

2. En particular, serán de aplicación las prescripciones de esta ordenanza, entre otras, a:

- a) Actividades no tolerables propias de las relaciones de vecindad, como el funcionamiento de aparatos electrodomésticos de cualquier clase, el uso de instrumentos musicales y el comportamiento de animales.
- b) Actividades vecinales en la calle susceptibles de producir ruidos y vibraciones.
- c) Instalaciones de aire acondicionado, ventilación o refrigeración.
- d) Sistemas de aviso acústico.

- e) Normas relativas a aislamiento acústico y contra vibraciones en la edificación.
- f) Actividades de carga y descarga de mercancías.
- g) Trabajos en la vía pública, especialmente los relativos a la reparación de calzadas y aceras.
- h) Trabajos de limpieza de la vía pública y de recogida de residuos municipales.
- i) Medios de transporte públicos y privados, tanto terrestres como aéreos.
- j) Circulación de vehículos a motor, especialmente ciclomotores y motocicletas.
- k) Actividades sujetas a la legislación vigente en materia de espectáculos públicos, actividades recreativas y establecimientos públicos.
- l) Actividades sujetas a la legislación vigente en materia de autorización ambiental integrada, licencia ambiental y comunicación ambiental.
- m) Instalaciones de telecomunicación que utilicen el espacio radioeléctrico.

Art. 4. Información.

1. El Ayuntamiento de Valencia pondrá a disposición del público la información prevista legalmente.

2. No podrán superarse los índices de ruidos y vibraciones establecidos, aplicándose los de esta ordenanza en defecto de otros más rigurosos determinados por normativa comunitaria, estatal o autonómica.

3. El titular y el responsable de una actividad, instalación o maquinaria causante de una perturbación acústica, o en su defecto el Ayuntamiento, informará al público sobre los peligros de exposición a elevada presión sonora, recordando el umbral doloroso de 130 dBA establecido por las autoridades sanitarias.

Art. 5. Competencias.

Corresponde al Ayuntamiento efectuar las siguientes actuaciones:

- a) Elaboración, aprobación y revisión de los mapas de ruido.
- b) Delimitación de las zonas de servidumbre acústica.
- c) Delimitación de áreas acústicas.
- d) Suspensión de los objetivos de calidad acústica aplicables en un área acústica.
- e) Elaboración, aprobación y revisión de los planes acústicos.
- f) Ejecución de las medidas previstas en un plan.
- g) Declaración de zonas de protección acústica especial, y la aprobación y ejecución del correspondiente plan zonal.
- h) Declaración de zonas de situación acústica especial, y la adopción y ejecución de las correspondientes medidas correctoras.
- i) Delimitación de las zonas tranquilas.
- j) Declaración de Zonas Acústicamente Saturadas (ZAS).
- k) Cuantas otras materias atribuya la normativa comunitaria, estatal o autonómica.

Art. 6. Áreas acústicas.

En los planes acústicos y mapas de ruido se clasificarán, al menos, los tipos de áreas acústicas y usos predominantes establecidos para los mapas acústicos.

Art. 7. Servidumbres acústicas.

En los planes acústicos y mapas de ruido se recogerán las servidumbres acústicas que graven el territorio.

Art. 8. Mapas de ruido.

1. Los mapas de ruido analizan el ruido existente e informan sobre las fuentes sonoras causantes de la contaminación acústica presente o prevista.

2. A tal efecto distinguen las diferentes zonas según los usos urbanísticos, las áreas clasificadas, las servidumbres existentes o previstas, en su caso, y las fuentes causantes de contaminación acústica.

3. Las áreas acústicas se clasificarán, en atención al uso predominante del suelo, en los tipos que determinen las comunidades autónomas, las cuales habrán de prever, al menos, los siguientes:

- a) Sectores del territorio con predominio de suelo de uso residencial.
- b) Sectores del territorio con predominio de suelo de uso industrial.
- c) Sectores del territorio con predominio de suelo de uso recreativo y de espectáculos.
- d) Sectores del territorio con predominio de suelo de uso terciario distinto del contemplado en el párrafo anterior.
- e) Sectores del territorio con predominio de suelo de uso sanitario, docente y cultural que requiera de especial protección contra la contaminación acústica.
- f) Sectores del territorio afectados a sistemas generales de infraestructuras de transporte, u otros equipamientos públicos que los reclamen.
- g) Espacios naturales que requieran una especial protección contra la contaminación acústica.
- h) Áreas de los centros históricos.

Al proceder a la zonificación acústica de un territorio, en áreas acústicas, se deberá tener en cuenta la existencia en el mismo de zonas de servidumbre acústica y de reservas de sonido de origen natural establecidas de acuerdo con las previsiones de la Ley 37/2003, de 17 de noviembre, y del Real Decreto 1367/2007 de 19 de octubre.

La selección de estas áreas se hará atendiendo a los criterios establecidos en el Real Decreto 1367/2007

Art. 9. Contenido de los mapas.

Los mapas de ruido incorporarán mediciones de los ruidos existentes, análisis de los mismos e identificación de sus fuentes, separadas en función de aquellos aspectos que son ámbito de aplicación de esta ordenanza. Asimismo, indicarán las zonas de las diferentes áreas en que se superen los límites permitidos, así como el número de personas, viviendas, colegios y hospitales afectados por la superación de éstos y realizarán predicciones de contaminación acústica en cada área.

Los referidos mapas tienen por objeto obtener la información acústica de la ciudad y analizarla, para lo cual precisarán de la debida colaboración de los distintos Servicios municipales en sus respectivos ámbitos. A tal efecto, el contenido de los mapas será un instrumento útil de gestión para los Servicios municipales, en particular, y para los ciudadanos, en general.

Art. 10. Planes Acústicos.

Los planes acústicos tienen por objeto establecer medidas preventivas y correctoras frente a la contaminación acústica, constatada o prevista en los mapas, para que los niveles sonoros se mantengan por debajo de los límites fijados en esta ordenanza. Su revisión se efectuará en los términos previstos en la legislación vigente.

Los planes contendrán las medidas oportunas para reducir la contaminación acústica por debajo de los límites fijados en esta ordenanza que se concretarán conforme determine la normativa aplicable.

Art. 11. Relación con el planeamiento urbanístico.

En los instrumentos de planeamiento urbanístico deberá contemplarse la información y las propuestas contenidas en los planes acústicos municipales.

En defecto de éstos, los instrumentos de planeamiento urbanístico o territorial incorporarán un estudio acústico en su ámbito de ordenación mediante la utilización de modelos matemáticos predictivos que permitan evaluar su impacto acústico y adoptar las medidas adecuadas para su reducción.

La definición de los usos en las zonas de ordenación tendrá en consideración los efectos que los ruidos generados por distintas actividades pueden tener en otros usos, adoptando medidas para eliminar las posibles molestias, tales como restringir aquellos usos y actividades generadores de ruidos y que produzcan molestias a los vecinos.

Art. 12. Aplicación de los índices acústicos ambientales.

Se aplicarán los índices de ruido L_{den} y L_n , en la preparación y la revisión de los mapas estratégicos de ruido.

Hasta tanto se usen en el seno de la unión europea métodos homogéneos de evaluación con carácter obligatorio, los índices L_{den} y L_n se podrán evaluar, a efectos de la preparación y la revisión de los mapas estratégicos de ruido, utilizando los índices de ruido existentes y otros datos conexos, que deberán transformarse, justificando técnicamente las bases de la transformación, en los índices anteriormente citados. A estos efectos solo se utilizarán datos correspondientes a los tres años inmediatos anteriores a la fecha de la determinación de estos índices de ruido.

Para la planificación acústica, la evaluación de la incidencia acústica y la determinación de zonas de ruido, tales como áreas acústicas, zonas de servidumbre acústica, y zonas tranquilas, se podrán utilizar índices distintos de L_{den} y L_n .

Se aplicarán los índices de ruido L_d , L_e y L_n , evaluados de conformidad con lo establecido en los anexos, para la verificación del cumplimiento de los niveles aplicables a las áreas acústicas y al espacio interior de los edificios, así como, para la evaluación de los niveles sonoros producidos por las infraestructuras, a efectos de la delimitación de las servidumbres acústicas.

En la evaluación del ruido, para verificar el cumplimiento de los valores límite aplicables a los emisores acústicos, se aplicarán los índices acústicos que figuran en las correspondientes tablas, tal como se define y evalúa en los anexos.

Para la evaluación del ruido se podrán utilizar otros índices suplementarios, con sus correspondientes valores límite, cuando resulte conveniente en casos especiales debidamente justificados, tales como:

- a) La fuente emisora de ruido considerada sólo está activa durante una pequeña fracción de tiempo (por ejemplo, menos del 20 % del tiempo durante todos los períodos diurnos, vespertinos o nocturnos de un año).
- b) Exista protección adicional durante el fin de semana o en un período concreto del año, diurno o vespertino.

- c) Se produzca una combinación de ruidos procedentes de fuentes distintas.
- d) La fuente de ruido se encuentre en zonas tranquilas en campo abierto.

En la evaluación de las vibraciones para verificar el cumplimiento de los niveles aplicables al espacio interior de las edificaciones, se aplicará el índice de vibración L_{aw} , tal como se define y evalúa en los anexos.

TÍTULO II. ACTIVIDADES VECINALES EN EL INTERIOR DE LA EDIFICACIÓN.

Art. 13. Comportamiento de los ciudadanos.

La producción de ruidos y vibraciones por encima de los límites que exige la convivencia urbana y/o la presente ordenanza no tendrán la consideración de actividades domésticas o comportamientos vecinales tolerables.

En concreto no se consideran actividades vecinales tolerables: gritar, vociferar o emplear un tono excesivamente alto de la voz humana o la actividad directa de las personas, los aparatos e instrumentos musicales o acústicos, radio, televisión y otro tipo de electrodomésticos susceptibles de producir ruidos.

Se consideran especialmente gravosos los citados comportamientos cuando tengan lugar entre las 22.00 y las 8.00 horas.

Los responsables de animales domésticos, de compañía y de granja (donde esté permitida su tenencia), deberán adoptar las medidas necesarias para evitar que los ruidos producidos por estos no ocasionen molestias a los vecinos.

Art. 14. Prohibiciones.

Queda prohibida la realización de trabajos, reparaciones y otras actividades domésticas susceptibles de producir molestias por ruidos y vibraciones en horario nocturno de domingo a jueves, de 22.00 a 08.00 horas y en viernes, sábado y vísperas de festivos de 22.00 a 09.30 horas del día siguiente salvo las estrictamente necesarias por razones de urgencia.

TÍTULO III. ACTIVIDADES EN LA VÍA PÚBLICA Y ESPACIOS ABIERTOS SUSCEPTIBLES DE PRODUCIR RUIDOS Y VIBRACIONES.

Art. 15. Avisos sonoros.

Se prohíbe, con carácter general, el empleo en espacios públicos de todo dispositivo sonoro con fines de propaganda, reclamo, aviso, distracción y análogos, cuyas condiciones de funcionamiento produzcan molestias.

Esta prohibición no regirá en los casos de emergencia o de tradicional consenso, tales como toques de campanario con motivo de fiestas, y podrá ser dispensada en toda la ciudad o en parte de ella por razones de interés general o de especial significación ciudadana. Dicha dispensa deberá ser explicitada en la autorización.

Art. 16. Comportamientos.

1. No se consideran comportamientos vecinales tolerables, elevar el tono de voz, gritar, vociferar, en especial, en horario nocturno, y en particular, la realización de estas actividades incívicas en las zonas de uso residencial, docente o sanitario.

2. En las vías públicas no se permitirá, salvo autorización, la instalación o uso de reproductores de voz, amplificadores de sonidos, aparatos de radio o televisión, instrumentos musicales, actuaciones vocales o análogos.

3. Queda prohibido el disparo de productos pirotécnicos fuera de las horas, lugares y actos autorizados.

Art. 17. Manifestaciones populares.

Las manifestaciones populares en la vía pública o espacios abiertos de carácter común o vecinal, derivadas de la tradición, las concentraciones de clubes o asociaciones; o los actos recreativos, así como cualquier otra manifestación deportiva, artística o similar, deberá disponer de una autorización expresa, en la que se establecerá, entre otros datos, el horario de celebración de la actividad, así como, en su caso, el de las pruebas de sonido, y tendrá en cuenta posibles limitaciones en orden al cumplimiento de esta ordenanza, con independencia de las cuestiones de orden público.

Art. 18. Conciertos o espectáculos singulares.

Solamente podrán celebrarse conciertos o espectáculos singulares al aire libre en los espacios expresamente reservados para tal circunstancia.

No se permitirá la celebración de conciertos al aire libre en la vía pública, salvo que así lo aconseje la singularidad o especial relevancia del espectáculo.

Las autorizaciones para la celebración de este tipo de conciertos al aire libre, establecerán el horario de comienzo y finalización del concierto, así como el horario de realización de las pruebas de sonido previas a éste, y ello con independencia de otras cuestiones que podrían valorarse relativas al orden público. Así mismo el Ayuntamiento podrá establecer, atendiendo a las circunstancias concretas, unas limitaciones en los niveles de emisión sonora.

Art. 19. Verbenas y otros actos con sonoridad.

La celebración de verbenas al aire libre estará condicionada a su coincidencia en el tiempo con fiestas patronales o festejos tradicionales, u otros acontecimientos de especial interés ciudadano. La solicitud para su autorización deberá realizarse por la Falla ó entidad ciudadana responsable del acto, que velará por el cumplimiento de las condiciones que se impongan para el desarrollo del festejo, especialmente en materia de cumplimiento del horario que se concretará en la correspondiente autorización.

El incumplimiento de las condiciones de la autorización en materia que afecte a este Ordenanza, podrá ser causa suficiente para la denegación del permiso para la celebración de verbenas durante el año siguiente, y ello sin perjuicio de la tramitación del expediente sancionador que al objeto pudiera incoarse.

En la correspondiente autorización se establecerá la limitación del nivel sonoro durante el período autorizado y que, con carácter general, no podrá superar como nivel de evaluación, los 90 dBA, medidos a una distancia de cinco metros del foco sonoro. A los efectos del presente artículo, se entenderá por foco sonoro el perímetro delimitado

por las vías públicas cuya ocupación se autorice en la correspondiente resolución municipal.

Las mediciones previstas en este artículo se realizarán de oficio o a petición de los vecinos.

Sin perjuicio de todo lo dispuesto en este artículo, se habilita al Servicio competente para la tramitación de la autorización a establecer cuantas medidas estime oportunas, con el fin de evitar perturbaciones innecesarias.

El horario de las verbenas se ajustará a lo dispuesto en la normativa de la Generalitat Valenciana acerca de horarios de espectáculos públicos y actividades recreativas, si bien se establecen los siguientes horarios máximos para la celebración de verbenas:

- Con carácter general: 02.00 horas.
- Verbenas tradicionales de San Juan: 03.00 horas.
- Verbenas tradicionales durante el periodo de Fallas: 04.00 horas.

Asimismo será de aplicación a cualquier actividad de carácter musical celebrada en la vía pública la limitación dispuesta en este artículo respecto a los 90 dBA, así como el horario general de las 02.00 horas, en actividades realizadas por entidades ciudadanas o de vecinos y que cuenten con la correspondiente autorización.

TÍTULO IV. INSTALACIONES DE AIRE ACONDICIONADO, VENTILACIÓN O REFRIGERACIÓN.

Art. 20. Consideraciones generales.

1. Los equipos de aire acondicionado deberán funcionar de forma que no sobrepasen los niveles de perturbación por ruidos y vibraciones establecidos en esta ordenanza. Se prohíbe el funcionamiento de aquellos que transmitan vibraciones detectables directamente, sin necesidad de instrumentos de medida. Todos los conductos de fluidos deberán estar aislados para evitar la transmisión de ruidos y vibraciones y con una velocidad de circulación tal que no se produzca golpe de ariete o cualquier otro tipo de vibración.

2. En edificios existentes, la instalación de máquinas condensadoras o refrigeradoras estará sujeta, respecto a su ubicación, a lo dispuesto en las Normas Urbanísticas del Plan General de Ordenación Urbana vigente, o en sus futuras revisiones. Queda expresamente prohibida la instalación de unidades externas en patios interiores de edificación.

3. Además, en edificaciones de nueva planta y reforma integral, en todo caso, los edificios deben ser siempre accesibles a este tipo de instalación, por lo que si en fase de solicitud de licencia de obras, no se prevé realizar esta instalación, se reservará en ese momento, de forma que no resulte visible desde la vía pública, el espacio suficiente para las máquinas externas, en función del uso al que está destinado el edificio. Queda prohibida, en cualquier caso, la instalación de las máquinas externas en los patios de luces de la edificación. En el supuesto de viviendas, se reservará justificadamente, la superficie suficiente para el número de viviendas del edificio.

Se dispondrán los patinillos registrables, arquetas y conductos, suficientes para hacer accesible el edificio a estas instalaciones, pudiendo el usuario del local o vivienda, llevar a cabo la instalación individual, sin necesidad de otros permisos de la comunidad.

En todos los casos se presentará estudio acústico que acredite que, con la totalidad de los aparatos previstos en funcionamiento y con las medidas correctoras propuestas que obligatoriamente se deberán adoptar, no se superarán los niveles previstos en la presente ordenanza. Estos extremos se contemplarán en la correspondiente licencia de obras de edificación.

4. En edificios existentes, o en obras de nueva planta o reforma integral, cuando se pretenda la instalación en terrazas comunitarias, afectando a edificios colindantes de mayor altura, se aportará por el interesado un estudio acústico que garantice que la instalación cumple los niveles de ruido previstos en la Ordenanza. Una vez finalizada la instalación, se aportará certificado acreditativo de que las medidas correctoras adoptadas son suficientes para garantizar el cumplimiento de los niveles previstos en la Ordenanza, en base a los ensayos normalizados realizados in situ.

5. No se permitirá el vertido de aire caliente o frío procedente de equipos de aire acondicionado, refrigeración o ventilación, como ventiladores, extractores, compresores, bombas de calor y similares, cuando el flujo de aire ocasione molestias.

TÍTULO V. SISTEMAS DE AVISO ACÚSTICO.

Art. 21. Mantenimiento.

Los titulares y los responsables de sistemas de alarma deberán mantenerlos en perfecto estado de uso y funcionamiento, con el fin de evitar que se autoactiven o activen por causas injustificadas o distintas de las que motivaron su instalación, así como cumplir las normas de funcionamiento de estos mecanismos.

Art. 22. Clases de alarmas.

1. Se establecen las siguientes categorías de alarmas:

Grupo 1: las que emiten al ambiente exterior, excluyéndose las instaladas en vehículos.

Grupo 2: las que emiten a ambientes interiores comunes de uso público o compartido.

Grupo 3: las que sólo producen emisión sonora en el local especialmente designado para control y vigilancia, pudiendo ser éste privado o correspondiente a empresa u organismo destinado a este fin.

2. Sólo se autorizarán en función del elemento emisor, los tipos monotonaes o bitonaes.

3. Las alarmas de los grupos 1 y 2 cumplirán los siguientes requisitos:

- La instalación de los sistemas sonoros en edificios se realizará de tal forma que no deteriore el aspecto exterior de los inmuebles.
- La duración máxima de funcionamiento del sistema sonoro de forma continua o discontinua no podrá exceder, en ningún caso, los cinco minutos.

- La alarma se programará de tal forma que si el sistema no hubiese sido desactivado una vez terminado el período, éste no podrá entrar de nuevo en funcionamiento y, en estos casos, se autorizará la emisión de destellos luminosos.

Art. 23. Control de los sistemas.

1. Los instaladores de los sistemas de alarma antirrobo vendrán obligados a comunicar en las dependencias de la policía local más próximas a su lugar de instalación, los siguientes datos:

- Situación del sistema de alarma (dirección del edificio o local).
- Nombre, dirección postal y teléfono de la persona o personas contratantes del sistema.
- Datos de la empresa instaladora e indicación de los responsables del control y desconexión del sistema de alarma.
- Indicación de la central de alarmas a la que esté conectado y los datos de la misma.

Todo ello con el fin de que, una vez avisados de su funcionamiento anormal, procedan de inmediato a su desconexión.

2. Las fuerzas y cuerpos de seguridad deberán conocer, previamente, el plan de estas comprobaciones con expresión del día y hora en el que se realizarán y podrán utilizar los medios necesarios para interrumpir las emisiones sonoras o vibraciones de los sistemas de alarma en el caso de que su funcionamiento sea anormal, sin perjuicio de solicitar las autorizaciones judiciales que pudieran resultar necesarias.

Art. 24. Activación.

Se prohíbe la activación voluntaria de los sistemas de alarma, salvo en el caso de las pruebas y ensayos que sean realizados por empresas homologadas que se indican:

- Excepcionales: serán las que se realicen inmediatamente después de la instalación para comprobar su correcto funcionamiento. Podrán efectuarse en días laborables entre las diez y las dieciocho horas.
- Rutinarias: serán las de comprobación periódica del correcto funcionamiento de los sistemas de alarma. Sólo podrán realizarse una vez al mes y en un intervalo máximo de cinco minutos, dentro de los horarios anteriormente indicados.

Art. 25. Alarmas en vehículos.

En aquellos casos en los que las alarmas instaladas en vehículos estén en funcionamiento por un tiempo superior a 5 minutos, los Agentes de la Autoridad, valorando la gravedad de la perturbación, la imposibilidad de desconexión de la alarma y el perjuicio a la tranquilidad pública, podrán llegar a la retirada, a costa de sus titulares, de los vehículos a los depósitos municipales habilitados al efecto.

TÍTULO VI. NORMAS RELATIVAS A AISLAMIENTO ACÚSTICO Y CONTRA VIBRACIONES EN LA EDIFICACIÓN.

Art. 26. Disposiciones generales.

1. Las Condiciones acústicas exigibles a los diversos elementos constructivos que componen la edificación y sus instalaciones, para el cumplimiento de las determinaciones de las leyes y de esta ordenanza, son las del Código Técnico de la Edificación.

2. La misión de los elementos constructivos que conforman los recintos, es impedir que en estos se sobrepasen los niveles de perturbación regulados en esta ordenanza.

A tal efecto, el aislamiento acústico a ruido aéreo global exigible a las fachadas, cubiertas, forjados sobre zonas porticadas abiertas, y a cualquier cerramiento exterior del edificio que sea susceptible de recibir presión acústica de la vía pública, espacio aéreo, etc., y que esté confinando un recinto cerrado habitable en el edificio, se incrementará en función del nivel en el ambiente exterior hasta garantizar que en los recintos habitables no se sobrepasen los niveles de perturbación regulados en esta ordenanza. El nivel en el ambiente exterior, será el que se determine en los Mapas de Ruido vigentes, o en su defecto mediante ensayo previo normalizado “in situ” debiéndose tomar como referencia las condiciones mas desfavorables en cuanto a día y hora para la medición, no debiendo superar, en ningún caso, al establecido en el Anexo II de la presente Ordenanza.

En el supuesto de que la edificación se pretenda en el ámbito de declaración de una zona acústicamente saturada el nivel en el ambiente exterior será el que se determine en el estudio sonométrico para declaración de ZAS.

Art. 27. Licencias.

1. La concesión de nuevas licencias de construcción de edificaciones, cualquiera que sea su uso, estará condicionada al cumplimiento de los objetivos de calidad acústica que resulten de concreta aplicación.

2. En las zonas de protección acústica especial y en las zonas de situación acústica especial, únicamente se exigirá el cumplimiento de los objetivos de calidad acústica en el espacio interior que les sean aplicables. En estas zonas, la concesión de licencias quedará condicionada al incremento en todos los elementos constructivos de los valores de aislamiento acústico frente al ruido de fondo. A tal efecto, se aportará certificado basado en ensayos de materiales empleados y pruebas in situ, de modo que se garantice un nivel de ruidos y vibraciones en el ambiente interior que no supere el máximo permitido para el uso autorizado.

3. Cuando la edificación o dotación prevista contemple la existencia de espacios abiertos, se adoptarán las medidas correctoras que resulten suficientes, acreditadas mediante estudio acústico (pantallas acústicas ú otras), en los lindes de tales espacios, que reduzcan el nivel de ruido procedente del exterior.

Art. 28. Instalaciones en la edificación.

1. Las instalaciones y servicios generales de la edificación deberán contar con las medidas correctoras necesarias para evitar que el ruido y las vibraciones transmitidos por las mismas superen los límites establecidos en la presente ordenanza empleando, cuando sea necesario, las medidas de aislamiento adecuadas.

2. Los propietarios o responsables de tales instalaciones y servicios serán los obligados a mantenerlas en las debidas condiciones a fin de que se cumpla lo indicado en la presente ordenanza.

3. Con el fin de evitar la transmisión de vibraciones a través de la estructura de la edificación, se tendrán en cuenta las normas siguientes:

- a) Todo elemento con órganos móviles se mantendrá en perfecto estado de conservación, principalmente en lo que se refiere a su equilibrio dinámico o estático, así como la suavidad de marcha de sus cojinetes o caminos de rodadura.
- b) En la estructura del edificio, paredes, medianeras y techos de separación entre locales de cualquier clase o actividad, no se permitirá el anclaje directo de máquinas o soporte de las mismas o cualquier órgano móvil.
- c) El anclaje de toda máquina u órgano móvil en suelos o estructuras no medianeras ni directamente conectadas con los elementos constructivos de la edificación se dispondrá, en todo caso, interponiendo dispositivos antivibratorios adecuados.
- d) Las máquinas de arranque violento, las que trabajen por golpes o choques bruscos y las dotadas de órganos con movimiento alternativo, deberán estar ancladas en bancadas de inercia de peso comprendido entre 1'5 y 2'5 veces al de la maquinaria que soporta, apoyando el conjunto sobre antivibradores expresamente calculados.
- e) Todas las máquinas se situarán de forma que sus partes más salientes, al final de la carrera de desplazamiento, queden a una distancia mínima de 0,70 m de los muros perimetrales y forjados, debiendo elevarse a un metro esta distancia cuando se trate de elementos medianeros. A los efectos de la aplicación de este artículo, no se considera maquinaria la cabina de los ascensores que no lleven el motor incorporado.
- f) Los conductos por los que circulen fluidos líquidos o gaseosos en forma forzada, conectados directamente con máquinas que tengan órganos en movimiento, dispondrán de dispositivos de separación que impidan la transmisión de vibraciones generadas en tales máquinas. Las bridas y soportes de los conductos tendrán elementos antivibratorios. Las aberturas de los muros para el paso de las conducciones se rellenarán con materiales absorbentes de la vibración.
- g) Cualquier otro tipo de conducción susceptible de transmitir vibraciones, independientemente de estar unida o no a órganos móviles, deberá cumplir lo especificado en el párrafo anterior.
- h) En los circuitos de agua se cuidará que no se presente el “golpe de ariete” y las secciones y dispositivos de las válvulas y grifería habrán de ser tales que el fluido circule por ellas en régimen laminar para los gastos nominales.

4. La efectividad de los sistemas antivibratorios deberá justificarse en los proyectos sometidos a licencia.

5. En todo caso queda prohibido el funcionamiento de máquinas o elementos que transmitan vibraciones detectadas directamente sin necesidad de instrumentos de medición. A tal efecto se consideran detectables cuando se supera el umbral de percepción.

Art. 29. Certificados de aislamiento acústico.

1. Para la obtención de la licencia de primera utilización de los edificios, o bien para posteriores licencias de ocupación, siempre y cuando sean consecuencia de obras que requieran proyecto técnico de edificación, además de los certificados que determina

la normativa vigente, se exigirán, al menos, los certificados, realizados a partir de mediciones experimentales in situ en condiciones normalizadas, acreditativos del aislamiento acústico de los elementos que constituyen los cerramientos verticales de fachadas y medianeras, los cerramientos de cubiertas, los cerramientos horizontales incluidos los forjados que separen viviendas de otros usos, y los elementos de separación con salas que contengan fuentes de ruido o vibración (cajas de ascensores, calderas, y cualquier otra máquina).

El número mínimo de ensayos a realizar sobre cada elemento constructivo diferente que componen el edificio, será el diez por ciento o la raíz cuadrada del número de viviendas que integran el edificio, la cifra mayor de ambas opciones.

Las mediciones siempre deberán realizarse, a igualdad de elemento constructivo, en aquellos que por su posición en el edificio, o por los usos más incompatibles que separa, sean más susceptibles de permitir la transmisión acústica.

Estas mediciones in situ en condiciones normalizadas y los certificados de verificación del cumplimiento de los aislamientos mínimos exigibles, serán realizados por Laboratorios acreditados de conformidad con lo dispuesto en el Real Decreto 1371/2007, de 19 de octubre, por el que se aprueba el documento básico «DB-HR Protección frente al ruido» del Código Técnico de la Edificación y se modifica el Real Decreto 314/2006, de 17 de marzo, por el que se aprueba el Código Técnico de la Edificación.

El certificado técnico a que se alude deberá realizarse por técnico competente y visado por su correspondiente colegio profesional.

Se exigirá también, un certificado visado, de la dirección facultativa competente que contempla la Ley de Ordenación de la Edificación, donde se reflejen todos los elementos constructivos que conforman el edificio por ellos dirigido y de qué materiales están compuestos.

2. Declarado nulo por la sentencia nº 39/2011, de fecha 21 de enero de 2011, dictada por la Sección Primera de la Sala de lo Contencioso-Administrativo del Tribunal Superior de Justicia de la Comunidad Valenciana.

TÍTULO VII. ACTIVIDADES DE CARGA Y DESCARGA DE MERCANCÍAS Y TRABAJOS DE LIMPIEZA Y MANTENIMIENTO DE LA VÍA PÚBLICA Y DE RECOGIDA DE RESIDUOS MUNICIPALES.

Art. 30. Carga y descarga.

Queda prohibida la realización de operaciones de carga y descarga en horario nocturno, salvo que dispongan de la oportuna autorización y no ocasionen molestias a los vecinos.

Art. 31. Servicio público nocturno de limpieza y recogida de basuras y otros trabajos de mantenimiento en la vía pública.

1. El servicio público nocturno de limpieza y recogida de basuras adoptará las medidas y precauciones necesarias para reducir al mínimo los niveles sonoros de perturbación de la tranquilidad ciudadana.

2. En los pliegos de prescripciones del contrato de este servicio se especificarán los límites máximos de emisión sonora aplicables a los vehículos y a sus equipos, que deberán ser los mínimos posibles que permitan las tecnologías, debiendo ser

certificados por los fabricantes de los equipos, en límite inferior a los 90 dBA, medidos a una distancia de 5 metros desde el foco emisor, ó en las mejores condiciones tecnológicamente posibles.

3. Idénticas previsiones deberán ser tenidas en cuenta para la realización de otro tipo de trabajos de mantenimiento de la vía pública o sus instalaciones, que por su naturaleza deban ser realizados en horario nocturno, midiéndose el límite de los 90 dBA a una distancia de 5 metros desde el perímetro de la obra.

TÍTULO VIII. TRABAJOS EN LA VÍA PÚBLICA Y EN LA EDIFICACIÓN.

Art. 32. Consideraciones generales.

1. Los trabajos en la vía pública y en la edificación no podrán realizarse entre las veintidós horas y las ocho horas del día siguiente.

2. Se exceptúan de la prohibición anterior las obras urgentes, las que se realicen por razones de necesidad o peligro y aquellas que por sus inconvenientes no puedan realizarse durante el día.

3. La maquinaria y los sistemas o equipos complementarios que se utilicen en las obras o trabajos de construcción, modificación, reparación o derribo de edificios o infraestructuras, deberán ajustarse a la legislación vigente.

4. Los responsables de las obras deberán adoptar las medidas necesarias para que los ruidos y vibraciones no excedan de los límites establecidos.

Art. 33. Trabajos con empleo de maquinaria y horarios excepcionales.

1. En los trabajos que se realicen en la vía pública y en la edificación no se empleará maquinaria cuyo nivel de presión sonora supere como nivel máximo (L_{Amax}) los 90 dBA medidos a cinco metros de distancia del perímetro de la obra.

2. En los trabajos en la vía pública y en la edificación, excepcionalmente, por razones de necesidad técnica, entendiéndose como tal la de peligro o tecnología necesaria por la complejidad o magnitud de la obra, siempre que no exista otra posibilidad de maquinaria alternativa y fuera imprescindible la utilización de maquinaria que supere como nivel máximo (L_{Amax}) los 90 dBA, será preceptiva y previa la solicitud y obtención de autorización, bien en el mismo acto administrativo de la concesión de la licencia de obras, o bien posteriormente.

Para el empleo de maquinaria que supere los límites sonoros del párrafo anterior, deberá junto con la solicitud, justificarse el período de tiempo y el límite de horas diario, siendo la franja horaria máxima entre las diez y las dieciocho horas; pudiendo el Ayuntamiento, por las características acústicas del entorno ambiental de que se trate, establecer mayores limitaciones horarias y medidas correctoras.

Junto con la solicitud de licencia de obras, o la autorización mencionada, deberá aportarse la justificación del cumplimiento del Real Decreto 524/2006, de 28 de abril por el que se modifica el Real Decreto 212/2002, de 22 de febrero, por el que se regulan las emisiones sonoras en el entorno debido a determinadas máquinas de uso al aire libre, o norma que lo sustituya; para lo que se aportará la ficha técnica del fabricante, de

características de la maquinaria, con el nivel de potencia acústica garantizado, el marcado CE y la Declaración CE de Conformidad del fabricante.

3. Asimismo, en las obras en la edificación, cuando se precisara la realización de trabajos fuera del horario establecido en el artículo anterior por causa justificada, será preceptiva y previa la solicitud y obtención de autorización, bien en el mismo acto administrativo de la concesión de la licencia de obras, o posteriormente como ampliación de la licencia de obras ya expedida.

4. Por otro lado, en los trabajos correspondientes a obras públicas de otras Administraciones, y para los supuestos excepcionales fijados en los apartados segundo y tercero de este artículo será preceptiva la correspondiente autorización municipal.

Para el supuesto de obras públicas de este Ayuntamiento, serán las prescripciones de los pliegos de condiciones las que deberán tener en cuenta las limitaciones de los dos apartados inmediatamente anteriores.

TÍTULO IX. MEDIOS DE TRANSPORTE, CIRCULACIÓN DE VEHÍCULOS A MOTOR, Y CICLOMOTORES.

Art. 34. Vehículos de urgencia.

1. Los vehículos de los servicios de urgencia o asistencia sanitaria, públicos o privados, tales como policía, bomberos, protección civil, ambulancias y servicios médicos, podrán estar dotados de los sistemas de reproducción de sonido y ópticos reglamentarios y autorizados en la correspondiente documentación del mismo. Las sirenas de los vehículos antes citados en ningún caso superarán como nivel máximo (L_{max}) los 90 dBA, medidos a una distancia de cinco metros del vehículo que lo tenga instalado en la dirección de máxima emisión sonora, y deberán disponer de un mecanismo de regulación de la intensidad sonora de los dispositivos acústicos que la reduzca a unos niveles comprendidos entre 70 y 90 dBA, medidos a tres metros de distancia y en la dirección de máxima emisión, durante el período nocturno, cuando circulen por zonas habitadas.

2. Los vehículos destinados a servicio de urgencias disponen de un año, a partir de la entrada en vigor del Real Decreto 1367/2007, de 19 de octubre, por el que se desarrolla la Ley 37/2003, de 17 de noviembre, del Ruido, en lo referente a zonificación acústica, objetivos de calidad y emisiones acústicas, para instalar el mecanismo a que se refiere el apartado anterior.

3. Los conductores de estos vehículos deberán utilizar la señal luminosa aisladamente cuando la omisión de las señales acústicas especiales (sirenas), no entrañe peligro alguno para los demás usuarios y especialmente entre las 22.00 horas y las 8.00 horas del día siguiente.

Art. 35. Medidas preventivas en las infraestructuras del transporte.

En los trabajos de planeamiento urbano deberá contemplarse la incidencia del tráfico en cuanto a ruidos y vibraciones, para que las soluciones y/o planificaciones adoptadas proporcionen el nivel más elevado de calidad de vida.

Con el fin de proteger debidamente la calidad ambiental del municipio, se podrán delimitar zonas o vías en las que, de forma permanente o a determinadas horas de la noche, quede prohibida la circulación de alguna clase de vehículos, con posibles restricciones de velocidad. Así mismo, podrán adoptarse cuantas medidas de gestión de tráfico se estimen oportunas.

Art. 36. Vehículos sujetos.

1. Quedan sometidos a la presente ordenanza todos los vehículos, incluidos en las siguientes categorías de conformidad con la normativa europea o sus posteriores modificaciones: L: vehículos automóviles de menos de 4 ruedas; M: vehículos a motor de la menos 4 ruedas y destinado al transporte de personas; y N: vehículos a motor de al menos 4 ruedas y destinados al transporte de mercancías.

2.-. Los niveles máximos de emisión sonora serán de aplicación en todo el ámbito territorial del municipio y obligarán a todos los usuarios, incluidos los que ocasionalmente transiten por el mismo, de las vías y terrenos públicos o privados aptos para la circulación, tanto urbanos como interurbanos, a los de las vías y terrenos que, sin tener tal aptitud, sean de uso común, y a todos aquellos usuarios de vehículos que, utilizados en lugares distintos a los anteriores, puedan implicar molestias a las personas o perjuicios para el medio ambiente.

3.- Los vehículos que estén catalogados como históricos de acuerdo con el Real Decreto 1247/1995 de 14 de julio, por el que se aprueba el Reglamento de Vehículos Históricos, o norma que lo sustituya, quedan eximidos de cumplir los niveles máximos de emisión y de la obligación de someterse a la comprobación periódica establecida en el Decreto 19/2004, y cuando en la inspección técnica de vehículos se dictamine que se encuentra en perfecto de mantenimiento.

Igualmente quedan eximidos de cumplir los niveles máximos de emisión y de la obligación de someterse a al comprobación sonora periódica aquellos vehículos que para realizar una determinada actividad deban someterse a unas modificaciones específicas que imposibiliten la realización de la referida comprobación periódica.

Art. 37. Condiciones de circulación.

1. Todo vehículo de tracción mecánica o ciclomotor deberá tener en buenas condiciones de funcionamiento el motor, transmisión, carrocería y demás elementos capaces de producir ruidos y vibraciones y, en especial, el dispositivo silenciador de los gases de escape con el fin de que el nivel sonoro emitido por el vehículo al circular o con el motor en marcha no exceda de los límites establecidos.

2. Todos los vehículos de tracción mecánica deberán circular con el correspondiente silenciador, debidamente homologado y en perfecto estado de conservación y mantenimiento.

3. No se permitirá, en ningún caso:

- La circulación con el llamado “escape libre”, así como la circulación de vehículos cuyo silenciador se encuentre incompleto, inadecuado o deteriorado.
- La incorrecta utilización o conducción de vehículos de tracción mecánica que de lugar a ruidos innecesarios o molestos, en especial, las aceleraciones injustificadas del motor.

- El uso inmotivado de bocinas o cualquier otra señal acústica dentro del casco urbano salvo en situaciones excepcionales y justificadas.
- El funcionamiento del equipo de música de los vehículos con volumen elevado y las ventanas, puertas o maleteros abiertos.
- Estacionar vehículos con el motor en marcha durante la noche, salvo salida inmediata.

Art. 38. Función inspectora.

1. Todos los conductores estarán obligados a someterse a los ensayos y comprobaciones, cuando sean requeridos para ello. En el supuesto de no permitir que los mismos se efectúen, además de la extensión del boletín de denuncia, se procederá a la inmovilización y retirada del vehículo.

2. Todo vehículo que funcione con el llamado “escape libre”, o cuyo silenciador se encuentre incompleto, inadecuado o deteriorado, o bien cuando circule con silenciadores distintos al modelo que figure en su ficha técnica, no homologados o modificados, será denunciado e inmediatamente inmovilizado y depositado en lugar adecuado, hasta en tanto pueda ser trasladado a un taller para su reparación y posterior revisión por las estaciones de la Inspección Técnica de Vehículos.

3. Los agentes de la autoridad encargados de la vigilancia del tráfico rodado formularán denuncias o extenderán actas de constancia, entre otras, y en cualquier caso, cuando comprueben:

- Que se incumplen las condiciones de circulación establecidas en la legislación vigente y en esta ordenanza.
- Que el nivel de ruido producido por el vehículo rebasa los valores límite establecidos.
- Que el vehículo circula sin informe que contenga la comprobación sonora o con una comprobación caducada, pese a estar obligado a dicha comprobación.

4. Para realizar la comprobación de los niveles sonoros de los vehículos, se podrá ordenar el traslado del vehículo hasta un lugar próximo que cumpla con las condiciones necesarias para efectuar las mediciones. Estas mediciones podrán realizarse por los agentes actuantes.

5. Si el vehículo rebasara los límites establecidos en más de 6 dBA será inmovilizado y trasladado a dependencias habilitadas al efecto. El titular del vehículo, previa entrega de la documentación del mismo, podrá retirarlo mediante un sistema de remolque o carga o cualquier otro medio que posibilite llegar a un taller de reparación sin poner el vehículo en marcha. Todo ello una vez abonada la tasa por retirada y depósito que se establezca.

La recuperación de la documentación requerirá una nueva medición para acreditar que las deficiencias han quedado subsanadas y, en todo caso, deberá admitirse la prueba contradictoria certificada o por inspección sonora extraordinaria efectuada en las estaciones de la Inspección Técnica de Vehículos.

6. El vehículo inmovilizado y depositado, que transcurrido el tiempo reglamentado para la subsanación de la deficiencia, no fuese retirado por el titular,

transcurridos dos meses podrá verse inmerso en un expediente de declaración de residuo sólido urbano.

TÍTULO X. NORMAS GENERALES APLICABLES A ACTIVIDADES SUJETAS A LICENCIA.

Art. 39. Consideraciones generales.

Se considerarán sometidas a las prescripciones de esta ordenanza las actividades industriales, comerciales, y de servicios sujetas a autorización ambiental integrada, licencia ambiental o comunicación ambiental, de conformidad con lo previsto al efecto por la normativa vigente, ya sean actividades públicas o privadas.

Art. 40. Estudios acústicos.

1. Las actuaciones sujetas a evaluación de impacto ambiental, así como aquellos proyectos de instalación de actividades a los que resulte de aplicación la normativa vigente en materia de licencias ambientales que sean susceptibles de producir ruidos o vibraciones deberán adjuntar un estudio acústico que comprenda todas y cada una de las fuentes sonoras y una evaluación de las medidas correctoras a adoptar para garantizar que no se transmitan al exterior o a locales colindantes, en las condiciones más desfavorables, niveles superiores a los establecidos en la presente ordenanza.

2. En aquellos supuestos en que la actividad esté sujeta a los dos procedimientos señalados en el apartado anterior, bastará con que el estudio acústico se incluya en uno de los procedimientos de competencia municipal.

3. El estudio acústico deberá ser firmado por técnico competente y se presentará al solicitar la correspondiente licencia administrativa, según el tipo de actividad de que se trate.

Art. 41. Contenido del estudio acústico.

El estudio acústico incluirá memoria y planos.

La Memoria comprenderá las siguientes determinaciones:

- 1) Descripción del tipo de actividad y horario previsto.
- 2) Descripción del local objeto de la actividad, indicando los usos de los locales colindantes y su situación relativa respecto de usos residenciales. Se indicará, en su caso, si el suelo del local está constituido por un forjado, es decir, si existen otras dependencias bajo el mismo (sótanos, garajes, u otras).
- 3) Detalle y situación de las fuentes sonoras, vibratorias o productoras de ruidos de impacto.

Para la maquinaria e instalaciones auxiliares se especificará: potencia eléctrica, en kW, potencia acústica en dBA ó bien nivel sonoro a 1 metro de distancia y demás características específicas (como carga, frecuencia, u otras).

En su caso, se indicarán las características y marca del equipo de reproducción o amplificación sonora, (tales como potencia acústica y rango de frecuencias, nº de altavoces).

4) Nivel de ruido en el estado preoperacional en el ambiente exterior del entorno de la actividad, infraestructura o instalación, tanto en el período diurno como en el nocturno, en su caso.

5) Nivel de ruido estimado en el estado de explotación, mediante la predicción de los niveles sonoros en el ambiente exterior durante los períodos diurno y nocturno, en su caso.

6) Evaluación de la influencia previsible de la actividad, mediante comparación del nivel acústico en los estados preoperacional y operacional, con los valores límite definidos en esta ordenanza para las zonas o áreas acústicas que sean aplicables.

7) Definición de las medidas correctoras de la transmisión de ruidos o vibraciones a implantar en la nueva actividad, en caso de resultar necesarias como consecuencia de la evaluación efectuada, y previsión de los efectos esperados. A tal efecto, deberá tenerse en cuenta las prescripciones para prevenir la transmisión de vibraciones a las que se refiere esta ordenanza.

8) Para ruido aéreo, se calculará el nivel de aislamiento mediante la diferencia de niveles estandarizada D_{nT} , en función del espectro de frecuencias, o la atenuación sonora en función de la distancia en el caso de fuentes sonoras situadas en el exterior.

En el cálculo se tendrá en cuenta la posible reducción del nivel de aislamiento por transmisiones indirectas, y transmisión estructural.

Se indicarán las características y composición de los elementos proyectados.

Para las tomas de admisión y bocas de expulsión de aire, se justificará el grado de aislamiento de los silenciadores y sus características.

Para la maquinaria y/o equipos de ventilación-climatización, situados al exterior se justificarán asimismo las medidas correctoras.

9) En caso de ruido estructural por vibraciones, se indicarán las características y montaje de los elementos antivibratorios proyectados, y cálculo donde se aprecie el porcentaje de eliminación de vibraciones obtenido con su instalación.

10) En caso de ruido estructural por impactos, se describirá la solución técnica diseñada para la eliminación de dichos impactos. En locales de espectáculos, establecimientos públicos, o actividades recreativas, se tendrá especial consideración del impacto producido por mesas y sillas, barra, pista de baile, lavado de vasos, u otros similares.

11) En los proyectos de actividades se considerarán las posibles molestias por ruido que por efectos indirectos puedan ocasionarse en las inmediaciones de su implantación, con objeto de proponer y diseñar las medidas correctoras adecuadas para evitarlas o disminuirlas. A estos efectos, deberá prestarse especial atención a las actividades que generan tráfico elevado de vehículos como almacenes, locales públicos y, especialmente, actividades previstas en zonas de elevada densidad de población o con calles estrechas de difícil maniobra y/o con escasos espacios de aparcamiento y aquellas que requieren operaciones de carga o descarga y principalmente a los que están catalogados como calles peatonales, donde está prohibido aparcar y que en sus inmediaciones está saturado el tráfico y vehículos estacionados.

12) Los planos serán, a efectos del estudio acústico, como mínimo, los siguientes:

- Plano de situación del local respecto de locales colindantes y usos residenciales.

- Plano de situación de las fuentes sonoras.
- Detalle de los aislamientos acústicos, antivibratorios y contra los ruidos de impacto, materiales y condiciones de montaje.
- Para el supuesto contemplado en el art. 47 de la presente ordenanza, además, plano en el que se grafíen, en un radio mínimo de 65 metros, los locales existentes destinados al ejercicio de las actividades que se citan en el mencionado artículo.

Art. 42. Control.

Una vez finalizadas las obras e instalaciones, de acuerdo con la licencia ambiental concedida, se deberá presentar junto con los certificados solicitados, en cualquier caso en licencias de actividades calificadas como molestas por ruidos o vibraciones, los siguientes documentos:

1. Certificado visado, de la dirección facultativa, acreditativo de que el diseño, los materiales empleados y la ejecución de la obra se ajusta a la legislación vigente en materia de condiciones acústicas en edificación, para el uso solicitado.

2. Previo a la puesta en funcionamiento deberá presentar Certificado suscrito por técnico competente y visado por su correspondiente colegio profesional, acreditativo de la eficacia de las medidas de prevención de ruidos y vibraciones, con indicación de los resultados de las mediciones in situ efectuadas.

El certificado deberá ser realizado por Laboratorios acreditados de conformidad con lo dispuesto en el Real Decreto 1371/2007, de 19 de octubre, por el que se aprueba el documento básico «DB-HR Protección frente al ruido» del Código Técnico de la Edificación y se modifica el Real Decreto 314/2006, de 17 de marzo, por el que se aprueba el Código Técnico de la Edificación.

Dicho certificado tendrá el siguiente contenido:

- a) Evaluación del nivel de aislamiento proporcionado por los elementos constructivos que delimitan la actividad en relación a los locales colindantes y medio exterior, conforme al procedimiento indicado en el Anexo IV del Decreto 266/2004 de la Generalitat Valenciana o norma que lo sustituya.
- b) Evaluación de los niveles sonoros transmitidos a los locales colindantes, en especial a los usos residenciales, producido por el funcionamiento de los elementos mecánicos de la actividad de forma individual para cada una de las fuentes sonoras identificadas en el estudio acústico que sirvió de base para la concesión de la correspondiente licencia ambiental, conforme al procedimiento indicado en el Anexo II apartado 4 del Decreto 266/2004 de la Generalitat Valenciana o norma que lo sustituya, de forma individual las fuentes y con nivel de fondo inferior al máximo permitido para el horario de la actividad.
- c) Evaluación del nivel sonoro de recepción exterior, producido por el funcionamiento de los elementos mecánicos de la actividad de forma individual para cada una de las fuentes sonoras identificadas en el estudio acústico que sirvió de base para la concesión de la correspondiente licencia ambiental, conforme al procedimiento indicado en el Anexo II apartado 3 del Decreto 266/2004 de la Generalitat Valenciana o norma que lo sustituya, de

forma individual las fuentes y con nivel de fondo inferior al máximo permitido para el horario de la actividad.

- d) En el caso de modificación de la ubicación de las fuentes sonoras mencionadas, descritas e incluidas en el estudio acústico de la Licencia, deberá presentar un nuevo plano de emplazamiento y características de las fuentes.

Art. 43. Actividades sujetas a comunicación ambiental.

La comunicación ambiental, deberá contener una memoria ó documentación técnica similar, que estudie, de forma pormenorizada, los posibles efectos de contaminación acústica de la actividad cuya licencia se solicita, valorando de forma detallada cada una de las posibles fuentes de contaminación (aforos, volumen de mercancía, carga y descarga, instalación de motores de producción y/o complementarios de aire acondicionado, etc.)

TÍTULO XI. ACTIVIDADES SUJETAS A LEGISLACIÓN VIGENTE EN MATERIA DE ESPECTÁCULOS PÚBLICOS, ACTIVIDADES RECREATIVAS Y ESTABLECIMIENTOS PÚBLICOS.

Art. 44. Aislamiento mínimo en locales cerrados.

1. Para las instalaciones en locales que, entre sus elementos cuenten con sistemas de amplificación sonora regulables a voluntad, el aislamiento acústico exigible a los elementos constructivos delimitadores (incluido puertas, ventanas y huecos de ventilación), se deducirá en base a los siguientes niveles de emisión mínimos:

Grupo 1) Salas de fiestas, discotecas, tablaos y otros locales autorizados para actuaciones en directo: 104 dBA.

Grupo 2) Pubs, bares y otros establecimientos con ambientación musical procedente exclusivamente de equipo de reproducción sonora, y sin actuaciones en directo: 90 dBA.

Grupo 3) Bingos, salones de juego y recreativos y gimnasios: 85 dBA.

Grupo 4) Bares, restaurantes y otros establecimientos hosteleros sin equipo de reproducción sonora: 80 dBA.

No obstante, el aislamiento mínimo a ruido aéreo $D_{nT,A}$, exigible a los locales situados o colindantes con edificios de uso residencial y destinados a cualquier actividad con un nivel de emisión superior a 70 dBA, será el siguiente:

- Elementos constructivos separadores horizontales y verticales: 55 dBA si la actividad funciona sólo en horario diurno, ó 60 dBA si ha de funcionar en horario nocturno aunque sea de forma limitada.
- Estos valores se incrementarán hasta garantizar que no se superan los niveles exigidos de calidad acústica en el ambiente interior de las viviendas.
- Elementos constructivos horizontales y verticales de cerramiento exterior, fachadas y cubiertas, 30 dBA.

En relación con el apartado anterior, cuando el foco emisor de ruido sea un elemento puntual, el aislamiento acústico podrá limitarse a dicho foco.

El aislamiento mínimo para los locales incluidos en el catálogo de espectáculos públicos de la Ley 4/03, de 26 de febrero, de la Generalitat Valenciana, de Espectáculos Públicos, Actividades Recreativas y Establecimientos Públicos o norma que la sustituya y en función de la clasificación indicada anteriormente será:

Tipo de actividad	Nivel de emisión	Aislamiento $D_{nT,A}$	Aislamiento $D(125)$
Grupo 1	104	75	60
Grupo 2	90	70	55
Grupo 3	85	65	50
Grupo 4	80	60	45

Siendo $D_{nT,A}$ la diferencia de niveles estandarizada y $D(125)$ el aislamiento en la banda de octava de frecuencia central de 125 Hz.

2. Para el resto de locales no mencionados, el aislamiento acústico exigible se deducirá para el nivel de emisión más próximo por analogía a los señalados en el apartado anterior o bien en base a sus propias características funcionales, considerando en todo caso la aportación producida por los elementos mecánicos y el público.

3. Las actividades pertenecientes a los grupos 1), 2) y 3) del apartado 1 del presente artículo, consideradas como altamente productoras de niveles sonoros, deberán contar, independientemente de las medidas de insonorización general con las medidas preventivas descritas en el artículo 45 de esta Ordenanza.

4. En el interior de los locales regulados en este artículo, no podrán superarse niveles sonoros superiores a 90 dBA, excepto que en el acceso o accesos al local se coloque el aviso siguiente: “los niveles sonoros en el interior pueden producir lesiones en el oído”. El aviso deberá ser perfectamente visible, tanto por su dimensión como por su iluminación.

5. Las actividades reguladas en el presente artículo con un nivel de emisión interior, superior o igual a 80 dBA, funcionarán con puertas y ventanas cerradas, siendo necesario en este caso la instalación de un sistema de ventilación forzada.

Art. 45. Medidas preventivas.

1. Las actividades consideradas como altamente productoras de niveles sonoros indicadas en el artículo anterior, deberán contar, independientemente de las medidas de insonorización general con:

- a) Vestíbulo de entrada, con doble puerta de muelle de retorno a posición cerrada, que garantice en todo momento, el aislamiento necesario en fachada incluidos los instantes de entrada y salida, garantizando el cumplimiento de la normativa vigente en materia de accesibilidad.
- b) En aquellos locales en los que los niveles de emisión musical pueden ser manipulados por los usuarios, se instalará un equipo limitador – controlador que permita asegurar, de forma permanente, que bajo ninguna circunstancia las emisiones del equipo musical superen los límites admisibles de nivel sonoro en el interior de los locales o viviendas colindantes.

Los limitadores controladores deberán intervenir en la totalidad de la cadena de sonido, de forma espectral, al objeto de poder utilizar el máximo nivel sonoro emisor que el aislamiento acústico del local le permita.

Los limitadores controladores deben disponer de los dispositivos necesarios que les permitan hacerlos operativos, para lo cual deberán disponer al menos de las siguientes funciones:

Sistema de calibración interno que permita detectar posibles manipulaciones del equipo de emisión sonora.

- Registro sonográfico o de almacenamiento de los niveles sonoros habidos en el local emisor, para cada una de las sesiones, con períodos de almacenamiento de al menos un mes.
- Sistema de precinto que impida posibles manipulaciones posteriores, y si éstas fuesen realizadas queden almacenadas en una memoria interna del equipo.
- Almacenamiento de los registros sonográficos, así como de las calibraciones periódicas y del sistema de precinto, a través de soporte físico estable, de tal forma que no se vea afectado por fallo de tensión, por lo que deberá estar dotado de los necesarios elementos de seguridad (como baterías, acumuladores).
- Sistema de inspección que permita a los servicios técnicos municipales una adquisición de los datos almacenados a fin de que éstos puedan ser trasladados a los servicios de inspección para su análisis y evaluación, permitiendo asimismo la impresión de los mismos.
- Pantalla visualizadora de los niveles de presión sonora continua equivalente con ponderación A registradas por el aparato.

2. El Ayuntamiento podrá exigir la instalación de un sistema de transmisión remota de los datos almacenados en un sistema limitador, según las especificaciones y procedimientos que en cada caso se determinen en aplicación de las mejores técnicas disponibles.

Art. 46. Limitaciones de usos.

1. Las discotecas, salas de fiesta, salas de baile, locales de exhibiciones especiales o actividades con niveles sonoros de emisión en el interior del local análogos, no podrán ubicarse en edificios de uso dominante residencial o de uso mixto con uso residencial.

Quedan prohibidos igualmente en el interior de patios de manzana y en las zonas interbloques.

Los pubs y cafeterías con ambientación musical deberán contar con una superficie mínima accesible directamente por el público excluida zona de barra, aseos o almacén de 50 m² útiles.

2. Cuando a estos establecimientos se les autorice la colocación de mesas y sillas en la vía pública, de acuerdo con las prescripciones de la ordenanza reguladora de actividades en la vía pública, se podrán establecer en la autorización, limitaciones horarias.

Art. 47. Distancias.

1. En zonas de uso dominante residencial y a fin de evitar efectos acumulativos, no se autorizará la implantación de actividades destinadas a discoteca, sala de fiesta, sala de baile, café – teatro, café – concierto, café – cantante, locales de exhibiciones especiales, pubs, así como bares, cafeterías, restaurantes, salones de banquetes y similares que cuenten con ambientación musical si distasen un radio inferior a 65 metros, contados desde cualquiera de sus puertas de acceso, hasta las de cualquier otra actividad de este tipo que cuente con la preceptiva licencia municipal de apertura en

vigor o bien con licencia de obras para su instalación, salvo que formen parte de una actividad de uso terciario hotelero (Tho).

2. Serán admisibles ampliaciones de locales que impliquen una mayor superficie y acceso a más de una fachada de manzana, si con ello no se incumple lo establecido en el apartado anterior, cuenten con la preceptiva licencia y se adopten las medidas correctoras que se señalen.

Art. 48. Zonas de Ocio.

1. Se denominan “zonas de ocio” aquellas que, de acuerdo con el planeamiento, se destinen de forma específica, a espectáculos públicos y actividades recreativas.

2. El ayuntamiento podrá establecer “zonas de ocio”, incompatibles en todo caso con zonas de usos dominantes residencial, sanitario y docente, que serán objeto de regulación específica.

TÍTULO XII. DECLARACIÓN DE ZONA ACÚSTICAMENTE SATURADA.

Art. 49. Zonas acústicamente saturadas. Definición y objeto.

1. Son Zonas Acústicamente Saturadas aquéllas en que se producen unos elevados niveles sonoros debido a la existencia de numerosas actividades recreativas, espectáculos o establecimientos públicos, a la actividad de las personas que los utilizan, al ruido del tráfico en dichas zonas, así como a cualquier otra actividad que incida en la saturación del nivel sonoro de la zona.

2. Serán declaradas Zonas Acústicamente Saturadas aquellas en las que, aun cuando cada actividad individualmente considerada cumpla con los niveles establecidos en la referida ley, se sobrepasen dos veces por semana durante tres semanas consecutivas o, tres alternas en un plazo de 35 días naturales, y en más de 20 dBA, los niveles de evaluación por ruidos en el ambiente exterior establecidos en la presente Ordenanza. El parámetro a considerar será $L_{Aeq,1}$ durante cualquier hora del período nocturno y $L_{Aeq,14}$ para todo el período diurno.

3. A los efectos de comprobar dichas condiciones se elaborará un estudio previo por técnico competente, el cual se ajustará a lo establecido en el anexo V del Decreto 104/2006 de 14 de julio, de planificación y gestión en materia de contaminación acústica.

Art. 50. Actuaciones previas a la declaración de zona acústicamente saturada.

En aquellas zonas de la ciudad donde existan numerosas actividades destinadas al uso de establecimientos públicos y niveles de recepción en el ambiente exterior, producido por la adición de las múltiples actividades existentes y por la actividad de las personas que utilicen estos establecimientos, que superen en más de 15 dBA los niveles fijados en el anexo II de la presente ordenanza, el Ayuntamiento podrá establecer las medidas oportunas, dentro de su ámbito de competencias, tendentes a disminuir el nivel sonoro exterior hasta situarlo en el permitido por el citado anexo.

Art. 51. Propuesta de declaración de zona acústicamente saturada

1. La propuesta de declaración de Zona Acústicamente Saturada corresponde al ayuntamiento, de oficio o a petición de cualquier particular, persona física o jurídica, pública o privada.

2. La propuesta de declaración de Zona Acústicamente Saturada se realizará mediante acuerdo de la Junta de gobierno local, y contendrá la siguiente información:

- a) El estudio previo indicado en el artículo 49 de esta ordenanza.
- b) Definición de los límites geográficos de la zona que se quiere declarar como acústicamente saturada.
- c) Planos a escala, donde se situarán los puntos en los que se haya realizado la medición, las fuentes de ruido identificadas en la zona que contribuyen a la superación de los objetivos de calidad, los usos predominantes de la zona y cualquier otra información que se considere relevante.
- d) Propuesta de las medidas correctoras apropiadas para la reducción de los niveles sonoros en la zona.
- e) En caso que la gravedad de la situación así lo recomiende, medidas cautelares que correspondería adoptar.

3. Entre otras, la propuesta podrá proponer la adopción de las siguientes medidas correctoras de la contaminación acústica o adoptar de manera inmediata las medidas cautelares en función de la gravedad de la situación, concretando el plazo durante el cual permanecerán vigentes y los mecanismos para el seguimiento de su eficacia:

- a) Cortar el tráfico durante determinados periodos (coincidentes con aquellos en que se haya comprobado la superación de los objetivos de calidad).
- b) Reducción del horario en que se lleven a cabo las actividades que contribuyan a la superación.
- c) Vigilancia por agentes de la autoridad.
- d) Suspensión de la concesión de licencias.
- e) Remoción o suspensión de autorizaciones para instalar mesas y sillas en la vía pública.
- f) Limitadores de potencia acústica, en aquellos locales con ambientación sonora.
- g) Medidas de concienciación mediante carteles, trípticos, etc., en la zona.

Art. 52. Procedimiento de declaración

1. Con la aprobación de la propuesta de declaración de Zona Acústicamente Saturada, el ayuntamiento iniciará el procedimiento para su declaración.

2. En el supuesto de que la propuesta de declaración de Zona Acústicamente Saturada incluya la adopción inmediata de medidas cautelares, éstas podrán ser alzadas o modificadas durante la tramitación del procedimiento, de oficio o a instancia de parte, en virtud de circunstancias sobrevenidas o que no pudieron ser tenidas en cuenta en el momento de su adopción.

3. La propuesta de declaración de Zona Acústicamente Saturada se someterá a un periodo de información pública, a fin de que cualquier persona física o jurídica pueda examinar el procedimiento o la parte del mismo que se acuerde. A tal efecto, se anunciará en el Diari Oficial de la Comunitat Valenciana y al menos en uno de los diarios de información general de mayor difusión en la provincia, así como en el tablón

de anuncios del ayuntamiento, en el que se señalará el lugar de exhibición y determinará un plazo para formular alegaciones de 30 días.

Asimismo, se dará audiencia, dentro del periodo de información pública, a las organizaciones o asociaciones que representen colectivos o intereses sociales que puedan verse afectados por la declaración, y, mediante notificación individualizada, a las asociaciones vecinales o entidades que las agrupe.

4. Transcurrido el trámite anterior y, en su caso, modificada la propuesta inicial en función de las alegaciones tomadas en consideración, el ayuntamiento remitirá, como último trámite previo a su aprobación, la propuesta de declaración de Zona Acústicamente Saturada a la Conselleria competente en materia de medio ambiente, a los efectos de obtener informe vinculante, que deberá ser emitido en el plazo máximo de un mes. La Conselleria podrá solicitar los informes o dar traslado de la propuesta a otros órganos de la administración Autonómica o de otras Administraciones cuyas competencias puedan resultar afectadas, a los efectos de que aporten las consideraciones que estimen oportunas en el plazo máximo de diez días.

En caso de no emitirse el informe de la Conselleria competente en medio ambiente en el citado plazo de un mes, se interrumpirá el procedimiento, de acuerdo con lo establecido en el artículo 42.5 de la Ley de Régimen Jurídico de las administraciones públicas y del Procedimiento Administrativo Común.

Si el informe es contrario a la propuesta de declaración de Zona Acústicamente Saturada, podrá solicitar que se complete el contenido de ésta, exigiendo, en caso de considerarlo necesario, un nuevo trámite de información pública.

5. La resolución que declare una zona como Zona Acústicamente Saturada se adoptará mediante acuerdo del Pleno, en el plazo máximo de un mes desde la remisión del informe favorable por parte de la Conselleria competente en medio ambiente.

6. La declaración de Zona Acústicamente Saturada se publicará en el Diari Oficial de la Comunitat Valenciana y entrará en vigor, salvo que en ella se disponga otra cosa, el día siguiente al de su publicación.

Art. 53. Contenido y efectos de la declaración de zona acústicamente saturada.

1. La declaración de Zona Acústicamente Saturada incluirá su delimitación y el régimen de actuaciones a realizar, y se pronunciará sobre el mantenimiento o levantamiento de las medidas cautelares adoptadas durante la tramitación del procedimiento.

2. La declaración de zona acústicamente saturada establecerá el régimen especial aplicable, que podrá implicar, entre otras medidas, las siguientes:

- a) Suspensión, en su caso, de la concesión de licencias de actividad que pudiesen agravar la situación.
- b) Establecer horarios restringidos para el desarrollo de las actividades responsables, directa o indirectamente, de los elevados niveles de contaminación acústica.
- c) Prohibición o limitación horaria de colocar mesas y sillas en la vía pública, y retirada temporal de las licencias concedidas al efecto.
- d) Zonas o vías en las que no puedan circular determinadas clases de vehículos a motor o deban hacerlo con restricciones horarias o de

velocidad, estableciendo las medidas precisas para el acceso de residentes.

- e) Cualesquiera otras medidas que se consideren adecuadas para reducir los niveles de contaminación acústica.

Todo ello sin perjuicio del procedimiento de revisión de licencias y control de legalidad de las actividades previsto en el artículo 23 del Decreto 104/2006 de 14 de julio, de planificación y gestión en materia de contaminación acústica, así como las medidas establecidas en el artículo 82.2 de la Ley 2/2006 de 5 de mayo, de prevención de la contaminación y calidad ambiental.

3. El ayuntamiento elaborará un documento de síntesis que contendrá, como mínimo, la delimitación geográfica de la Zona Acústicamente Saturada, el resumen de las medidas correctoras adoptadas y el plazo previsto de vigencia, el cual será remitido a la Conselleria competente en medio ambiente en el plazo de un mes desde la declaración de Zona Acústicamente Saturada, al efecto de que ambas administraciones puedan dar a la declaración la debida difusión pública a través de los medios informáticos y telemáticos existentes.

4. La declaración de Zona Acústicamente Saturada llevará implícita la obligación de hacer un seguimiento continuo de los niveles sonoros en la zona.

Art. 54 Vigencia de la zona acústicamente saturada.

1. Las medidas adoptadas en la declaración de Zona Acústicamente Saturada se mantendrán en vigor en tanto no quede acreditada la disminución de los niveles sonoros, mediante informe técnico.

2. Este informe técnico se deberá basar, al menos, en un periodo de estudio de un año sin que se hayan vuelto a repetir las circunstancias que fundamentaron la declaración. Excepcionalmente, si las superaciones tienen carácter estacional, podrá acreditarse la disminución de los niveles sonoros mediante el estudio correspondiente a un periodo inferior, que se adecue a dicha estacionalidad.

3. La propuesta de cese de la declaración de Zona Acústicamente Saturada se someterá a un periodo de información pública, mediante la publicación en el Diari Oficial de la Comunitat Valenciana y, al menos, en uno de los diarios de información general de mayor difusión en la provincia, así como en el tablón de anuncios del ayuntamiento, por el plazo de un mes, estableciendo el lugar de exhibición del expediente. Asimismo, se dará audiencia dentro del periodo de información pública, mediante notificación individualizada, a las asociaciones vecinales o entidad que las agrupe.

4. El cese de la declaración de Zona Acústicamente Saturada se resolverá por el Pleno del ayuntamiento, que notificará a la Consellería competente en materia de medio ambiente en el plazo máximo de veinte días desde la fecha en que se resuelva, publicándose en el Diari Oficial de la Comunitat Valenciana.

5. En la resolución de cese, y al objeto de no ver reproducidas las circunstancias que motivaron la declaración de la Zona como Acústicamente Saturada, se incluirá un programa de actuaciones con el contenido establecido en el artículo 23.2 de la Ley

7/2002, de 3 de diciembre, de la Generalitat, de Protección Contra la Contaminación Acústica.

6. Una vez resuelto el cese de la declaración de Zona Acústicamente Saturada y constatada una nueva superación de niveles que, conforme al artículo 28 de la Ley 7/2002, de 3 de diciembre, de la Generalitat, de Protección Contra la Contaminación Acústica, motive una nueva declaración de Zona Acústicamente Saturada en la misma zona, se utilizará el mismo procedimiento descrito en los artículos anteriores, si bien podrá obviarse el trámite de información pública de la propuesta.

TÍTULO XIII. INSPECCIONES Y CONTROLES.

Art. 55. Denuncias sobre la ejecución de obras, mantenimiento de la edificación y actividades.

1. A instancia de parte, se podrá comprobar si existe algún incumplimiento de la ordenanza.

2. Cuando la denuncia se produzca tanto por ruidos causados por el mal aislamiento de elementos constructivos o mal ejecutados, como por instalaciones sujetas a mantenimiento tales como ascensores, grupos de presión, puertas motorizadas, etc., comprobado que se superan los niveles dispuestos en el Anexo II, se tramitará el correspondiente procedimiento de adopción de medidas correctoras, determinándose la responsabilidad de ejecución de las mismas en los términos dispuestos en la Ley de Ordenación de la Edificación.

3. Declarado nulo por la sentencia nº 39/2011, de fecha 21 de enero de 2011, dictada por la Sección Primera de la Sala de lo Contencioso-Administrativo del Tribunal Superior de Justicia de la Comunidad Valenciana.

Art. 56. Inspección.

1. El personal funcionario que realice funciones de inspección o comprobación en materia de contaminación acústica tendrá el carácter de agentes de la autoridad.

2. Debidamente identificado, cuando en el ejercicio de esta función constaten hechos que pudieran ser constitutivos de infracción, levantarán la correspondiente acta o boletín de denuncia, en que harán constar:

- Lugar, hora y tiempo en que se actúa;
- Datos de la/s persona/s afectadas por el ruido o las vibraciones (actas de presencia);
- Las circunstancias de la persona que presuntamente comete la infracción, cuando sea posible su identificación, o indicación clara y precisa del lugar desde el cual se genera la contaminación acústica;
- Los datos relativos a la empresa, centro, servicio o vehículo que inspeccionan;
- Los datos relativos a la persona jurídica titular, en su caso, de la actividad en la que se comete la presunta infracción, y;

- La exacta descripción de los hechos constatados por sí mismos, que pudieran servir de base para la incoación del procedimiento sancionador y la tipificación de las infracciones.

3. En el ejercicio de la función inspectora, el personal podrá:

- Entrar libremente y sin previa notificación, en cualquier momento, en aquellos locales de pública concurrencia en los que se pretenda o se desarrolle el ejercicio de actividades sujetas a licencia de actividad,
- Proceder a las pruebas, investigaciones o exámenes necesarios para comprobar el cumplimiento de esta ordenanza,
- Requerir la información y documentación administrativa que autorice las actividades e instalaciones objeto de inspección,
- Realizar cuantas actuaciones sean precisas, en orden al cumplimiento de las funciones de inspección que desarrollen.
- Cuando el lugar a inspeccionar sea un domicilio, o requiera previo consentimiento de su titular o persona que en él viva, se obtendrá aquél con tal carácter, o se solicitará autorización judicial.

4. El acta será formalizada debiendo constar:

- La persona denunciante, o responsable del local receptor, en su caso.
- La persona responsable del foco ruidoso o, en su defecto, cualquiera que se encuentre en el lugar objeto de la denuncia.

Si dichas personas se negasen a intervenir o firmar en el acta, será suficiente con la firma del inspector o inspectores actuantes.

El tercer ejemplar se extenderá para la Administración.

5. Quienes realicen funciones de inspección tienen la estricta obligación de cumplir el deber de sigilo profesional y serán sancionados en caso de incumplimiento conforme a los preceptos disciplinarios que les sean de aplicación en cada caso.

Art. 57. Presunción de veracidad.

1. Los hechos que figuren recogidos en las actas de la inspección se presumirán ciertos, salvo prueba en contrario.

2. La administración apreciará la prueba practicada en el expediente que se tramite, valorando en su conjunto el resultado de la misma.

Art.- 58. Colaboración de los titulares y/o responsables de las molestias y denunciantes.

1. Los titulares y/o responsables de los emisores acústicos están obligados a prestar a las autoridades competentes y a sus agentes, toda la colaboración que sea necesaria a fin de permitirles realizar los exámenes, controles, mediciones y labores de recogida de información que sean pertinentes para el desempeño de sus funciones.

2. Los titulares y/o responsables de los establecimientos y actividades productoras de ruidos y vibraciones facilitarán a los inspectores el acceso a sus instalaciones o focos generadores de ruidos y vibraciones y dispondrán su funcionamiento a las distintas velocidades, potencias, cargas o marchas que les indiquen los inspectores, pudiendo presenciar la inspección.

3. Los denunciantes deben prestar a las autoridades competentes, o a sus agentes, la colaboración necesaria para realizar las inspecciones pertinentes, (exámenes, controles, mediciones, etc.), permitiendo el acceso al lugar de las molestias denunciadas.
4. La falta de colaboración por parte del denunciante, en la función inspectora de la Administración, tendrá como consecuencia, previo los trámites oportunos, la terminación del procedimiento, de conformidad con lo establecido en el procedimiento administrativo general.

Art. 59. Procedimiento de protección de legalidad.

59.1. Visitas de inspección.

Se realizarán de oficio o a instancia de parte, teniendo en cuenta las características del ruido o vibraciones.

Las visitas se podrán realizar sin previo aviso en el caso de las actividades sujetas a la obtención de previa licencia, y a tal fin las mediciones relativas a ruido objetivo se realizarán previa citación al responsable del foco ruidoso, y las mediciones relativas a ruido subjetivo se podrán practicar sin el conocimiento del titular del foco de emisión del ruidos, sin perjuicio de que en este último caso pueda ofrecerse al responsable del foco ruidoso una nueva medición en su presencia para su conocimiento.

En todo caso, se entregará a los interesados una copia del acta de la visita de inspección realizada, emitiéndose el informe ampliatorio correspondiente que determine la posible existencia de niveles por encima de lo permitido, dando lugar, en su caso, a requerir la subsanación de deficiencias y la adopción de ordenes individuales o medidas de policía y/o provisionales.

59.2. Requerimiento, adopción de medidas de policía y órdenes individuales.

En el caso de que se adviertan irregularidades o deficiencias en el funcionamiento o ubicación de actividades o instalaciones, el órgano competente podrá:

a) Requerir al titular de la misma para que las corrija o subsane las deficiencias, en un plazo acorde con la naturaleza de las posibles medidas correctoras a adoptar, que no podrá ser superior a seis meses, salvo casos especiales o excepcionales, debidamente justificados.

b) Adoptar alguna/s de las medida/s de policía establecidas en el presente artículo, hasta que se adopten las medidas correctoras que subsanen las deficiencias detectadas, cuando se produzca alguna de las siguientes circunstancias:

A) Incumplimiento de las condiciones impuestas en la licencia, autorización e instrumento de intervención ambiental correspondiente, sobre ruidos y vibraciones, y en particular, la constatación de la alteración o manipulación del equipo limitador registrador instalado en las actividades, o la falta del mismo.

B) Sobrepasar de 6 dBA los límites establecidos en la normativa aplicable.

C) Obtener niveles de transmisión de vibraciones correspondientes a dos curvas K inmediatamente superiores para cada situación.

D) Existencia de razones fundadas de daños graves o irreversibles al medio ambiente o peligro para las personas o bienes.

c) Adoptar órdenes individuales no sancionadoras dirigidas a la suspensión inmediata del funcionamiento de la fuente sonora perturbadora hasta que sean corregidas las deficiencias existentes.

59.3.- Comprobación.

a.- Finalizado el plazo concedido para la subsanación de deficiencias, sin que el responsable de las molestias comunique y acredite documentalmente, según haya determinado el Técnico Municipal en su informe, se entenderá que no han sido adoptadas las medidas correctoras que subsanen las deficiencias, siguiéndose los efectos que en derecho procedan.

Cuando el causante del ruido o vibraciones acredite comunicando y acreditando documentalmente, según determine el informe del Técnico Municipal, la adopción de las medidas correctoras que subsanen las deficiencias, se procederá a una nueva comprobación del ruido o vibraciones del elemento, actividad o instalación causante del mismo.

b.- Comprobado que se han adoptado medidas correctoras, que éstas, no han resultado suficientes para la total subsanación de deficiencias, el órgano competente para la inspección, podrá conceder un nuevo plazo, que no podrá ser superior al primer plazo concedido, para la adopción de medidas correctoras que subsanen las deficiencias.

59.4.- Resolución.

Agotados los plazos a que se refieren los apartados anteriores sin que por los requeridos, se hayan adoptado las medidas correctoras que subsanen las deficiencias señaladas en los informes técnicos, se dictará, previa concesión de trámite de audiencia, en su caso, Resolución:

a) Adoptando órdenes individuales no sancionadoras dirigidas a la suspensión inmediata del funcionamiento de la fuente sonora perturbadora hasta que sean corregidas las deficiencias existentes, y.

b) Adoptando alguna/s de las siguientes medidas de policía:

a.- Precinto y retirada de aparatos, equipos o vehículos.

b.- Orden de cese, y precinto de establecimientos públicos o instalaciones.

c.- Suspensión temporal, parcial o total de las licencias, autorizaciones concedidas, o instrumento de intervención ambiental correspondiente.

d.- Imposición de medidas de corrección, prohibición, suspensión, clausura y adopción de las medidas de seguridad que se consideren necesarias, que impidan la continuidad en la producción del riesgo o del daño.

e.- Inmovilización y retirada de vehículos.

En el supuesto de que se haya/n adoptado alguna/s de las medidas de policía, provisionales u órdenes individuales establecidas en el presente artículo o en el artículo 60, y el causante de las molestias haya comunicado y acreditado documentalmente, según determine el informe del Técnico Municipal, la adopción de las medidas correctoras que subsanen las deficiencias, se procederá a la comprobación por los técnicos municipales de la subsanación de las deficiencias. Realizada la correspondiente citación para la comprobación, si se constata que el interesado reclamante en las actuaciones dilata, impide y/o obstaculiza –por ser necesario entrar en el domicilio del denunciante-, la realización de la visita de comprobación de la adopción de las medidas correctoras que subsanen las deficiencias, el órgano competente podrá suspender la eficacia de las medidas provisionales, de policía u órdenes individuales adoptadas, hasta que se realice la visita de comprobación –bien por haberse obtenido el consentimiento del mismo o bien, en su defecto, por haberse obtenido la correspondiente autorización judicial, según establece el art. 96.3 de la Ley 30/92 de 26 de noviembre, de Régimen Jurídico de las Administraciones Públicas y del Procedimiento Administrativo Común y art. 8.5 de la Ley de la Jurisdicción Contencioso Administrativa-, y se pueda realizar la oportuna visita de comprobación, quedando en suspenso los posible efectos jurídicos que la citada denuncia por ruidos y vibraciones haya causado o pueda causar al denunciado.

La adopción de las medidas y órdenes individuales contempladas en este artículo será independiente de la incoación del procedimiento sancionador correspondiente.

TÍTULO XIV. NORMAS RELATIVAS AL PROCEDIMIENTO SANCIONADOR.

Art. 60. Medidas provisionales y actuaciones preliminares.

Para garantizar la eficacia de la resolución que pudiera acordarse, con carácter previo a la incoación de procedimiento, o en el transcurso del mismo, podrán adoptarse medidas cautelares, consistentes, entre otras, en el precinto de los aparatos, equipos o vehículos, orden de cese y precinto de establecimientos ó instalaciones o suspensión temporal de las licencias o autorizaciones concedidas, o inmovilización y retirada de vehículos.

Declarado nulo el párrafo segundo del artículo 60, por la sentencia nº 39/2011, de fecha 21 de enero de 2011, dictada por la Sección Primera de la Sala de lo Contencioso-Administrativo del Tribunal Superior de Justicia de la Comunidad Valenciana.

Art. 61. Obligación de reponer.

1. Las personas presuntamente responsables estarán obligadas a adoptar las medidas correctoras necesarias establecidas, con independencia de la sanción penal o administrativa que se imponga.

2. La prescripción de infracciones no afectará a la obligación de reponer la calidad ambiental a la situación anterior a su alteración como consecuencia de la actuación de tales personas.

Art. 62. Medidas de policía administrativa directa.

La Policía local exigirá en todo momento el cumplimiento inmediato de las disposiciones previstas en esta Ordenanza.

Sin perjuicio de proceder a denunciar aquellas conductas antijurídicas, podrá requerir verbalmente a las personas que no respeten las normas, a cesar en su actitud, cuando la misma se produzca en espacios públicos, perturbando de forma grave el descanso y la tranquilidad de los vecinos y vecinas y deteriorando la convivencia ciudadana y el civismo, advirtiéndoles que en caso de resistencia podrían incurrir en responsabilidad penal por desobediencia, pudiendo ser desalojadas, cumpliendo en todo caso con los principios de congruencia, oportunidad y proporcionalidad.

Con carácter excepcional e inmediato, en la vía pública, comprobado el funcionamiento de una actividad sonora sin licencia municipal, o tratándose de una actividad autorizada en la que se constate una superación del nivel sonoro permitido en más de 6 dBA conforme a los límites autorizados expresos o los establecidos en esta Ordenanza Municipal, o en el horario autorizado en más de 60 minutos, la Policía Local podrá proceder al comiso o precinto, de aparatos, equipos, instrumentos o cualquier otro emisor acústico, para evitar la persistencia de la conducta infractora, sin perjuicio de la apertura del correspondiente procedimiento sancionador, que determinará el mantenimiento o no de las medidas provisionales adoptadas.

En el ruido producido por los vehículos a motor, la negativa a colaborar en los ensayos, la circulación a escape libre, sin silenciosos homologados o modificados, o superando en más de 6 dBA por encima del nivel máximo autorizado, supondrá como medida cautelar la inmovilización y retirada del vehículo a depósitos municipales.

Para el supuesto de emisiones sonoras producidas por las alarmas tanto de establecimientos e inmuebles, como las de los vehículos, se habilita a la Policía Local a utilizar los medios necesarios para su interrupción. Asimismo, en el ruido producido por la explosión de productos pirotécnicos sin autorización, se podrá proceder al decomiso de los mismos.

Art. 63. Principios del procedimiento sancionador.

Para imponer las sanciones previstas en la presente ordenanza se aplicarán los principios establecidos en la Ley 30/1992, de 26 de noviembre, de Régimen Jurídico de las Administraciones Públicas y del Procedimiento Administrativo Común, modificada por Ley 4/1999, de 13 de enero, así como lo dispuesto en el Reglamento del procedimiento para el ejercicio de la potestad sancionadora de la Administración (Real Decreto 1398/1993), o normativa que legalmente le sustituya, excepto para lo previsto en el citado Reglamento respecto a la caducidad en el plazo de un mes del procedimiento simplificado por la comisión de infracciones leves, remitiendo en este supuesto al plazo general de seis meses que el mismo establece para el procedimiento general.

Art. 64. Responsabilidad.

1. Serán responsables:

- a) De las infracciones a las normas de esta ordenanza cometidas con ocasión del ejercicio de actividades sujetas a concesión, autorización o licencia administrativa, su titular.
- b) De las cometidas con motivo de la utilización de vehículos, la persona que conste como titular cuando la infracción resulte del funcionamiento o estado del vehículo, o la persona que lo conduce en aquellos casos en que la infracción sea consecuencia de su conducción.

- c) De las demás infracciones, la persona causante de la perturbación o quien subsidiariamente resulte responsable según las normas específicas. En las infracciones cometidas por menores de edad, se considera responsables a los padres o tutores.

2. La responsabilidad administrativa lo será sin perjuicio de la responsabilidad civil y penal en que se pudiera incurrir.

3. En los supuestos en los que se apreciase un hecho que pudiera ser constitutivo de delito o falta, se pondrá en conocimiento del órgano judicial competente, y mientras la autoridad judicial esté conociendo el asunto, se suspenderá el procedimiento administrativo sancionador.

Art. 65. Infracciones.

1. Son infracciones las acciones y omisiones que vulneren las prescripciones de esta Ordenanza.

2. Las infracciones a la Ordenanza Municipal de Ruido se clasifican en leves, graves y muy graves.

Son infracciones leves:

- a. Superar los límites sonoros establecidos en la presente ordenanza en menos de 6 dBA
- b. Obtener niveles de transmisión de vibraciones correspondientes a la curva K inmediatamente superior a la máxima admisible para cada situación.
- c. La no comunicación a la administración competente de los datos requeridos por ésta dentro de los plazos establecidos al efecto.
- d. La instalación o comercialización de emisores acústicos sin acompañar la información sobre sus índices de emisión, cuando tal información sea exigible conforme a la normativa aplicable.
- e. La ubicación de máquinas condensadoras o refrigeradoras previstas en el art. 20 de la presente ordenanza, en edificaciones existentes a la entrada en vigor de la misma, en el exterior mediante sistema de anclaje a la fachada.
- f. Realizar comportamientos fuera de los comprendidos como actividades vecinales tolerables previstos en el art. 13, así como la instalación o uso de reproductores de voz, amplificadores de sonidos, aparatos de radio o televisión, instrumentos musicales, actuaciones vocales o análogas, en la vía pública sin la pertinente autorización.
- g. Disparo de productos pirotécnicos fuera de las horas, lugares y actos autorizados.
- h. La realización de trabajos, reparaciones y otras actividades domésticas susceptibles de producir molestias por ruidos y vibraciones en horario nocturno de domingo a jueves, de 22.00 a 08.00 horas y en viernes, sábado y vísperas de festivos de 22.00 a 09.30 horas del día siguiente salvo las estrictamente necesarias por razones de urgencia.
- i. El empleo en espacios públicos de todo dispositivo sonoro con fines de propaganda, reclamo, aviso, distracción y análogos, cuyas condiciones de funcionamiento produzcan niveles sonoros superiores a los

- establecidos en esta ordenanza.
- j. La falta de mantenimiento de los sistemas de aviso acústico.
 - k. El mal funcionamiento de las alarmas de vehículos, según lo previsto en el art. 25 de la presente ordenanza.
 - l. Circular con un silenciador inadecuado o deteriorado.
 - m. La incorrecta utilización o conducción de vehículos de tracción mecánica que dé lugar a ruidos innecesarios o molestos, en especial, aceleraciones injustificadas del motor, uso inmotivado de bocinas o cualquier otra señal acústica dentro del casco urbano, salvo en situaciones excepcionales y justificadas.
 - n. Estacionar vehículos con el motor en marcha durante la noche, salvo salida inmediata.
 - o. Cualquier otro incumplimiento derivado de las prescripciones establecidas en esta ordenanza, cuando no esté tipificado como infracción muy grave o grave.

Son infracciones graves:

- a) La reincidencia en infracciones leves.
- b) La superación de los valores límite que sean aplicables, cuando no se haya producido un daño o deterioro grave para el medio ambiente ni se haya puesto en peligro grave la seguridad o la salud de las personas.
- c) El incumplimiento de las condiciones establecidas en materia de contaminación acústica, en la autorización ambiental integrada, en la autorización o aprobación del proyecto sometido a evaluación de impacto ambiental, en la licencia de actividades clasificadas o en otras figuras de intervención administrativa, cuando no se haya producido un daño o deterioro grave para el medio ambiente ni se haya puesto en peligro grave la seguridad o la salud de las personas.
- d) La ocultación o alteración maliciosas de datos relativos a la contaminación acústica aportados a los expedientes administrativos encaminados a la obtención de autorizaciones o licencias relacionadas con el ejercicio de las actividades reguladas en la Ley 37/2003, de 17 de noviembre.
- e) El impedimento, el retraso o la obstrucción a la actividad inspectora o de control de las administraciones públicas.
- f) La no adopción de las medidas correctoras requeridas por la administración competente en caso de incumplimiento de los objetivos de calidad acústica.
- g) Superar los niveles sonoros permitidos en más de 6 dBA en el caso de ruidos producidos por vehículos a motor.
- h) Sobrepasar de 6 a 15 dBA, en los restantes supuestos, los límites establecidos en la presente Ley.
- i) Obtener niveles de transmisión de vibraciones correspondientes a dos curvas K inmediatamente superiores a la máxima admisible para cada situación.
- j) Alteración de datos para la emisión de certificados de verificación normalizada de ensayos acústicos.
- k) Ubicación de máquinas condensadoras o refrigeradoras previstas en el art. 20 de la presente ordenanza, respecto de edificios adaptados, en el exterior en lugares no permitidos.

- l) Realizar cualquier actividad u obra fuera del horario permitido, causando molestias.
- m) Incumplimiento de los condicionantes de emisión sonora previstos en la autorización o licencia concedidos, y, en particular, constatación de la alteración o manipulación del equipo limitador instalado en la actividad.
- n) Realizar manifestaciones populares, verbenas o conciertos, previstos en los artículos 17, 18 y 19 de la presente ordenanza, sin contar con la debida autorización.
- o) Circulación con silenciador deliberadamente manipulado, excediendo el nivel sonoro permitido, o bien con el llamado “escape libre”.
- p) Funcionamiento del equipo de música de los vehículos con volumen elevado y las ventanas, puertas o maleteros abiertos.

Son infracciones muy graves las tipificadas en el artículo 55 de la Ley 7/2002, de 3 diciembre, de la Generalitat Valenciana, de Protección contra la Contaminación Acústica y en el artículo 28 de la Ley 37/2003, de 17 de noviembre, del Ruido o en las normas que les sustituyan.

Art. 66. Graduación de las sanciones.

1. Para la imposición de las sanciones se tendrán en cuenta las siguientes circunstancias modificativas de la responsabilidad:

- a) Las circunstancias del responsable.
- b) Naturaleza de la infracción.
- c) La importancia del daño o deterioro causado (incomodidad, peligro, daños o perjuicios causados, permanencia o transitoriedad de los riesgos o peligros respecto a las personas, a los bienes o al entorno).
- d) La intencionalidad o negligencia.
- e) La reincidencia y la reiteración o continuación en la comisión de la misma infracción.
- f) Conducta del infractor en orden al cumplimiento de la normativa.
- g) Trascendencia económica, ambiental o social de la infracción. Dentro de este apartado se considerará como circunstancia agravante la nocturnidad.

2. Las sanciones se impondrán dividiendo los importes establecidos legalmente en los siguientes grados:

- Grado mínimo, inferior al 33% de la cuantía máxima.
- Grado medio, comprendido entre el 33,1% y el 66% de la cuantía máxima, y.
- Grado máximo, superior al 66,1% de la cuantía máxima.

Este grado será aplicable a la circulación con el escape inadecuado, deteriorado, utilizando tubos resonadores o con el denominado “escape libre”.

3. Cuando a una infracción pudiera corresponderle la imposición de la sanción en su grado mínimo, podrá imponerse ésta en sus grados medio o máximo para evitar que resulte más beneficiosa la comisión de la infracción que la sanción impuesta.

4. En las infracciones cometidas en horario nocturno, se impondrá la sanción correspondiente en su grado inmediato superior.

Art. 67. Cuantías de sanciones.

Las infracciones de esta ordenanza podrán dar lugar a la imposición de todas o algunas de las siguientes sanciones:

- a) En el caso de infracciones muy graves: las mismas son competencia del órgano autonómico correspondiente.
- b) En el caso de infracciones graves: multa desde 601 a 6.000 euros y retirada temporal de las licencias o autorizaciones correspondientes.
- c) En el caso de infracciones leves: multas desde 60 a 600 euros.

Disposición adicional primera.

De conformidad con lo establecido en la disposición adicional primera de la Ley 7/2002, de 3 de diciembre, de la Generalitat Valenciana, de protección contra la contaminación acústica, la autoridad competente por razón de la materia a que pertenezca la fuente generadora del ruido o vibraciones podrá eximir, con carácter temporal, del cumplimiento de los niveles de perturbación máximos fijados en la presente ordenanza en determinados actos de carácter oficial, cultural, festivo, religioso, deportivo y otros análogos, y en particular quedan eximidos los siguientes actos tradicionales:

1. Los espectáculos pirotécnicos siempre que dispongan de las autorizaciones o licencias que les correspondan de conformidad con su normativa sectorial.

2. La cabalgata de Reyes.

3. Los actos propios de la festividad de San Antonio Abad que tradicionalmente se celebran en la calle Sagunto.

4. Los actos institucionales propios de la festividad de San Vicente Mártir, Patrono de la Ciudad de Valencia.

5. En la Fiesta de Fallas, los actos previstos en el programa oficial. Asimismo, los actos que se desarrollan en la vía pública por las distintas Comisiones, y consistentes en pasacalles, desfiles, actividades y juegos infantiles, representaciones teatrales, *balls al carrer*, verbenas, y otros similares que cuenten con la correspondiente autorización administrativa. Por bando de Alcaldía se fijará el número de fechas habilitadas para la celebración de verbenas o similares.

6. En la Semana Santa Marinera, los actos colectivos, así como los actos individuales que celebran las diferentes Cofradías, Hermandades y Corporaciones integradas en la Junta Mayor de la Semana Santa Marinera.

7. Las representaciones de los milagros por los diferentes Altares con ocasión de la festividad de San Vicente Ferrer, Patrono de la Comunidad Valenciana.

8. Los actos propios y tradicionales que se celebran con ocasión de la celebración de las festividades de la Virgen y del *Corpus*.

9. En San Juan, los actos festivos desarrollados por las distintas entidades ciudadanas, tales como hogueras, verbenas y similares.

10. En la Feria de Julio, los actos previstos en el programa oficial.

11. En la festividad del 9 de octubre, los actos previstos en el programa oficial. También los desarrollados con carácter tradicional por las Agrupaciones de Moros y Cristianos, tales como embajadas, representaciones teatrales y similares, y que dispongan de autorización administrativa.

12. La tradicional feria de atracciones de Julio y Navidad.

13. En las fiestas que se desarrollan en los distintos barrios y pedanías de la Ciudad con carácter tradicional, y que cuenten con autorización administrativa.

14. Los eventos deportivos consistentes en la celebración de pruebas con vehículos de motor en la ciudad de Valencia y los actos de todo tipo conexos al mismo (entrenamientos, pruebas, etc.). En especial, la celebración de pruebas con motivo del campeonato de Fórmula Uno.

En todos estos supuestos, cuando tradicionalmente conlleven la realización de toques de campana de carácter manual, se eximen del cumplimiento de los niveles de perturbación máximos establecidos, los citados toques, por su valor histórico y patrimonial, especialmente en el caso del Campanario de la Catedral de Valencia.

Todo ello sin perjuicio del cumplimiento de lo dispuesto en el artículo 19 de la presente Ordenanza, respecto a la limitación del nivel sonoro durante la celebración de verbenas, así como de lo dispuesto en el artículo 4, respecto a la información al público sobre los peligros de exposición a elevada presión sonora, recordando el umbral doloroso de 130 dBA establecido por las autoridades sanitarias.

Disposición adicional segunda.

El Ayuntamiento podrá establecer sistemas de estudio y control del ruido tanto en las obras de edificación como en actividades, fijando aquellos sistemas que para cada supuesto se estimen oportunos, como podría ser la colocación de sonómetros en el lugar del foco emisor.

Disposición adicional tercera.

En todos aquellos supuestos en que, tanto a consecuencia de actuaciones de oficio de la propia administración como a instancia de los vecinos, el Ayuntamiento tenga conocimiento de molestias producidas por ruidos en materias competencia de otras Administraciones Públicas, en su calidad de administración encargada de velar por el bienestar de los vecinos de su término municipal, dará traslado de las mismas con carácter inmediato a la Administración que resulte competente, de conformidad a lo dispuesto en la normativa estatal o autonómica correspondiente.

Disposición transitoria primera.

Las actividades e instalaciones industriales, comerciales o de servicio así como aquellas sujetas a la normativa específica de espectáculos, establecimientos públicos y actividades recreativas con licencia otorgada con anterioridad a la entrada en vigor de la presente ordenanza, deberán adaptarse a lo dispuesto en ésta en los siguientes casos, excepto las licencias de obra emitidas con anterioridad que seguirán rigiéndose por la normativa anterior:

- a) Cuando así se imponga como exigencia para la reapertura de los establecimientos clausurados por incumplimiento de la normativa vigente en la sanción recaída como consecuencia de la infracción de alguna de las prescripciones contenidas en la legislación que resulte de aplicación.
- b) Cuando se realicen modificaciones, ampliaciones o reformas que excedan de las obras de mera higiene, ornato o conservación.
- c) Si se incumplen de forma reiterada los condicionantes acústicos que permitieron su concesión.

Disposición transitoria segunda.

El texto de la presente ordenanza se encuentra adaptado a las previsiones del Real Decreto 1371/2007, de 19 de octubre, por el que se aprueba el documento básico «DB-HR Protección frente al ruido» del Código Técnico de la Edificación y se modifica el Real Decreto 314/2006, de 17 de marzo, por el que se aprueba el Código Técnico de la Edificación, si bien deberá tenerse en cuenta el plazo de un año que el mismo establece desde su entrada en vigor para exigir su cumplimiento. Al respecto, y concretamente para los artículos 26, 29 y 42.2, 2º inciso de la ordenanza, se establece la siguiente regulación de aplicación durante el referido plazo de un año:

Art. 26. De forma transitoria, se cumplirán las condiciones acústicas de la NBE - CA/88 pero traspuestas a la obra, es decir, ponderadas lo suficiente para lograr las exigencias mínimas establecidas en el Anexo II apartado de “Aislamiento Acústico” de esta ordenanza, siendo exigible demostrar su cumplimiento mediante el ensayo normalizado in situ. Este aumento es el necesario debido a las reducciones del aislamiento que sufren los elementos constructivos, causada por las rozas, mermas, empotramiento de instalaciones, diferencias de masas, etc.

Art. 29. Estas mediciones in situ en condiciones normalizadas y los certificados de verificación del cumplimiento de los aislamientos mínimos exigibles, serán realizados por Entidades de Inspección, autorizadas por el organismo oficial competente para este fin, o por Entidades Colaboradoras en Materia de Calidad Ambiental (ECMCA), según recoge el Decreto 229/2004, de 15 de octubre, del Consell de la Generalitat, por el que se establecen las funciones de las entidades colaboradoras en materia de calidad ambiental y se crea y regula su Registro, (o disposición que lo sustituya).

Art. 42.2. Previo a la puesta en funcionamiento deberá presentar Certificado suscrito por técnico competente y visado por su correspondiente colegio profesional, acreditativo de la eficacia de las medidas de prevención de ruidos y vibraciones, con indicación de los resultados de las mediciones in situ efectuadas.

El certificado deberá ser realizado por una entidad colaboradora en materia de calidad ambiental para el campo de la contaminación acústica, de acuerdo con lo establecido en el Decreto 229/2004, de 15 de octubre, del Consell de la Generalitat, por el que se establecen las funciones de las entidades colaboradoras en materia de calidad ambiental y se crea y regula su registro.

Disposición transitoria tercera.

De conformidad con lo previsto en el Real Decreto 1367/2007, de 19 de octubre, por el que se desarrolla la Ley 37/2003, de 17 de noviembre, del Ruido, en lo referente a zonificación acústica, objetivos de calidad y emisiones acústicas, las previsiones que se contemplan en el Anexo II de la presente ordenanza serán de aplicación para instalaciones, establecimientos y actividades nuevas, en los términos dispuestos en el citado Decreto.

Disposición Final.

Esta ordenanza entrará en vigor a los 15 días de su publicación en el Boletín Oficial de la Provincia.

Disposición derogatoria.

A partir de la entrada en vigor de esta ordenanza, queda derogada la Ordenanza municipal de ruido y vibraciones aprobada por el Ayuntamiento Pleno el 28 de junio de 1996.

Así mismo, quedan derogadas las disposiciones de cuantas otras ordenanzas municipales, aprobadas por este Ayuntamiento, se opongan o contradigan el contenido de la presente.

ANEXO I. **Definiciones.**

Aceleración eficaz de la vibración: Valor cuadrático medio (RMS) de la aceleración de la onda de vibración.

Acelerómetro: Dispositivo electromecánico para medidas de vibraciones.

Actividades: Cualquier instalación, establecimiento o actividad, públicos o privados, de naturaleza industrial, comercial, de servicios o de almacenamiento.

Analizador de frecuencias: Equipo de medición acústica que permite analizar los componentes en frecuencia de un sonido.

Aglomeración: La porción de un territorio, con más de 100.000 habitantes, delimitada aplicando los criterios básicos de la Ley 37/2003, del ruido, que es considerada zona urbanizada por dicha administración.

Área acústica: Ámbito territorial delimitado, que presenta el mismo objetivo de calidad acústica.

Área urbanísticamente consolidada: Superficie del territorio que tengan la condición de suelo urbano consolidado, o de suelo urbano no consolidado que cuenta con urbanización pormenorizada, con arreglo a la descripción que realizan los artículos 8 y 14, de la Ley 6/1998 de 13 de abril, del suelo.

Área urbanísticamente consolidada existente: La superficie del territorio que sea área urbanísticamente consolidada antes de la entrada en vigor de esta ordenanza.

Banda de octava: Análisis espectral en el que la frecuencia de corte superior es doble que la inferior. Las frecuencias centrales están fijadas por las UNE – EN 60651:1994, y vienen definidas por la media geométrica de los extremos.

$$f_c = (f_1 \times f_2)^{1/2}$$

Banda de tercio de octava: Análisis espectral en el que la frecuencia de corte superior es $2^{1/3}$ veces la inferior (equivale a los tres intervalos en que queda dividida una octava). Las frecuencias centrales están fijadas por las UNE – EN 60651:1994, y vienen definidas por la media geométrica de los extremos.

$$f_c = (f_1 \times f_2)^{1/2}$$

Calidad acústica: Grado de adecuación de las características acústicas de un espacio a las actividades que se realizan en su ámbito.

Ciclomotor: Tienen la condición de ciclomotores los vehículos que se definen como tales en el Real Decreto Legislativo 339/1990, de 2 de marzo, por el que se

aprobó el texto articulado de la Ley sobre el tráfico, circulación de vehículos a motor y seguridad vial.

Componentes tonales emergentes: Cualquier sonido que pueda ser percibido como un tono único o una sucesión de tonos únicos.

Consecuencias nocivas: Efectos negativos sobre la salud humana tales como molestias provocadas por el ruido, alteración del sueño, interferencia con la comunicación oral, efectos negativos sobre el aprendizaje, pérdida auditiva, estrés o hipertensión.

Contaminación acústica: Presencia en el ambiente de ruidos o vibraciones, cualquiera que sea el emisor acústico que los origine, que impliquen molestia, riesgo o daño para las personas, para el desarrollo de sus actividades o para los bienes de cualquier naturaleza, o que causen efectos significativos sobre el medio ambiente.

D: Diferencia de niveles entre dos locales. Se define como la diferencia de niveles de presión sonora entre el local emisor y el receptor.

$$D = L_1 - L_2;$$

Donde:

L_1 = Nivel de presión sonora en el local emisor.

L_2 = Nivel de presión sonora en el local receptor.

Donde:

L_1 = Nivel de presión sonora en el local emisor.

L_2 = Nivel de presión sonora en el local receptor.

D_n: Diferencia de niveles normalizada; es la diferencia de niveles, en decibelios, correspondiente a un área de absorción de referencia en el recinto receptor.

$$D_n = D - 10 \log (A/A_0) \text{ dBA}$$

Donde:

D es la diferencia de niveles, en decibelios.

A es el área de absorción acústica equivalente del recinto receptor m^2 .

A_0 es el área de absorción de referencia: $10 m^2$ para recintos de tamaño comparable.

D_{n,T}: Diferencia de niveles estandarizada entre dos locales. Se define como la diferencia de niveles de presión sonora entre el local emisor y el receptor a un valor del tiempo de reverberación del local receptor.

$$D_{n,T} = D + 10 \log ((T/T_0) \text{ dBA}$$

Donde:

D es la diferencia de niveles, en decibelios.

T es el tiempo de reverberación en el local receptor.

T_0 es el tiempo de reverberación de referencia (para viviendas 0,5 s Norma ISO 140 - 4).

D_w: Magnitud global para la valoración del aislamiento al ruido como diferencia de niveles que supone una ponderación de las diferencias de niveles entre todas las bandas de frecuencia.

Decibelio: Escala convenida habitualmente para medir la magnitud del sonido. El número de decibelios de un sonido equivale a 10 veces el valor del logaritmo decimal de la relación entre la energía asociada al sonido y una energía que se toma como referencia. Este valor también puede obtenerse de forma equivalente estableciendo la relación entre los cuadrados de las correspondientes presiones sonoras, en este caso el factor 10 veces deberá sustituirse por 20 veces ya que el logaritmo de un número al cuadrado es igual al doble del logaritmo del citado número.

$$\begin{array}{ll} L_w = 10 \log_{10} (W/W_{ref}) & W = \text{potencia sonora} \\ L_I = 10 \log_{10} (I/I_{ref}) & I = \text{intensidad sonora} \\ L_P = 10 \log_{10} (P/P_{ref})^2 = 20 \log_{10} (P/P_{ref}) & P = \text{presión sonora} \end{array}$$

Efectos nocivos: Los efectos negativos sobre la salud humana, o sobre el medio ambiente.

Emisor acústico: Cualquier actividad, infraestructura, equipo, maquinaria o comportamiento que genere contaminación acústica.

Evaluación: Cualquier método que permita medir, calcular, predecir o estimar el valor de un indicador de ruido o efectos nocivos correspondientes.

Evaluación acústica: El resultado de aplicar cualquier método que permita calcular, predecir, estimar o medir la calidad acústica y los efectos de la contaminación acústica.

Fachada tranquila: Fachada de una vivienda donde el valor de L_{den} a una altura de cuatro metros sobre el nivel del suelo y a una distancia de dos metros de la fachada, para el ruido emitido por una fuente específica, es inferior en más de 20 dBA al de la fachada con el valor más alto de L_{den} .

Fast: Es una característica del detector que indica que el tiempo de respuesta de éste es 125 ms (respuesta rápida).

Frecuencia: Número de pulsaciones o ciclos de una onda sonora por unidad de tiempo. Su unidad es el hercio (Hz), equivalente a un ciclo por segundo.

Gran eje viario: Cualquier carretera con un tráfico superior a 3 millones de vehículos por año.

Gran eje ferroviario: Cualquier vía férrea con un tráfico superior a 30.000 trenes por año.

Gran aeropuerto: Cualquier aeropuerto civil con más de 50.000 movimientos por año, considerando como movimientos tanto los despegues como los aterrizajes, con exclusión de los que se efectúen únicamente a efectos de formación en aeronaves

ligeras.

Impulse: Es una característica del detector que indica que el tiempo de respuesta de éste es 35 ms.

Índice acústico: Magnitud física para describir la contaminación acústica, que tiene relación con los efectos producidos por ésta.

Índice de emisión: Índice acústico relativo a la contaminación acústica generada por un emisor.

Índice de inmisión: Índice acústico relativo a la contaminación acústica existente en un lugar durante un tiempo determinado.

Índice de ruido: Magnitud física para describir el ruido, que tiene una relación con un efecto nocivo producido por este.

Índice de vibración: Índice acústico para describir la vibración, que tiene relación con los efectos nocivos producidos por ésta.

Intensidad de vibraciones existentes: Valor eficaz de la aceleración vertical, en tercios de octava, entre 1 y 80 Hz expresados en m/s^2 . Se denominará A.

K_t: Corrección de nivel asociada a un índice de ruido, para evaluar molestias por la presencia de componentes tonales emergentes.

K_f: Corrección de nivel asociada a un índice de ruido, para evaluar molestias por la presencia de componentes de baja frecuencia.

K_i: Corrección de nivel asociada a un índice de ruido, para evaluar molestias por la presencia de ruido de carácter impulsivo.

L_{Aeq,T}: Nivel sonoro continuo equivalente. Se define en la ISO 1996 como el valor del nivel de presión en dBA en ponderación A de un sonido estable que en un intervalo de tiempo T posee la misma presión sonora cuadrática media que el sonido que se mide y cuyo nivel varía con el tiempo.

L_{AE}: Nivel de exposición sonora. Representa el nivel continuo sonoro equivalente ponderado A de un sonido cuya energía sonora se concentrase en el tiempo de 1 segundo.

L_{Aeq,D}: Nivel equivalente diurno. Es el nivel sonoro continuo equivalente ponderado A determinado a lo largo del horario diurno.

L_{Aeq,N}: Nivel equivalente nocturno. Es el nivel sonoro continuo equivalente ponderado A determinado a lo largo del horario nocturno.

L_{AF,T}: Nivel de presión sonora Fast. Nivel sonoro medido durante el tiempo T, estando el sonómetro en respuesta temporal Fast y red de ponderación A.

$L_{A,T}$: Nivel de presión sonora impulsivo. Nivel sonoro medido durante el tiempo T, estando el sonómetro en respuesta temporal Impulse y red de ponderación A.

L_{Amax} : SPL máximo medido desde la última puesta a cero del instrumento.

L_{Amin} : SPL mínimo medido desde la última puesta a cero del instrumento.

$L_{AN,T}$: Nivel de presión sonora en ponderación A, que ha sido superado el N% del tiempo de medida T.

$L_{AS,T}$: Nivel de presión sonora slow. Nivel sonoro medido durante el tiempo T, estando el sonómetro en respuesta Slow y red de ponderación A.

L_{aw} : (Índice de vibración). Índice de vibración asociado a la molestia, o a los efectos nocivos, producidos por vibraciones.

El índice de vibración, L_{aw} en decibelios (dB), se determina aplicando la fórmula siguiente:

$$L_{aw} = 20 \log (a_w / a_0)$$

Siendo:

a_w : el máximo del valor eficaz (RMS de la señal de aceleración, con ponderación en frecuencia w_m , en el tiempo t, $a_w(t)$, en m/s^2).

a_0 : la aceleración de referencia ($a_0 = 10^{-6} m/s^2$).

L_d : (Índice de ruido día). Índice de ruido asociado a la molestia durante el período diurno.

L_{den} : (Índice de ruido día-tarde-noche). Índice de ruido asociado a la molestia global.

L_e : (Índice de ruido tarde). Índice de ruido asociado a la molestia durante el período vespertino.

L_I : Nivel de intensidad sonora definido por la expresión:

$$L_I = 10 \log (I/I_0)$$

$$I_0 = 10^{-12} W/m^2$$

$L_{K_{eq}, T}$: (Índice de ruido corregido del periodo temporal T). Índice de ruido asociado a la molestia, o a los efectos nocivos por la presencia en el ruido de componentes tonales emergentes, componentes de baja frecuencia y ruido de carácter impulsivo, durante un periodo de tiempo T.

L_n : (Índice de ruido noche). Índice de ruido asociado a la molestia durante el periodo nocturno.

L_p : Nivel de presión sonora definido por la relación:

$$L_p = 20 \log (P/P_0).$$

$$P_0 = 20 \mu Pa$$

L_w: Nivel de potencia sonora definido por la expresión:

$$L_w = 10 \log (W/W_0) \qquad W_0 = 10^{-12} \text{ W}$$

Mapa de ruido: La presentación de datos sobre una situación acústica existente o pronosticada en función de un índice de ruido, en la que se indicará la superación de cualquier valor límite pertinente vigente, el número de personas afectadas en una zona específica o el número de viviendas expuestas a determinados valores de un índice de ruido en una zona específica.

Mapa estratégico de ruido: Un mapa de ruido diseñado para poder evaluar globalmente la exposición al ruido en una zona determinada, debido a la existencia de distintas fuentes de ruido, o para poder realizar predicciones globales para dicha zona.

Molestia: El grado de perturbación que provoca el ruido o las vibraciones a la población, determinado mediante encuestas sobre el terreno.

Nivel de emisión: Nivel de presión acústica existente en un determinado lugar, originado por una fuente sonora que funciona en el mismo emplazamiento.

Nivel de emisión externo (N.E.E.): Es el nivel de presión acústica existente en un determinado espacio libre exterior donde funcionan una o más fuentes sonoras.

Nivel de emisión interno (N.E.I.): Es el nivel de presión acústica existente en un determinado local donde funcionan una o más fuentes sonoras.

Nivel de evaluación: Es el nivel continuo equivalente, más la suma de las correcciones debidas a la presencia de tonos puros, componentes impulsivas, componentes de baja frecuencia y por efecto de la reflexión.

Nivel de presión de ruido de impactos normalizado L'_n.

$$L_n = L_i + 10 \log \frac{A}{A_0}$$

Donde:

L_i: Nivel medio de la presión acústica en una banda de frecuencias dada en la sala de recepción cuando el suelo a ensayo está excitado por la fuente de ruido de impacto normalizado.

A₀: Área de absorción equivalente (10m²).

Nivel de presión de ruido de impactos estandarizado L'_{nT}.

$$L_n = L_i - 10 \log \frac{T}{T_0}$$

Nivel de recepción: Nivel de presión acústica existente en un determinado lugar, originado por una fuente sonora que funciona en un emplazamiento diferente. Este parámetro constituye un índice de inmisión.

Nivel sonoro escala A: Nivel de presión acústica en decibelios, medido mediante un sonómetro con filtro de ponderación A, según Norma UNE 20464 – 90. El nivel así medido se denomina dBA. Simula la respuesta del oído humano.

Nivel sonoro exterior: Nivel sonoro en dBA, procedente de una actividad (fuente emisora) y medido en el exterior, en el lugar de recepción.

Nivel sonoro interior: Nivel sonoro en dBA, procedente de una actividad (fuente emisora) y medida en el interior del edificio receptor, en las condiciones de abertura o cerramiento en las que el nivel de ruido sea máximo.

El nivel sonoro interior sólo se utilizará como indicador del grado de molestia por ruido en un edificio, cuando se suponga que el ruido se transmite desde el local emisor por la estructura y no por vía aérea de fachada, ventanas o balcones, en cuyo caso el criterio a aplicar será el de nivel sonoro exterior.

Nuevo desarrollo urbanístico: Superficie del territorio que, tenga la condición de suelo urbano no consolidado no incluido en la definición del apartado b), o de suelo urbanizable sectorizado, con arreglo a la descripción que realizan los artículos 14.2 y 16.1, de la Ley 6/1998 de 13 de abril, del suelo.

Objetivo de calidad acústica: Conjunto de requisitos que, en relación con la contaminación acústica, deben cumplirse en un momento dado en un espacio determinado.

Periodo día (d): Periodo de tiempo que transcurre de 7,00 a 19,00 hora local. Al periodo día le corresponden 12 horas.

Periodo tarde (e): Periodo de tiempo que transcurre de 19,00 a 23,00 hora local. Al periodo tarde le corresponden 4 horas.

Periodo noche (n): Periodo de tiempo que transcurre de 23,00 a 7,00 hora local. Al periodo noche le corresponden 8 horas.

Periodo diurno: Periodo de tiempo que transcurre de 8,00 a 22,00 hora local.

Periodo nocturno: Periodo de tiempo que transcurre de 22,00 a 8,00 hora local.

Planes de acción: Los planes encaminados a afrontar las cuestiones relativas a ruido y a sus efectos, incluida la reducción del ruido si fuere necesario.

Planificación acústica: El control del ruido futuro mediante medidas planificadas, como la ordenación territorial, la ingeniería de sistemas de gestión del tráfico, la ordenación de la circulación, la reducción del ruido con medidas de aislamiento acústico y la lucha contra el ruido en su origen.

P_{max}: Nivel de pico máximo desde la última puesta a cero del instrumento.

Población: Cualquier persona física o jurídica, así como sus asociaciones u organizaciones constituidas con arreglo a la normativa que les sea de aplicación.

Ponderación espectral A: Es una aproximación a la curva isofónica de nivel de sonoridad de 40 fonios. Sus valores están indicados en la UNE – EN ISO 60651.

Potencia sonora: Es la energía emitida por una fuente sonora en la unidad de tiempo en todas las direcciones. Su unidad es el vatio (W).

Presión sonora: La diferencia instantánea entre la presión originada por la energía sonora y la presión barométrica en un punto determinado del espacio.

Presión sonora RMS: Valor cuadrático medio de la presión sonora, también denominada presión sonora eficaz.

Relación dosis – efecto: La relación entre el valor de un índice de ruido y un efecto nocivo.

Reverberación: Fenómeno que consiste en la permanencia del sonido durante un breve tiempo, después de cesar la emisión de la fuente.

Ruido: Cualquier sonido que moleste o incomode a los seres humanos, o que produce o tiene el efecto de producir un resultado psicológico y fisiológico adverso sobre los mismos.

Ruido ambiental: El sonido exterior no deseado o nocivo generado por las actividades humanas, incluido el ruido emitido por los medios de transporte, por el tráfico rodado, ferroviario y aéreo y por emplazamientos de actividades industriales como los descritos en el anexo I, de la Ley 16/2002, de 1 de julio, de prevención y control integrados de la contaminación.

Ruido impulsivo: Es aquel ruido procedente de un sonido impulsivo.

Ruido objetivo: Es aquel ruido producido por una fuente sonora o vibrante que funciona de forma automática, autónoma o aleatoria, sin que intervenga ninguna persona que pueda variar las condiciones de funcionamiento de la fuente.

Ruido subjetivo: Es aquel ruido producido por una fuente sonora o vibrante cuyas condiciones de funcionamiento quedan supeditadas a la voluntad del manipulador de dicha fuente.

Ruido rosa: Ruido generado por una fuente sonora que tiene el nivel sonoro constante en un análisis espectral en bandas de octava.

Ruido uniforme: Señal sonora cuyo nivel equivalente tarda menos de 1 minuto en estabilizarse dentro del intervalo de ± 1 dBA.

Ruido variable: Señal sonora cuyo nivel equivalente tarda más de 1 minuto en estabilizarse dentro del intervalo de ± 1 dBA.

Salud: Estado de absoluto bienestar físico, mental y social, según la definición de la Organización Mundial de la Salud.

Slow: Es una característica del detector que indica que el tiempo de respuesta de éste es de 1 segundo.

Sonido: Sensación percibida por el oído humano, debido a la incidencia de ondas de presión.

Sonido impulsivo: Sonido de muy corta duración, generalmente inferior a un segundo, con una abrupta subida y una rápida disminución, ejemplos de ruidos impulsivos incluyen explosiones, impactos de martillo o de forja, descarga de armas de fuego y demás.

Sonómetro: Instrumento provisto de un micrófono amplificador, detector de RMS, integrador-indicador de lectura y curvas de ponderación, que se utiliza para medición de niveles de presión sonora.

Sonoridad: Atributo subjetivo de percepción del sonido. Depende de la frecuencia y energía del sonido. Se mide en fonios.

SPL: Nivel de presión sonora RMS máximo durante el segundo anterior. Se expresa en decibelios, relativos a 20 micropascales. La señal entrante puede tener cualquiera de las ponderaciones de frecuencia disponibles y se mide con cualquiera de las ponderaciones temporales disponibles.

Ti: Intervalo de tiempo asociado a la fase de ruido i.

Tiempo de reverberación (T): Tiempo necesario para que la presión sonora disminuya a la milésima parte de su valor inicial o, lo que es lo mismo, que el nivel de presión sonora disminuya 60 decibelios por debajo del valor inicial del sonido. Puede calcularse mediante la fórmula:

$$T = 0,16 \times (V/A)$$

Donde:

V es el volumen de la sala en m³.
A es la absorción de la sala en m².

Umbral de percepción de vibraciones: Mínimo movimiento del suelo, paredes, techos o estructuras, capaces de originar en la persona normal una conciencia de vibración por métodos directos, tales como las sensaciones táctiles o visuales de objetos en movimiento.

Valor límite: Un valor de un índice acústico que no deber ser sobrepasado y que de superarse, obliga a las autoridades competentes a prever o a aplicar medidas tendentes a evitar tal superación. Los valores límite pueden variar en función del emisor acústico, (ruido del tráfico rodado, ferroviario o aéreo, ruido industrial, u otros), del entorno o de la distinta vulnerabilidad a la contaminación acústica de los grupos de población; pueden ser distintos de una situación existente a una nueva situación (cuando cambia el emisor acústico, o el uso dado al entorno).

Valor límite de emisión: Valor del índice de emisión que no debe ser sobrepasado, medido con arreglo a unas condiciones establecidas.

Valor límite de inmisión: Valor del índice de inmisión que no debe ser sobrepasado en un lugar durante un determinado período de tiempo, medido con arreglo a unas condiciones establecidas.

Vehículo de motor: Vehículo provisto de motor para su propulsión definido en el Real Decreto Legislativo 339/1990, de 2 de marzo, por el que se aprobó el texto articulado de la ley sobre el tráfico, circulación de vehículos a motor y seguridad vial. En este concepto se consideran incluidos los ciclomotores y otros vehículos de tracción mecánica.

Vibraciones: Perturbación que provoca la oscilación de los cuerpos sobre su posición de equilibrio.

Vibración continua: Perturbación que sucede más de tres veces al día.

Vibración transitoria: Perturbación que sucede un número de veces por día menor o igual a tres.

Zonas de protección acústica especial: Áreas en que se incumplan los objetivos de calidad acústica que les correspondan, aun observándose los valores límite de emisión de cada uno de los emisores acústicos existentes.

Zonas de servidumbre acústica: Sectores del territorio delimitados en los mapas de ruido, en los que las inmisiones podrán superar los objetivos de calidad acústica aplicables a las correspondientes áreas acústicas y donde se podrán establecer restricciones para determinados usos del suelo, actividades, instalaciones o edificaciones, con la finalidad de, al menos, cumplir los valores límites de inmisión establecidos para aquéllos.

Zonas tranquilas en las aglomeraciones: Los espacios en los que no se supere un valor, a fijar por el Gobierno, de un determinado índice acústico.

Zonas tranquilas en campo abierto: Los espacios no perturbados por ruido procedente del tráfico, las actividades industriales o las actividades deportivo – recreativas.

ANEXO II.
Normas generales

Ninguna fuente sonora podrá transmitir niveles de ruido y vibraciones superiores a los límites establecidos en el presente Anexo.

Niveles sonoros.

Niveles en el ambiente exterior.

En el ambiente exterior, no podrán superarse los niveles sonoros de recepción que, en función del uso dominante de cada una de las zonas señaladas en el planeamiento, se establecen a continuación:

Tabla 1. Niveles de evaluación de recepción externa.

Uso dominante	Nivel sonoro dBA	
	Día / Tarde ⁽¹⁾	Noche ⁽²⁾
Sanitario y docente	45	35
Residencial*	55	45
*en patios interiores y de manzana	50	40
Terciario	65	55
Industrial	70	60

(1) Extensibles a período diurno para declaración de ZAS

(2) Extensibles a período nocturno para declaración de ZAS

1. En aquellos casos en que la zona de ubicación de la actividad o instalación industrial no corresponda a ninguna de las zonas establecidas, se aplicará la más próxima por razones de analogía funcional o equivalente necesidad de Protección acústica.

2. En aquellas zonas de uso dominante terciario, en las que, de acuerdo con el planeamiento, esté permitido el uso residencial, se aplicarán los niveles correspondientes a este uso.

3. Los límites anteriores están referenciados a una altura de 4 metros.

Niveles en el ambiente interior transmitidos por vía aérea.

Para los usos dominantes que se citan a continuación, el nivel de los ruidos transmitidos a ellos, no superará los límites que se establecen en la siguiente tabla:

Tabla 2. Niveles de evaluación de transmisión por vía aérea en el ambiente interior.

Uso dominante	Nivel sonoro dBA	
	Día / Tarde	Noche
Sanitario y docente	45	35

Residencial*	55	45
*en patios interiores y de manzana	50	40
Terciario	65	55
Industrial	70	60
Recreativo y espectáculos	68	58

Niveles en el ambiente interior transmitidos por vía interna estructural.

Para los usos que se citan a continuación, el nivel de los ruidos transmitidos a ellos, no superará los límites que se establecen en la siguiente tabla:

Tabla 3. Niveles de evaluación de transmisión por vía interna estructural en el ambiente interior.

Uso	Locales	Nivel sonoro dBA	
		Día / Tarde	Noche
Sanitario	Estancias	45	35
	Dormitorios	40	30
Residencial	Dormitorios	40	30
	Estancias	45	35
Docente	Aulas	40	35
	Salas de lectura	35	35
Cultural	Salas de conciertos	35	35
	Bibliotecas	35	35
	Museos	45	45
	Exposiciones	45	45
Recreativo	Cines	35	35
	Teatros	35	35
	Bingos y salas de juego	45	45
	Hostelería	45	45
Comercial	Bares y establecimientos comerciales	45	45
Administrativo y oficinas	Despachos profesionales	40	40
	Oficinas	45	45

Niveles de vibraciones.

Para los usos que se citan a continuación no podrán superarse los niveles de vibraciones indicados en la siguiente tabla:

Tabla 4. Objetivos de calidad acústica para vibraciones aplicables al espacio interior habitable de edificaciones destinadas a vivienda, usos residenciales, hospitalarios, educativos o culturales.

Uso del edificio	Índice de vibración L_{aw}
Vivienda o uso residencial	75
Hospitalario	72
Educativo o cultural	72

Aislamiento acústico.

Aislamiento acústico a ruido aéreo.

El aislamiento acústico a ruido aéreo $D_{nT,A}$ exigido a los elementos constructivos de la edificación, de acuerdo con el Código Técnico de la Edificación *la NBE – CA – 88*, será el siguiente:

Los elementos constructivos interiores de separación, así como las *fachadas*, las *cubiertas*, las *medianerías* y los suelos en contacto con el aire exterior que conforman cada *recinto* de un edificio deben tener, en conjunción con los elementos constructivos adyacentes, unas características tales que se cumpla:

a) En los *recintos protegidos*:

i) Protección frente al ruido generado en la misma *unidad de uso*:

El índice global de reducción acústica, ponderado A, R_A , de la *tabiquería* no será menor que 33 dBA.

ii) Protección frente al ruido procedente de otras *unidades de uso*:

El *aislamiento acústico a ruido aéreo*, $D_{nT,A}$, entre un *recinto protegido* y cualquier otro del edificio, colindante vertical u horizontalmente con él, que pertenezca a una *unidad de uso* diferente, no será menor que 50 dBA.

iii) Protección frente al ruido procedente de *zonas comunes*:

El *aislamiento acústico a ruido aéreo*, $D_{nT,A}$, entre un *recinto protegido* y una *zona común*, colindante vertical u horizontalmente con él, siempre que no comparta puertas o ventanas, no será menor que 50 dBA. Cuando sí las compartan, el índice global de reducción acústica, R_A , de éstas, no será menor que 30 dBA y el índice global de reducción acústica, R_A , del muro no será menor que 50 dBA.

iv) Protección frente al ruido procedente de *recintos de instalaciones* y de *recintos de actividad*:

El *aislamiento acústico a ruido aéreo*, $D_{nT,A}$, entre un *recinto protegido* y un *recinto de instalaciones* o un *recinto de actividad*, colindante vertical u horizontalmente con él, no será menor que 55 dBA.

v) Protección frente al ruido procedente del exterior:

El *aislamiento acústico a ruido aéreo*, $D_{2m,nT,Atr}$, entre un *recinto protegido* y el exterior no será menor que los valores indicados en la tabla 5, en función del uso del edificio y

de los valores del índice de ruido día, L_d , definido en el Anexo I del Real Decreto 1513/2005, de 16 de diciembre, de la zona donde se ubica el edificio.

Tabla 5. Valores de aislamiento acústico a ruido aéreo, $D_{2m,nT,Atr}$, en dBA, entre un recinto protegido y el exterior, en función del índice de ruido día, L_d .

L_d dBA	Uso del edificio			
	Residencial y sanitario		Cultural, docente, administrativo y religioso	
	Dormitorios	Estancias	Estancias	Aulas
$L_d \leq 60$	30	30	30	30
$60 < L_d \leq 65$	32	30	32	30
$65 < L_d \leq 70$	37	32	37	32
$70 < L_d \leq 75$	42	37	42	37
$L_d > 75$	47	42	47	42

El valor del índice de ruido día, L_d , puede obtenerse en las administraciones competentes o mediante consulta de los mapas estratégicos de ruido.

Cuando no se disponga de datos oficiales del valor del índice de ruido día, L_d , se aplicará el valor de 60 dBA para el tipo de área acústica relativo a sectores de territorio con predominio de suelo de uso residencial. Para el resto de áreas acústicas, se aplicará lo dispuesto en las normas reglamentarias de desarrollo de la Ley 37/2003, de 17 de noviembre, del Ruido en lo referente a zonificación acústica, objetivos de calidad y emisiones acústicas.

Cuando se prevea que algunas *fachadas*, tales como *fachadas* de patios de manzana cerrados o patios interiores, así como *fachadas* exteriores en zonas o entornos tranquilos, no van a estar expuestas directamente al ruido de automóviles, aeronaves, de actividades industriales, comerciales o deportivas, se considerará un índice de ruido día, L_d , 10 dBA menor que el índice de ruido día de la zona.

Cuando en la zona donde se ubique el edificio el *ruido exterior dominante* sea el de aeronaves según se establezca en los mapas de ruido correspondientes, el valor de *aislamiento acústico a ruido aéreo*, $D_{2m,nT,Atr}$, obtenido en la tabla 5 se incrementará en 4 dBA.

b) En los *recintos habitables*:

i) Protección frente al ruido generado en la misma *unidad de uso*:

El índice global de reducción acústica, ponderado A, R_A , de la *tabiquería* no será menor que 33 dBA.

ii) Protección frente al ruido procedente de otras *unidades de uso*:

El *aislamiento acústico a ruido aéreo*, $D_{nT,A}$, entre un *recinto habitable* y cualquier *recinto habitable* colindante vertical u horizontalmente con él, que pertenezca a una *unidad de uso* diferente no será menor que 45 dBA.

iii) Protección frente al ruido procedente de *zonas comunes*:

El *aislamiento acústico a ruido aéreo*, $D_{nT,A}$, entre un *recinto habitable* y una *zona común*, colindante vertical u horizontalmente con él, siempre que no comparta puertas o ventanas, no será menor que 45 dBA. Cuando sí las compartan y sean edificios de uso residencial o sanitario, el índice global de reducción acústica, R_A , de éstas, no será

menor que 20 dBA y el índice global de reducción acústica, R_A , del muro no será menor que 50 dBA.

iv) Protección frente al ruido procedente de *recintos de instalaciones* y de *recintos de actividad*:

El *aislamiento acústico a ruido aéreo*, $D_{nT,A}$, entre un *recinto habitable* y un *recinto de instalaciones*, o un *recinto de actividad*, colindantes vertical u horizontalmente con él, no será menor que 45 dBA.

c) En los *recintos habitables* y *recintos protegidos* colindantes con otros edificios:

El *aislamiento acústico a ruido aéreo* ($D_{2m,nT,Att}$) de cada uno de los *cerramientos* de una *medianería* entre dos edificios no será menor que 40 dBA o alternativamente el *aislamiento acústico a ruido aéreo* ($D_{nT,A}$) correspondiente al conjunto de los dos cerramientos no será menor que 50 dBA.

Aislamiento acústico a ruido de impacto

Los elementos constructivos de separación horizontales deben tener, en conjunción con los elementos constructivos adyacentes, unas características tales que se cumpla para los *recintos protegidos*:

a) Protección frente al ruido procedente de otras *unidades de uso*:

El *nivel global de presión de ruido de impactos*, $L'_{nT,w}$, en un *recinto protegido* colindante vertical, horizontalmente o que tenga una arista horizontal común con cualquier otro que pertenezcan a una *unidad de uso* diferente, no será mayor que 65 dB.

b) Protección frente al ruido procedente de *zonas comunes*:

El *nivel global de presión de ruido de impactos*, $L'_{nT,w}$, en un *recinto protegido* colindante vertical, horizontalmente o que tenga una arista horizontal común con una *zona común* del edificio no será mayor que 65 dB.

Esta exigencia no es de aplicación en el caso de *recintos protegidos* colindantes horizontalmente con una escalera situada en una *zona común*.

c) Protección frente al ruido procedente de *recintos de instalaciones* o de *recintos de actividad*

El *nivel global de presión de ruido de impactos*, $L'_{nT,w}$, en un *recinto protegido* colindante vertical, horizontalmente o que tenga una arista horizontal común con un *recinto de actividad* o con un *recinto de instalaciones* no será mayor que 60 dB.

Tiempo de reverberación

1 En conjunto los elementos constructivos, acabados superficiales y *revestimientos* que delimitan un aula o una sala de conferencias, un comedor y un restaurante, tendrán la absorción acústica suficiente de tal manera que:

a) El *tiempo de reverberación* en aulas y salas de conferencias vacías (sin ocupación y sin mobiliario), cuyo volumen sea menor que 350 m^3 , no será mayor que 0,7 s.

b) El *tiempo de reverberación* en aulas y en salas de conferencias vacías, pero incluyendo el total de las butacas, cuyo volumen sea menor que 350 m^3 , no será mayor que 0,5 s.

c) El *tiempo de reverberación* en restaurantes y comedores vacíos no será mayor que 0,9 s.

2 Para limitar el ruido reverberante en las *zonas comunes* los elementos constructivos, los acabados superficiales y los *revestimientos* que delimitan una *zona común* de un edificio de uso residencial o docente colindante con *recintos habitables* con los que

comparten puertas, tendrán la absorción acústica suficiente de tal manera que el área de absorción acústica equivalente, A , sea al menos $0,2 \text{ m}^2$ por cada metro cúbico del volumen del *recinto*.

ANEXO III
Métodos operativos de mediciones acústicas.

1. MEDICIONES DE NIVEL DE RECEPCIÓN EN EL AMBIENTE EXTERIOR.

1.1. Localización de los puntos de medición.

La localización de los puntos de medición dependerá de la posición en la que se encuentre el receptor, tal como se indica a continuación. En todo caso, hay que especificar en el informe el punto concreto en el momento de medición:

1.1.1. En las edificaciones.

En el exterior de las edificaciones (balcones, terrazas) los puntos de medición se situarán, al menos, a 1,5 metros del suelo y lo más alejado posible de la fachada (a ser posible, a 2 metros), y en una zona libre de obstáculos y superficies reflectantes.

1.1.2. A nivel de calle.

En la calle se localizarán los puntos de medición, al menos, a 2 metros de la fachada, a una altura de 1,5 metros del suelo y en una zona libre de obstáculos y superficies reflectantes.

1.1.3. En campo abierto.

En campo abierto se localizarán los puntos de medición, al menos, a 10 metros de la fuente de ruido, a una altura preferentemente entre 3 y 11 metros y nunca inferior a 1,5 metros del suelo, y en una zona libre de obstáculos y superficies reflectantes.

2. MEDICIONES DE NIVEL DE RECEPCIÓN EN EL AMBIENTE INTERIOR.

2.1. Localización de los puntos de medición.

La localización de los puntos de medición dependerá de la finalidad de las mediciones, tal como se indica a continuación. En todo caso, hay que especificar en el informe el punto concreto en el momento de medición.

2.1.1. Transmisión por vía estructural.

Cuando se compruebe que el ruido se transmite desde el local emisor al local receptor por la estructura, la molestia en el interior del local receptor se evaluará mediante la medición del nivel de recepción en el interior del edificio, vivienda o local. Dicha medición:

- Se realizará con puertas y ventanas cerradas.
- Se repetirá la medición, al menos, en tres puntos diferentes, de cada una de las dependencias, lo más alejados posible entre ellos. Los puntos de medición han de estar situados, al menos, a 1,5 metros de las paredes. Si por las dimensiones de la dependencia esto no es posible, se situará el punto de medición en el centro de la dependencia.
- Se reducirá al mínimo imprescindible el número de personas asistentes a la medición.

2.1.2. Transmisión por vía aérea.

Cuando se compruebe que el ruido se transmite desde el local emisor al local receptor por vía aérea (foco situado en el medio exterior), la molestia en el interior del local receptor se evaluará mediante la medición del nivel de recepción en el exterior del edificio, vivienda o local. Dicha medición:

- Se realizarán con las ventanas abiertas.
- El micrófono del sonómetro se situará en el hueco de la ventana, enrasado con el plano de fachada exterior y orientado hacia la fuente sonora.

3. NIVEL DE EVALUACIÓN DE ACTIVIDADES O INSTALACIONES.

Índices de ruido.

a) Índice de ruido continuo equivalente $L_{Aeq,T}$.

El índice de ruido $L_{Aeq,T}$, es el nivel de presión sonora continuo equivalente ponderado A, en decibelios, determinado sobre un intervalo temporal de T segundos, definido en la norma ISO 1996-1: 1987.

Donde:

— Si $T = d$, $L_{Aeq,d}$ es el nivel de presión sonora continuo equivalente ponderado A, determinado en el período día;

— Si $T = e$, $L_{Aeq,e}$ es el nivel de presión sonora continuo equivalente ponderado A, determinado en el período tarde;

— Si $T = n$, $L_{Aeq,n}$ es el nivel de presión sonora continuo equivalente ponderado A, determinado en el período noche;

b) Definición del Índice de ruido máximo L_{Amax} .

El índice de ruido L_{Amax} , es el mas alto nivel de presión sonora ponderado A, en decibelios, con constante de integración fast, L_{AFmax} , definido en la norma ISO 1996-1:2003, registrado en el periodo temporal de evaluación.

c) Definición del Índice de ruido continuo equivalente corregido $L_{K_{eq},T}$.

El índice de ruido $L_{K_{eq},T}$, es el nivel de presión sonora continuo equivalente ponderado A, ($L_{Aeq,T}$), corregido por la presencia de componentes tonales emergentes, componentes de baja frecuencia y ruido de carácter impulsivo, de conformidad con la expresión siguiente:

$$L_{K_{eq},T} = L_{Aeq,T} + K_t + K_f + K_i$$

Donde:

— K_t es el parámetro de corrección asociado al índice $L_{K_{eq},T}$ para evaluar la molestia o los efectos nocivos por la presencia de componentes tonales emergentes, calculado por aplicación de la metodología descrita en este anexo.

— K_f es el parámetro de corrección asociado al índice $L_{K_{eq},T}$ para evaluar la molestia o los efectos nocivos por la presencia de componentes de baja frecuencia, calculado por aplicación de la metodología descrita en este anexo.

— K_i es el parámetro de corrección asociado al índice $L_{K_{eq},T}$ para evaluar la molestia o los efectos nocivos por la presencia de ruido de carácter impulsivo, calculado por aplicación de la metodología descrita en este anexo.

— Si $T = d$, $L_{K_{eq},d}$ es el nivel de presión sonora continuo equivalente ponderado A, corregido, determinado en el período día;

— Si $T = e$, $L_{K_{eq},e}$ es el nivel de presión sonora continuo equivalente ponderado A, corregido, determinado en el período tarde;

— Si $T = n$, $L_{K_{eq},n}$ es el nivel de presión sonora continuo equivalente ponderado A, corregido, determinado en el período noche;

d) Definición del Índice de ruido continuo equivalente corregido promedio a largo plazo $L_{K,x}$.

El índice de ruido $L_{K,x}$, es el nivel sonoro promedio a largo plazo, dado por la expresión que sigue, determinado a lo largo de todos los periodos temporales de evaluación “x” de un año.

$$L_{K,x} = 10 \lg \left(\frac{1}{n} \sum_{i=1}^n 10^{0.1(L_{K_{eq},x})_i} \right)$$

Donde: n es el número de muestras del periodo temporal de evaluación “x”, en un año
($L_{K_{eq},x})_i$ es el nivel sonoro corregido, determinado en el período temporal de evaluación “x” de la i-ésima muestra.

Para evaluar niveles de ruido en determinados periodos temporales de evaluación y para promedios a largo plazo, según corresponda, se seguirán los principios expuestos en las normas ISO 1996-2: 1987 e ISO 1996-1: 1982, utilizando los índices adecuados a cada caso aplicando las correcciones correspondientes

3.1. Corrección por ruido de fondo.

Es necesario realizar una medición previa y otra posterior del nivel de ruido de fondo (ambiental) existente sin la fuente de ruido a estudiar en funcionamiento. Cada medida deberá tener una duración mínima de 5 minutos y deberá realizarse en la misma dependencia donde se mida la fuente de ruido a estudiar. Entre la medida previa y posterior del ruido de fondo no deberá existir una diferencia superior a los 3 dBA, tomándose como valor de referencia la media de ambas. En caso contrario, y a criterio del técnico debidamente justificado, deberá elegir la que sea más representativa de la situación.

Si la diferencia entre el nivel de ruido ambiental y la fuente de ruido en funcionamiento está comprendida entre 3 y 10 dBA, deberá efectuarse correcciones de acuerdo a la siguiente ecuación:

$$L_p = 10 \log [10^{L_{PT}/10} - 10^{L_{P1}/10}]$$

Donde:

L_p , es el nivel de presión sonora debido a la fuente de ruido;

L_{PT} , el nivel de presión sonora conjunto de la fuente de ruido y el ruido ambiental;

y L_{P1} , el nivel de presión sonora del ruido ambiental correspondiente a la medición previa.

Si la medición del ruido de la fuente no supera en más de 3 dBA al ruido ambiental, deberá desecharse la medición por no existir condiciones adecuadas para realizarla. No obstante, si a criterio del técnico que realiza la medición es posible caracterizar y diferenciar el ruido de fondo del ruido

generado por la fuente evaluada, se podrá determinar por otros procedimientos el ruido provocado por la actividad o instalación, siempre que se justifique técnicamente los cálculos realizados.

Si la diferencia entre el nivel de ruido ambiental y el de la fuente de ruido en funcionamiento supera los 10 dBA no hay que efectuar ninguna corrección.

3.2. Corrección por efecto de la reflexión.

Si las medidas indicadas en los apartados 1.1.1 y 1.1.2 son realizadas a menos de 2 m de la fachada de un edificio, se debe eliminar el efecto de la reflexión aplicando una corrección de -3 dBA.

3.3 Corrección por componentes tonales (K_t), impulsivas (K_i) y bajas frecuencias (K_f).

Cuando en el proceso de medición de un ruido se detecte la presencia de componentes tonales emergentes, o componentes de baja frecuencia, o sonidos de alto nivel de presión sonora y corta duración debidos a la presencia de componentes impulsivos, o de cualquier combinación de ellos, se procederá a realizar una la evaluación detallada del ruido introduciendo las correcciones adecuadas.

El valor máximo de la corrección resultante de la suma $K_t + K_f + K_i$ no será superior a 9 dB.

Corrección por tonos puros.

Para la evaluación detallada del ruido por presencia de componentes tonales emergentes se tomará como procedimiento de referencia el siguiente:

- a) Se realizará el análisis espectral del ruido en 1/3 de octava, sin filtro de ponderación.
- b) Se calculará la diferencia:

$$L_t = L_f - L_s$$

Donde:

L_f , es el nivel de presión sonora de la banda f , que contiene el tono emergente.

L_s , es la media aritmética de los dos niveles siguientes, el de la banda situada inmediatamente por encima de f y el de la banda situada inmediatamente por debajo de f .

- c) Se determinará la presencia o la ausencia de componentes tonales y el valor del parámetro de corrección K_t aplicando la tabla siguiente:

Banda de frecuencia 1/3 de octava	L_t en dB	Componente tonal K_t en dB
De 20 a 125 Hz	Si $L_t < 8$	0
	Si $8 \leq L_t \leq 12$	3
	Si $L_t > 12$	6
De 160 a 400 Hz	Si $L_t < 5$	0
	Si $5 \leq L_t \leq 8$	3
	Si $L_t > 8$	6
De 500 a 10000 Hz	Si $L_t < 3$	0
	Si $3 \leq L_t \leq 5$	3
	Si $L_t > 5$	6

d) En el supuesto de la presencia de más de una componente tonal emergente se adoptará como valor del parámetro K_t , el mayor de los correspondientes a cada una de ellas

Corrección por componentes impulsivas.

Para la evaluación detallada del ruido por presencia de componentes impulsivos se tomará como procedimiento de referencia el siguiente:

a) Se medirá, preferiblemente de forma simultánea, los niveles de presión sonora continuo equivalente ponderado A, en una determinada fase de ruido de duración T_i segundos, en la cual se percibe el ruido impulsivo, L , y con la constante temporal impulso (I) del equipo de medida, L_{A_{Ieq},T_i}

b) Se calculará la diferencia entre los valores obtenidos, debidamente corregidos por ruido de fondo:

$$L_i = L_{A_{Ieq},T_i} - L_{Aeq,T_i}$$

c) Se determinará la presencia o la ausencia de componente impulsiva y el valor del parámetro de corrección K_i aplicando la tabla siguiente:

<i>Li en dB</i>	<i>Componente impulsiva Ki en dB</i>
Si $L_i \leq 10$	0
Si $10 > L_i \leq 15$	3
Si $L_i > 15$	6

Corrección por componentes de baja frecuencia.

Para la evaluación detallada del ruido por presencia de componentes de baja frecuencia se tomará como procedimiento de referencia el siguiente:

a) Se medirá, preferiblemente de forma simultánea, los niveles de presión sonora con las ponderaciones frecuenciales A y C.

b) Se calculará la diferencia entre los valores obtenidos, debidamente corregidos por ruido de fondo:

$$L_f = L_{C_{eq},T_i} - L_{Aeq,T_i}$$

c) Se determina la presencia o la ausencia de componentes de baja frecuencia y el valor del parámetro de corrección K_f aplicando la tabla siguiente:

<i>Lf en dB</i>	<i>Componente de baja frecuencia Kf en dB</i>
Si $L_f \leq 10$	0
Si $10 > L_f \leq 15$	3
Si $L_f > 15$	6

3.4. Procedimientos de medición.

Los procedimientos de medición in situ utilizados para la evaluación de los índices de ruido que establece el Real Decreto 1367/2007, de 19 de octubre, por el que se desarrolla la Ley 37/2003, de 17 de noviembre, del Ruido, en lo referente a zonificación acústica, objetivos de calidad y emisiones acústicas, se adecuarán a las prescripciones siguientes:

- a) Las mediciones se pueden realizar en continuo durante el periodo temporal de evaluación completo, o aplicando métodos de muestreo del nivel de presión sonora en intervalos temporales de medida seleccionados dentro del periodo temporal de evaluación.
- b) Cuando en la medición se apliquen métodos de muestreo del nivel de presión sonora, para cada periodo temporal de evaluación, día, tarde, noche, se seleccionarán, atendiendo a las características del ruido que se esté evaluando, el intervalo temporal de cada medida T_i , el número de medidas a realizar n y los intervalos temporales entre medidas, de forma que el resultado de la medida sea representativo de la valoración del índice que se está evaluando en el periodo temporal de evaluación.
- c) Para la determinación de los niveles sonoros promedios a largo plazo se deben obtener suficientes muestras independientes para obtener una estimación representativa del nivel sonoro promediado de largo plazo.
- d) Las mediciones en el espacio interior de los edificios se realizarán con puertas y ventanas cerradas, y las posiciones preferentes del punto de evaluación estarán al menos a 1 m de las paredes u otras superficies, entre 1,2 m y 1,5 m sobre el piso, y aproximadamente a 1,5 m de las ventanas, realizando como mínimo tres posiciones. Cuando estas posiciones no sean posibles las mediciones se realizarán en el centro del recinto.
- e) Atendiendo a la finalidad, la evaluación por medición de los índices de ruido que se establecen en el Real Decreto 1367/2007, de 19 de octubre, por el que se desarrolla la Ley 37/2003, de 17 de noviembre, del Ruido, en lo referente a zonificación acústica, objetivos de calidad y emisiones acústicas, se adecuará además de lo indicado en los apartados anteriores a las normas específicas de los apartados siguientes:

3.4.1. Evaluación de los índices de ruido referentes a objetivos de calidad acústica en áreas acústicas.

- a) Se realizará una evaluación preliminar mediante mediciones en continuo durante al menos 24 horas, correspondientes a los episodios acústicamente más significativos, atendiendo a la fuente sonora que tenga mayor contribución en los ambientes sonoros del área acústica.
- b) Se determinará el número de puntos necesarios para la caracterización acústica de la zona atendiendo a las dimensiones del área acústica, y a la variación espacial de los niveles sonoros.
- c) El micrófono se situará preferentemente a 4 metros sobre el nivel del suelo, fijado a un elemento portante estable y separado al menos 1,20 metros de cualquier fachada o paramento que pueda introducir distorsiones por reflexiones en la medida. Para la medición se podrán escoger otras alturas, si bien éstas no deberán ser inferiores a 1,5 m sobre el nivel del suelo, y los resultados deberán corregirse de conformidad con una altura equivalente de 4 m. En estos casos se justificaran técnicamente los criterios de corrección aplicados.

3.4.2. Evaluación de los índices de ruido referentes a los niveles sonoros producidos por los emisores acústicos.

a) Infraestructuras viarias, ferroviarias y aeroportuarias.

— Se deberán realizar al menos 3 series de mediciones del $L_{Aeq,Ti}$, con tres mediciones en cada serie, de una duración mínima de 5 minutos ($Ti = 300$ segundos), con intervalos temporales mínimos de 5 minutos, entre cada una de las series.

— La evaluación del nivel sonoro en el periodo temporal de evaluación se determinará a partir de los valores de los índices $L_{Aeq,Ti}$ de cada una de las medidas realizadas, aplicando la siguiente expresión:

$$L_{Aeq,T} = 10 \lg\left(\frac{1}{n} \sum_{i=1}^n 10^{0.1L_{Aeq,Ti}}\right)$$

Donde:

T , es el tiempo en segundos correspondiente al periodo temporal de evaluación considerado.

Ti , intervalo de tiempo de la medida i .

n , es el número de mediciones del conjunto de las series de mediciones realizadas en el periodo de tiempo de referencia T .

El valor del nivel sonoro resultante, se redondeará incrementándolo en 0,5 dBA, tomando la parte entera como valor resultante.

b) Infraestructuras portuarias y actividades.

— Cuando la finalidad de las mediciones sea la inspección de actividades, los titulares o usuarios de aparatos generadores de ruidos, tanto al aire libre como en establecimientos o locales, facilitarán a los inspectores el acceso a sus instalaciones o focos de emisión de ruidos y dispondrán su funcionamiento a las distintas velocidades, cargas o marchas que les indiquen dichos inspectores, pudiendo presenciar aquellos todo el proceso operativo.

— La medición, tanto para los ruidos emitidos como para los transmitidos por los emisores acústicos, se llevará a cabo en el lugar en que su valor sea más alto.

— La medición, tanto de los ruidos emitidos al ambiente exterior de las áreas acústicas, como de los transmitidos al ambiente interior de las edificaciones por los emisores acústicos, se llevará a cabo en el punto de evaluación, en que su valor sea más alto.

— Cuando, por las características del emisor acústico, se comprueben variaciones significativas de sus niveles de emisión sonora durante el periodo temporal de evaluación, se dividirá éste, en intervalos de tiempo, Ti , o fases de ruido (i) en los cuales el nivel de presión sonora en el punto de evaluación se perciba de manera uniforme.

— En cada fase de ruido se realizarán al menos tres mediciones del $L_{Keq,Ti}$, de una duración mínima de 5 segundos, con intervalos de tiempo mínimos de 3 minutos, entre cada una de las medidas.

— Las medidas se considerarán válidas, cuando la diferencia entre los valores extremos obtenidos, es menor o igual a 6 dBA.

— Si la diferencia fuese mayor, se deberá proceder a la obtención de una nueva serie de tres mediciones.

— De reproducirse un valor muy diferenciado del resto, se investigará su origen. Si se localiza, se deberá repetir hasta cinco veces las mediciones, de forma que el foco origen de dicho valor entre en funcionamiento durante los cinco segundos de duración de cada medida.

— Se tomará como resultado de la medición el valor más alto de los obtenidos.

— En la determinación del $L_{Keq,Ti}$ se tendrá en cuenta la corrección por ruido de fondo. Para la determinación del ruido de fondo, se procederá de forma análoga a la descrita en el punto anterior, con el emisor acústico que se está evaluando parado.

— Cuando se determinen fases de ruido, la evaluación del nivel sonoro en el periodo temporal de evaluación se determinará a partir de los valores de los índices L_{K_{eq},T_i} de cada fase de ruido medida, aplicando la siguiente expresión:

$$L_{K_{eq},T} = 10 \lg\left(\frac{1}{T} \sum_{i=1}^n T_i 10^{0.1 L_{K_{eq},T_i}}\right)$$

Donde:

T , es el tiempo en segundos correspondiente al periodo temporal de evaluación considerado ($\geq T_i$).

T_i , es el intervalo de tiempo asociado a la fase de ruido i . La suma de los $T_i = T$.

n , es el número de fases de ruido en que se descompone el periodo temporal de referencia T .

El valor del nivel sonoro resultante, se redondeará incrementándolo en 0,5 dBA, tomando la parte entera como valor resultante.

3.5. Condiciones de medición.

En la realización de las mediciones para la evaluación de los niveles sonoros, se deberán guardar las siguientes precauciones:

a) Las condiciones de humedad y temperatura deberán ser compatibles con las especificaciones del fabricante del equipo de medida.

b) En la evaluación del ruido transmitido por un determinado emisor acústico no serán válidas las mediciones realizadas en el exterior con lluvia, teniéndose en cuenta para las mediciones en el interior, la influencia de la misma a la hora de determinar su validez en función de la diferencia entre los niveles a medir y el ruido de fondo, incluido en éste, el generado por la lluvia.

c) Será preceptivo que antes y después de cada medición, se realice una verificación acústica de la cadena de medición mediante calibrador sonoro, que garantice un margen de desviación no superior a 0,3 dB respecto el valor de referencia inicial.

d) Las mediciones en el medio ambiente exterior se realizarán usando equipos de medida con pantalla antiviento.

Asimismo, cuando en el punto de evaluación la velocidad del viento sea superior a 5 metros por segundo se desistirá de la medición.

Métodos operativos de medición de vibraciones.

1. MEDICIONES DE NIVEL DE VIBRACIONES.

1. Métodos de medición de vibraciones.

Los métodos de medición recomendados para la evaluación del índice de vibración L_{aw} , son los siguientes:

a) *Con instrumentos con la ponderación frecuencial w_m .*

Este método se utilizará para evaluaciones de precisión y requiere de un instrumento que disponga de ponderación frecuencial w_m , de conformidad con la definición de la norma ISO 2631-2:2003.

Se medirá el valor eficaz máximo obtenido con un detector de media exponencial de constante de tiempo 1s (slow) durante la medición. Este valor corresponderá al

parámetro a_w , Maximum Transient Vibration Value, (MTVV), según se recoge en la norma ISO 2631-1:1997.

b) *Método numérico para la obtención del indicador L_{aw}*

Cuando los instrumentos de medición no posean ponderación frecuencial y/o detector de media exponencial, o como alternativa a los procedimientos descritos en los apartados a) y c), se podrá recurrir a la grabación de la señal sin ponderación y posterior tratamiento de los datos de conformidad con las normas ISO descritas en el apartado a).

c) *Calculando la ponderación frecuencial w_m .*

Teniendo en cuenta que este procedimiento no es adecuado cuando se miden vibraciones transitorias (*a causa de la respuesta lenta de los filtros de tercio octava de más baja frecuencia (108 s) respecto a la respuesta “slow”*) su uso queda limitado a vibraciones de tipo estacionario.

Cuando los instrumentos no dispongan de la ponderación frecuencial w_m se podrá realizar un análisis espectral, con resolución mínima de banda de tercio de octava de acuerdo con la metodología que se indica a continuación.

El análisis consiste en obtener la evolución temporal de los valores eficaces de la aceleración con un detector de media exponencial de constante de tiempo 1s (slow) para cada una de las bandas de tercio de octava especificadas en la norma ISO 2631-2:2003 (1 a 80 Hz) y con una periodicidad de cómo mínimo un segundo para toda la duración de la medición.

A continuación se multiplicará cada uno de los espectros obtenidos por el valor de la ponderación frecuencial w_m (ISO 2631-2:2003)

En la siguiente tabla se detallan los valores de la ponderación w_m (ISO 2631-2:2003) para las frecuencias centrales de las bandas de tercio de octava de 1 Hz a 80 Hz.

Frecuencia	w_m	
	factor	dB
1 0	0,833	-1,59
1,25	0,907	-0,85
1,6	0,934	-0,59
2 0	0,932	-0,61
2,5	0,910	-0,82
3,15	0,872	-1,19
4	0,818	-1,74
5	0,750	-2,50
6,3	0,669	-3,49
8	0,582	-4,70
10	0,494	-6,12
12,5	0,411	-7,71

16	0,337	-9,44
20	0,274	-11,25
25	0,220	-13,14
31,5	0,176	-15,09
40	0,140	-17,10
50	0,109	-19,23
63	0,0834	-21,58
80	0,0604	-24,38

Seguidamente se obtendrán los valores de aceleración global ponderada para los distintos instantes de tiempo (para cada espectro) mediante la siguiente fórmula:

$$a_{w,i} = \sqrt{\sum_j (w_{m,j} a_{w,i,j})^2}$$

Donde:

— $a_{w,i,j}$: el valor eficaz (RMS, slow) de la señal de aceleración expresado en m/s^2 , para cada una de las bandas de tercio de octava (j) y para los distintos instantes de la medición (i).

— $w_{m,j}$: el valor de la ponderación frecuencial w_m para cada una de las bandas de tercio de octava (j).

— $a_{w,i}$: el valor eficaz (RMS, slow) de la señal de aceleración global ponderada para los distintos instantes de la medición.

Finalmente, para encontrar el valor de a_w (MTVV) debe escogerse el valor máximo de las distintas aceleraciones globales ponderadas, para los distintos instantes de medición

$$a_w = \max \{ a_{w,i} \}_i$$

2. Procedimientos de medición de vibraciones.

Los procedimientos de medición in situ utilizados para la evaluación del índice de vibración que establece este real decreto se adecuarán a las prescripciones siguientes:

a) Previamente a la realización de las mediciones es preciso identificar los posibles focos de vibración, las direcciones dominantes y sus características temporales.

b) Las mediciones se realizarán sobre el suelo en el lugar y momento de mayor molestia y en la dirección dominante de la vibración si esta existe y es claramente identificable.

Si la dirección dominante no está definida se medirá en tres direcciones ortogonales

simultáneamente, obteniendo el valor eficaz $a_{w,i(t)}$ en cada una de ellas y el índice de evaluación como suma cuadrática, en el tiempo t , aplicando la expresión:

$$a_w(t) = \sqrt{a_{w,x}^2(t) + a_{w,y}^2(t) + a_{w,z}^2(t)}$$

c) Para la medición de vibraciones generadas por actividades, se distinguirá entre vibraciones de tipo estacionario o transitorio.

i) Tipo estacionario: se deberá realizar la medición al menos en un minuto en el periodo de tiempo en el que se establezca el régimen de funcionamiento más desfavorable; si este no es identificable se medirá al menos un minuto para los distintos regímenes de funcionamiento.

ii) Tipo transitorio: se deberán tener en cuenta los posibles escenarios diferentes que puedan modificar la percepción de la vibración (foco, intensidad, posición, etc.). A efectos de la aplicación de los criterios señalados en el artículo 17, apartado 1.b) del Real Decreto 1367/2007, en la medición se deberá distinguir entre los periodos diurno y nocturno, contabilizando el número de eventos máximo esperable.

d) En la medición de vibraciones generadas por las infraestructuras igualmente se deberá distinguir entre las de

carácter estacionario y transitorio. A tal efecto el tráfico rodado en vías de elevada circulación puede considerarse estacionario.

i) Tipo estacionario: se deberá realizar la medición al menos en cinco minutos dentro del periodo de tiempo de mayor intensidad (principalmente de vehículos pesados) de circulación. En caso de desconocerse datos del tráfico de la vía se realizarán mediciones durante un día completo evaluando el valor eficaz a_w .

ii) Tipo transitorio: se deberán tener en cuenta los posibles escenarios diferentes que puedan modificar la percepción de la vibración (p.e: en el caso de los trenes se tendrá en cuenta los diferentes tipos de vehículos por cada vía y su velocidad si la diferencia es apreciable). A efectos de la aplicación de los criterios señalados en el artículo 17, apartado 1.b) del Real Decreto 1367/2007, en la medición se deberá distinguir entre los periodos diurno y nocturno, contabilizando el número de eventos máximo esperable.

e) De tratarse de episodios reiterativos, se realizará la medición al menos tres veces, dándose como resultado el valor más alto de los obtenidos; si se repite la medición con seis o más eventos se permite caracterizar la vibración por el valor medio más una desviación típica.

f) En la medición de la vibración producida por un emisor acústico a efectos de comprobar el cumplimiento de lo estipulado en el artículo 26 del Real Decreto 1367/2007 se procederá a la corrección de la medida por la vibración de fondo (vibración con el emisor parado).

g) Será preceptivo que antes y después de cada medición, se realice una verificación de la cadena de medición con un calibrador de vibraciones, que garantice su buen funcionamiento.

Medida y evaluación del aislamiento acústico.

1. MEDICIONES DE AISLAMIENTO ACÚSTICO A RUIDO AÉREO.

1.1. Condiciones de la medición.

Toda medición del aislamiento al ruido entre locales con actividades industriales, comerciales y de servicios y espacios destinados a uso residencial deberá cumplir con las Normas UNE – EN ISO 140-4 Medición «in situ» del aislamiento al ruido aéreo entre locales y UNE – EN ISO 140-5 Mediciones «in situ» del aislamiento al ruido aéreo de fachadas y elementos de fachada.

Las medidas «in situ» del aislamiento deberán hacerse en bandas de tercio de octava. Las frecuencias centrales del mínimo de bandas a analizar deben ser desde los 100 Hz hasta los 3.150 Hz.

El ruido generado en el recinto emisor deberá ser estacionario, con un nivel lo suficientemente elevado para poder ser medido en el receptor sin influencias del ruido ambiental y tener un espectro continuo en el intervalo de frecuencias estipulado en las normas.

Para la medición del aislamiento entre recintos deberá utilizarse una fuente de ruido rosa, no estando permitida la utilización de música o cualquier otro tipo de ruido, ya que no se trata de ruido estacionario ni se puede asegurar la existencia de espectros continuos.

Para cada posición individual del micrófono, el tiempo de medición deberá ser, al menos, de 6 segundos para cada banda de frecuencia con frecuencias centrales inferiores a 400 Hz. Para de frecuencias centrales superiores a 400 Hz, se podrá disminuir el tiempo a no menos de 4 segundos.

Deberá medirse el tiempo de reverberación (T) para cada banda de tercio de octava del local receptor. El número mínimo de medidas para la determinación del tiempo de reverberación será de 6, mediante, al menos, 3 posiciones de micrófono y 2 medidas en cada posición.

Las dependencias donde se realizan las mediciones deben encontrarse totalmente cerradas durante la medición.

1.2. Localización de los puntos de medición.

1.2.1. En el local emisor.

El número mínimo de medidas, empleando micrófonos fijos, es de 10 en al menos cinco puntos diferentes, lo más alejados posible entre ellos, de tal manera que la medición se realice siempre en puntos de campo difuso.

En cada punto de medición deberán realizarse al menos 2 medidas, el valor medio (nivel de presión sonora en el local emisor para cada banda de frecuencia $[L_1]_i$) se calcula según la expresión:

$$(L_1)_i = 10 \log \left[\frac{1}{n} \sum_1^n 10^{\frac{(L_j)}{10}} \right]$$

Donde:

L_j , nivel de presión sonora de cada medida en la banda de frecuencia;
y n, el número de mediciones efectuadas.

Debe asegurarse que las posiciones del micrófono estén fuera del campo sonoro directo de la fuente.

1.2.2. En el local receptor.

Las mediciones en el local receptor se efectuarán con las mismas condiciones que en el local emisor. El cálculo del nivel de presión sonora en el local receptor para cada banda de frecuencia $(L_2)_i$ se obtiene según la expresión:

$$(L_2)_i = 10 \log \left[\frac{1}{n} \sum_1^n 10^{\frac{(L_j)}{10}} \right]$$

Donde:

L_j , nivel de presión sonora de cada medida en la banda de frecuencia;
y n , el número de mediciones efectuadas.

En el caso del local receptor, debido a que los niveles de ruido son mucho menores, es necesario realizar una medida previa y posterior del nivel de ruido de fondo existente sin la fuente de ruido en funcionamiento. Si la diferencia entre el nivel de fondo y el nivel de recepción medido ($[L_2]_i$), en alguna banda, es inferior a 10 dBA, deberán efectuarse correcciones de acuerdo a la siguiente ecuación:

$$(L_2)_i = 10 \log \left[10^{\frac{(L_{2T})_i}{10}} - 10^{\frac{(L_{P2})_i}{10}} \right]$$

Donde:

$(L_2)_i$, es el nivel de presión sonora de recepción;
 $(L_{2T})_i$, el nivel de presión sonora conjunto de recepción y el ruido de fondo;
y $(L_{P2})_i$, el nivel de presión sonora del ruido de fondo exclusivamente.

Si la medida del ruido de recepción no supera en más de 3 dBA al ruido de fondo, deberá desecharse la medición por no existir condiciones adecuadas para realizarlas.

1.3. Evaluación del aislamiento acústico a ruido aéreo mediante magnitudes globales.

Aunque la medición del aislamiento acústico se efectúe por bandas de frecuencia, el valor del aislamiento, en cualquiera de sus índices, debe expresarse como un solo número en dBA:

Magnitud global		Término	
Diferencia de nivel ponderada	D_w	Diferencia de niveles	D
Diferencia de nivel normalizada ponderada	$D_{n,W}$	Diferencia de nivel normalizada	D_n
Diferencia de nivel estandarizada, ponderada A	$D_{nT,A}$	Diferencia de niveles estandarizada	D_{nT}

Para expresar los valores de aislamiento como magnitud global, con precisión de 0,1 dBA se seguirá la ISO 717 – 1.

Podrá utilizarse como índice para valorar el aislamiento a ruido aéreo, la diferencia de niveles DW , siempre que el tiempo de reverberación no supere el valor de 0,5 s en ninguna de las bandas de tercio de octava en los ensayos.

1.4. Presentación de resultados.

La presentación de los resultados obtenidos de una medición «in situ» del aislamiento acústico al ruido aéreo entre recintos, tanto para bandas de tercio de octava como de octava, deberá efectuarse de acuerdo al anexo Modelo de la expresión de los resultados de las Normas UNE – EN ISO 140 - 4/5 en función del tipo de ensayo. El resultado de la evaluación del aislamiento acústico, deberá incluir los términos de adaptación espectral de acuerdo con la Norma ISO 717 – 1.

2. MEDICIONES DE AISLAMIENTO ACÚSTICO A RUIDO DE IMPACTO.

2.1. Condiciones de la medición.

Toda medición del aislamiento acústico al ruido de impactos de suelos de la edificación deberá cumplir con las Normas UNE – EN ISO 140 – 7 Medición «in situ» del aislamiento acústico de suelos al ruido de impactos.

Las medidas «in situ» del aislamiento deberán hacerse en bandas de tercio de octava. Las frecuencias centrales del mínimo de bandas a analizar deben ser desde los 100 Hz hasta los 3.150 Hz.

La generación del campo acústico se realizará mediante máquina de impactos normalizada ubicada en al menos 4 posiciones distribuidas de forma aleatoria en la sala emisora siendo la distancia entre la máquina de impactos y los bordes del suelo no será inferior a 0,5 m.

La línea que forman las cabezas de los martillos debería formar 45° con la dirección de nervaduras y vigas.

Las medidas no deben comenzar hasta que el nivel de ruido se haga estacionario. Si no se alcanzan mediciones estables tras 5 minutos, entonces las mediciones se deberían realizar durante un tiempo bien definido. El período de medición deberá registrarse.

2.2. Localización de los puntos de medición.

2.2.1. En el local receptor.

El número mínimo de medidas, empleando micrófonos fijos, es de 6 en al menos 4 puntos diferentes, lo más alejados posible entre ellos, de tal manera que la medición se realice siempre en puntos de campo difuso. En cada punto de medida se obtiene el nivel de presión de ruido de impactos utilizando un micrófono en las distintas posiciones durante el tiempo de medición descrito y promediando de forma energética.

$$L = 10 \log \left[\frac{1}{n} \sum_{j=1}^n 10^{\frac{L_j}{10}} \right] dB$$

Donde:

L_j , nivel de presión sonora de cada medida en la banda de frecuencia; y n , el número de mediciones efectuadas.

L : nivel medio de presión sonora en un recinto equivale L_i nivel de presión medio de ruido de impactos en tercios de octava en sala receptora.

El tiempo de reverberación se medirá en las condiciones especificadas en apartado anterior.

Se realizarán las correcciones por nivel de ruido de fondo convenientes según se describe en el apartado de aislamiento a ruido aéreo teniendo en cuenta que si la diferencia entre el ruido de impacto y el de fondo es menor de 6 dB se corrige restando 1,3 dB y se indica que los valores L'_n dados son límite de la medición.

2.3. Evaluación del aislamiento acústico a ruido de impacto mediante magnitudes globales.

Aunque la medición del aislamiento acústico se efectúe por bandas de frecuencia, el valor del aislamiento, en cualquiera de sus índices, debe expresarse como un solo número en dB:

Magnitud global		Término	
Nivel de presión de ruido de impactos normalizado ponderado	$L'_{n,W}$	Nivel de presión de ruido de impactos normalizado	L'_n
Nivel de presión de ruido de impactos estandarizado ponderado	$L'_{nT,W}$	Nivel de presión de ruido de impactos estandarizado	L'_{nT}

Para expresar los valores de aislamiento como magnitud global, con precisión de 0,1 dB se seguirá la ISO 717 – 2.

2.4. Presentación de resultados.

La presentación de los resultados obtenidos de una medición «in situ» del aislamiento acústico de suelos al ruido de impactos, tanto para bandas de

tercio de octava como de octava, deberá efectuarse de acuerdo al anexo Modelo de la expresión de los resultados de las UNE-EN ISO 140 – 7 en función del tipo de ensayo. El resultado de la evaluación del aislamiento acústico, deberá incluir los términos de adaptación espectral de acuerdo con la ISO 717 – 2.

ANEXO IV.
Límites máximos de niveles sonoros en vehículos de tracción mecánica y procedimientos de medición.

Mediciones acústicas en vehículos.

1. Valores límites del nivel de emisión sonora.

1.1. El nivel de ruido emitido por los vehículos a motor se considerará admisible siempre que no rebase los valores límites fijados en el presente anexo.

1.2. Los valores límites del nivel de emisión sonora se obtienen sumando 4 dBA al nivel de emisión sonora fijado en la ficha de homologación del vehículo para el ensayo estático o ensayo a vehículo parado determinado por el procedimiento establecido de medición.

En el caso de que la ficha de homologación, debido a su antigüedad u otras razones, no indique el nivel sonoro para el ensayo a vehículo parado, los valores límite del nivel de emisión sonora en tanto no se extinga la vida útil del correspondiente vehículo serán los siguientes:

- a) si se trata de ciclomotores, el valor límite será de 91 dBA,
- b) para el resto de vehículos, la inspección técnica deberá dictaminar que el vehículo se encuentra en perfecto estado de mantenimiento. En estas condiciones, determinará el nivel de emisión sonora para el ensayo a vehículo parado siguiendo el procedimiento desarrollado en el Decreto 46/2008, de 11 de abril, por el que se modifica el Decreto 19/2004, de 13 de febrero. A partir de este momento, y en sucesivas inspecciones, el valor límite del ruido emitido por el vehículo será el obtenido al sumar 4 dBA al nivel de emisión sonora fijado en la primera revisión.

2. Procedimiento operativo de evaluación del nivel sonoro de vehículos.

2.1. Procedimiento operativo.

2.1.1. Generalidades del ensayo.

Las directivas comunitarias sobre homologación de vehículos automóviles detallan dos procedimientos para medir el ruido emitido por los vehículos: la prueba en movimiento y la prueba a vehículo parado. En este procedimiento, se establece como prueba para determinar el nivel de ruido emitido por los vehículos, la prueba del vehículo parado. El método a continuación descrito está de acuerdo con las directivas 81/334/CEE, 84/372/CEE y 84/424/CEE, adaptadas por el R.D. 2.028/1986, de 6 de junio (BOE 236, de 2 de octubre de 1986), para automóviles; la directiva 1997/24/CEE, de 17 de junio, relativa a determinados elementos y características de los vehículos a motor de dos o tres ruedas, y la directiva 2002/24/CE de 18 de marzo, relativa a la homologación de los vehículos de motor de dos o tres ruedas.

2.1.2. Colocación y tipo de sonómetros y parámetro a evaluar.

La colocación del sonómetro se efectuará de acuerdo con las figuras indicadas a continuación, no pudiendo existir ninguna superficie

reflectante a menos de 3 metros del vehículo. La posición del micrófono debe cumplir las siguientes condiciones:

La altura del micrófono sobre el suelo debe ser igual a la del orificio de salida de los gases de escape, pero no debe ser nunca inferior a 0,2 metros.

La membrana del micrófono debe ser orientada hacia el orificio de salida de los gases y colocada a una distancia de 0,5 metros de éste último.

El eje de sensibilidad máxima del micrófono debe ser paralelo al suelo y formar un ángulo de $45^\circ \pm 10^\circ$ con el plano vertical en el que se inscribe la dirección de salida de los gases.

Para los vehículos que tengan un escape con dos o varias salidas espaciadas entre sí menos de 0,3 metros y conectadas al mismo silenciador, se hace una única medida, quedando determinada la posición del micrófono en relación a la salida más próxima a uno de los bordes extremos del vehículo o, en su defecto, en relación a la salida situada más alta sobre el suelo.

Para los vehículos que tengan una salida del escape vertical (por ejemplo, los vehículos industriales), el micrófono debe ser colocado a la altura de la salida. Su eje debe ser vertical y dirigido hacia arriba. Debe estar situado a una distancia de 0,5 metros del lado del vehículo más próximo a la salida de escape.

Para los vehículos que tengan un escape de varias salidas espaciadas entre sí más de 0,3 metros, se hace una medición para cada salida, como si fuera la única, y se considera el valor más elevado.

El nivel sonoro de fondo en el lugar en el que se practique el ensayo deberá ser inferior en más de 10 dBA al valor límite máximo admisible para el tipo de vehículo que se pretende evaluar.

El sonómetro será de tipo 1, y deberá cumplir con las condiciones establecidas en la Orden del Ministerio de Fomento de 16 de diciembre de 1998 o normativa que la sustituya, en las fases de aprobación de modelo, verificación primitiva, verificación posreparación y verificación periódica anual, debiendo ser calibrado antes y después de cada medición. El sonómetro estará colocado en respuesta Fast y el índice para valorar el nivel de emisión será el L_{Amax} . En todas las medidas deberá usarse siempre el protector antiviento en el micrófono del aparato de medida.

2.1.3. Régimen de funcionamiento del motor

El régimen del motor se estabilizará a 3/4 de la velocidad de giro en la cual el motor desarrolla su potencia máxima. Una vez alcanzado el régimen estabilizado, se lleva rápidamente el mecanismo de aceleración a la posición de ralentí. El nivel sonoro se mide durante un período de funcionamiento que comprende un breve espacio de tiempo a régimen estabilizado, más toda la duración de la deceleración, considerando como resultado válido de la medida el correspondiente a la indicación máxima del sonómetro. Este procedimiento se repetirá 3 veces.

Para determinar el régimen de funcionamiento del motor se deberá emplear un instrumento de medida externo al vehículo. En ningún caso, se empleará el sistema integrado en el mismo.

2.2. Interpretación de los resultados.

El valor considerado será el que corresponda al nivel sonoro máximo (L_{Amax}) más elevado de las 3 mediciones. En el caso en que este valor supere en el valor límite máximo admisible para la categoría a la que pertenece el vehículo, se procederá a una segunda serie de tres mediciones. Para que el resultado de la prueba tenga sentido favorable cuatro de los seis resultados así obtenidos deberán estar dentro de los límites prescritos, y se asignará como valor sonoro del vehículo el tercero de los seis en orden decreciente.

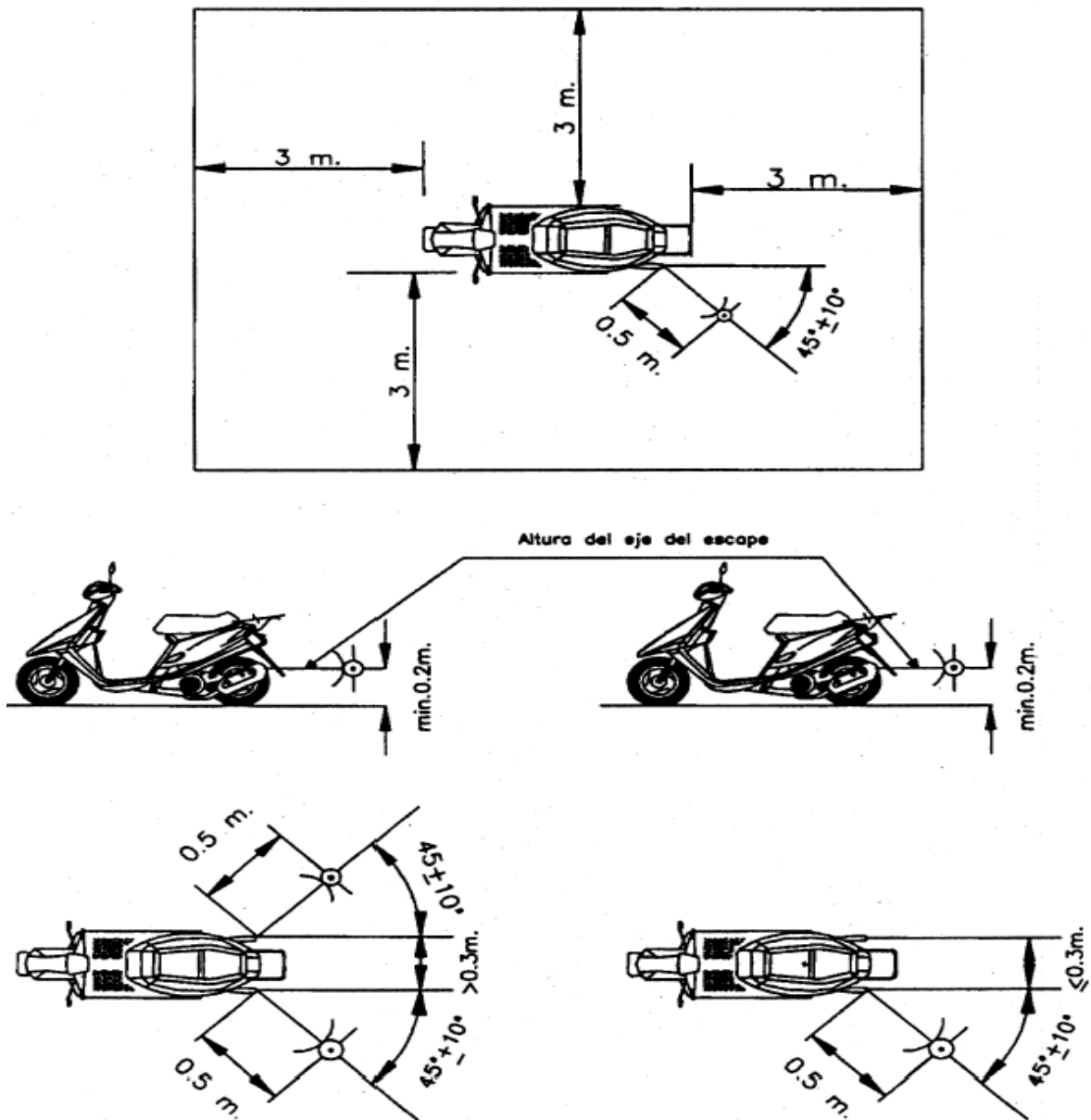


Figura 1. Posiciones para el ensayo de las motocicletas paradas

POSICIONES PARA EL ENSAYO DE LOS VEHÍCULOS PARADOS (EJEMPLOS)

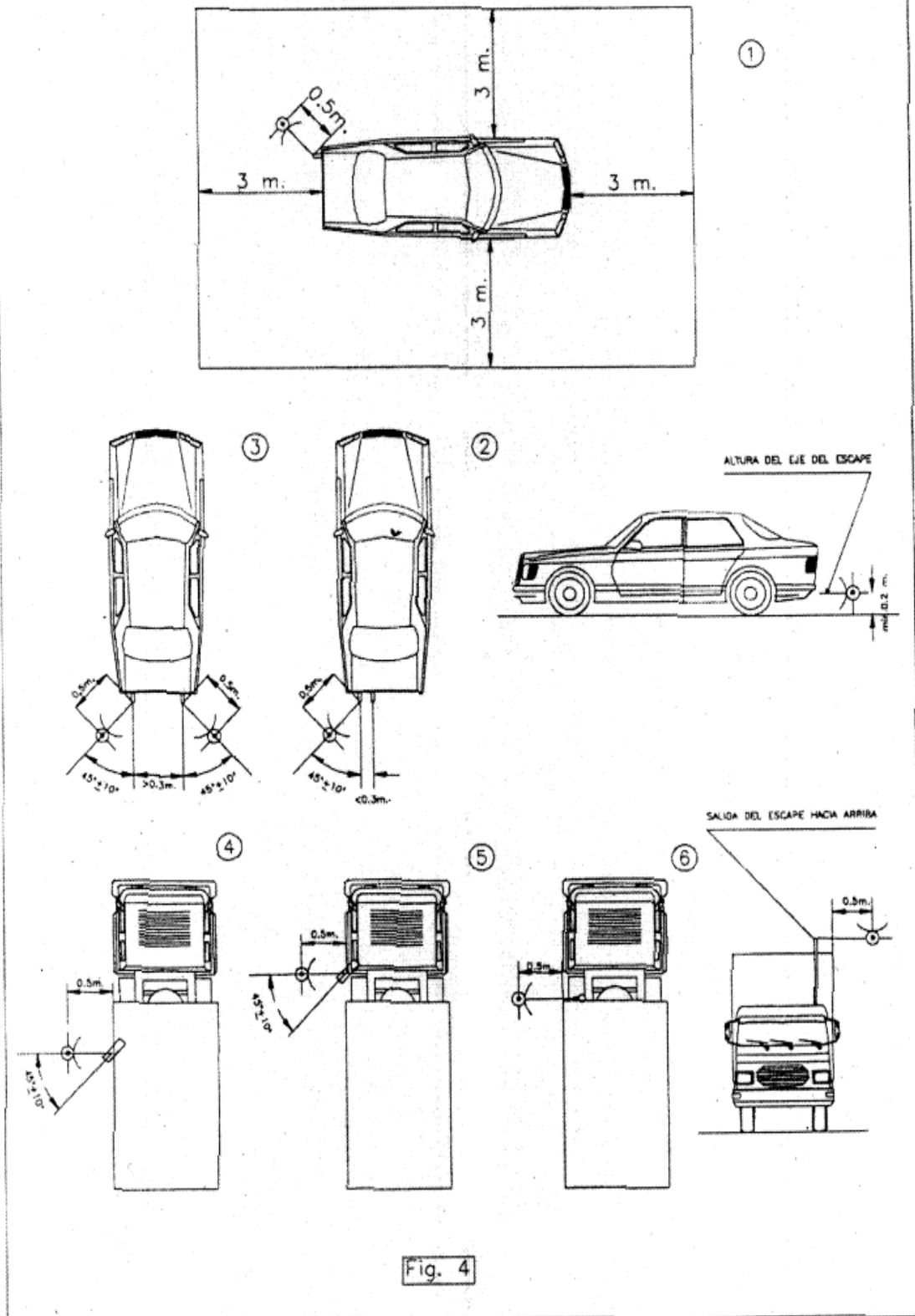


Fig. 4

Figura 2. Posiciones para el ensayo de los vehículos parados

3. Instrucciones para cumplimentar los datos de comprobación sonora.

Los datos a consignar se dividen en tres partes: en la primera se recoge información sobre las características generales del vehículo, la segunda especifica el límite de nivel sonoro admisible, y la tercera se cumplimenta con los resultados de las sucesivas comprobaciones de emisión sonora a que será sometido el vehículo:

1. Datos del vehículo.
 - 1.1. Matrícula.
 - 1.2. Número de bastidor.
 - 1.3. Marca del vehículo.
 - 1.4. Denominación comercial.
 - 1.5. Tipo y variante.
 - 1.6. Contraseña de homologación.
 - 1.7. Nivel sonoro (ensayo en parado): nivel de presión sonora para el ensayo a vehículo parado, según el procedimiento establecido en los anexos (distancia del sonómetro a la fuente: 50 cm):
2. Para vehículos, excepto ciclomotores:

Vehículos en cuya ficha de homologación se indica el nivel de presión sonora para el ensayo a vehículo parado: se introduce el nivel sonoro que aparece en dicha ficha.

Vehículos en cuya ficha de homologación no se indica el nivel de presión sonora para el ensayo a vehículo parado: se cumplimenta la casilla con el nivel sonoro medido en la primera inspección de comprobación del nivel de ruido emitido por el vehículo, estando éste en perfectas condiciones de mantenimiento.
3. Para ciclomotores:

Aquellos en cuya ficha de homologación se indica el nivel de presión sonora para el ensayo a vehículo parado (distancia del sonómetro a la fuente: 50 cm): se introduce el nivel sonoro que aparece en dicha ficha.

Aquellos en cuya ficha de homologación no se indica el nivel de presión sonora para el ensayo a vehículo parado (distancia del sonómetro a la fuente: 50 cm): para este caso se tacha la casilla.
4. Resultados de las comprobaciones periódicas.

En cada una de las inspecciones se debe incluir:

Fecha de realización de la comprobación.

Resultado de la comprobación, indicando el nivel sonoro (L_{Amax}) obtenido en la medición expresado en dBA y si es apto o no según el límite de nivel de emisión sonora.

Firma y sello de la estación de Inspección Técnica de Vehículos.

ANEXO V
Otros límites de emisión.

1. Alarmas:

1. El nivel sonoro máximo autorizado para las alarmas del Grupo 1 es de 85 dBA, medidos a tres metros de distancia y en la dirección de máxima emisión.
2. El nivel sonoro máximo autorizado para las alarmas del Grupo 2 es de 70 dBA, medidos a tres metros de distancia y en la dirección de máxima emisión.
3. Para las alarmas del Grupo 3 no habrá más limitaciones que las que aseguren que los niveles sonoros transmitidos por su funcionamiento a locales o ambientes colindantes, no superen los valores máximos autorizados.

2. Actividades.

El aislamiento mínimo a ruido aéreo $D_{nT,A}$, exigible a los locales situados o colindantes con edificios de uso residencial y destinados a cualquier actividad con un nivel de emisión superior a 70 dBA, será el siguiente:

Elementos constructivos separadores horizontales y verticales: 55 dBA si la actividad funciona sólo en horario diurno, ó 60 dBA si ha de funcionar en horario nocturno aunque sea de forma limitada.

Estos valores se incrementarán hasta garantizar que no se superan los niveles exigidos de calidad acústica en el ambiente interior de las viviendas.

- Elementos constructivos horizontales y verticales de cerramiento exterior, fachadas y cubiertas, 30 dBA.

En relación con el apartado anterior, cuando el foco emisor de ruido, sea un elemento puntual, el aislamiento acústico podrá limitarse a dicho foco.

- Las actividades reguladas en el presente Capítulo con un nivel de emisión interior, superior o igual a 80 dBA, funcionarán con puertas y ventanas cerradas.

Locales cerrados.

1. Para las instalaciones en locales que, entre sus elementos cuenten con sistemas de amplificación sonora regulables a voluntad, el aislamiento acústico exigible a los elementos constructivos delimitadores (incluido puertas, ventanas y huecos de ventilación,), se deducirá en base a los siguientes niveles de emisión mínimos:

- 1) Salas de fiestas, discotecas, tablaos y otros locales autorizados para actuaciones en directo: 104 dBA.
- 2) Pubs, bares y otros establecimientos con ambientación musical procedente exclusivamente de equipo de reproducción sonora, y sin actuaciones en directo: 90 dBA.
- 3) Bingos, salones de juego y recreativos: 85 dBA.
- 4) Bares, restaurantes y otros establecimientos hosteleros sin equipo de reproducción sonora: 80 dBA.