

**Decreto 19/2004, de 13 de febrero, del Consell de la Generalitat,
por el que se establecen normas para el control del ruido producido por los
vehículos a motor**

DOGV. 4694/2004, de 18 de febrero

Generalitat Valenciana
Conselleria de Territorio y Vivienda

La contaminación acústica se ha convertido en uno de los problemas medioambientales más importantes en la actualidad y, en particular, en la Comunidad Valenciana, los estudios realizados indican la existencia de unos niveles de ruido por encima de los límites máximos admisibles por organismos internacionales y por la Unión Europea.

Los estudios realizados en el marco del Sexto Programa Comunitario de Acción en materia de Medio Ambiente para 2001-2010, Medio Ambiente 2010: el futuro está en nuestras manos (Decisión nº 1600/2002/CE, del Parlamento Europeo y del Consejo, de 22 de julio), evidencian que, en Europa, el ruido representa un problema creciente que se calcula que afecta a la salud y la calidad de vida de al menos el 25% de la población de la Unión Europea. En este sentido a nivel europeo la preocupación por el problema indicado se refleja en la Directiva 2002/49/CE, del Parlamento Europeo y del Consejo, de 25 de junio, sobre evaluación y gestión del ruido ambiental (DOCE de 18 de julio de 2002). El ruido agrava el estrés, perturba el sueño y puede incrementar los riesgos de enfermedad cardíaca. Este problema va ligado en gran parte al transporte y a las actividades de construcción y, en particular, a la circulación de vehículos a motor.

Lógicamente la dimensión del problema guarda relación con las causas que lo generan. Así, el aumento espectacular del parque automovilístico y de los medios de transporte público ha ocasionado un incremento de la contaminación ambiental y, en particular, es uno de los principales factores causantes de la contaminación acústica, de tal modo que el adecuado control de los ruidos y vibraciones emitidos por estas actividades permitirá una reducción muy significativa de este tipo de contaminación, que afecta cada vez más a un mayor número de personas y, en particular, a los habitantes de las grandes ciudades.

No obstante, para la consecución de este objetivo de reducción, la Ley 7/2002, de 3 de diciembre, de la Generalitat, de Protección contra la Contaminación Acústica, no sólo propone medidas correctivas de actuación, sino que, entre los principios de actuación pública recogidos en el artículo 6, apunta la necesidad de elaborar y desarrollar programas de formación y educación ambiental dirigidos a los ciudadanos en general y a los agentes que mayor incidencia tienen en la contaminación acústica al objeto de concienciarlos progresivamente de que minimizando el ruido se mejora la calidad vida.

Así pues, independientemente de las obligaciones reguladas en el presente Decreto, es necesario establecer una serie de programas de información, educación y participación ambiental que promuevan, progresivamente, actitudes y comportamientos que generen un ambiente sonoro más saludable. Se trata de impulsar, mediante instrumentos preventivos como la información, formación y la educación ambiental, una cultura en la que las prácticas y comportamientos cotidianos en esta materia expresen los beneficios que reporta vivir con menos ruido.

La Ley 7/2002, de 3 de diciembre, de la Generalitat, de Protección contra la Contaminación Acústica, en la sección primera del capítulo V del título IV, contempla la regulación del ruido producido por los medios de transporte y, en particular, por los vehículos a motor, estableciendo que el nivel de ruido emitido por los vehículos a motor se considerará admisible siempre que no rebase los límites establecidos reglamentariamente para cada tipo, en las condiciones de evaluación que igualmente se establezcan al efecto. Asimismo, establece que los centros de inspección técnica de vehículos comprobarán el nivel de emisión sonora de los vehículos, y que, a tal efecto, se habilitarán las instalaciones y dispondrán los instrumentos necesarios para llevar a cabo las comprobaciones de emisión acústica por los procedimientos que reglamentariamente se determinen. La Ley prevé igualmente que los agentes de vigilancia del tráfico rodado formularán denuncias por infracción de lo dispuesto en la misma, cuando comprueben, con los aparatos medidores de ruido y mediante el procedimiento que se establezca reglamentariamente, que el nivel de ruido producido por el vehículo rebasa los límites en las condiciones de evaluación que se establezcan a tal efecto.

Considerando la existencia de vehículos a motor que, debido a su antigüedad u otras razones, carecen de ficha de homologación en la que conste los niveles sonoros correspondientes al ensayo a vehículo parado, el presente Decreto contempla una disposición transitoria para dicha circunstancia, transitoriedad que se extinguirá en base a la natural renovación del parque de vehículos. En concreto, tratándose de vehículos ciclomotores, dicha disposición transitoria prevé un valor límite aplicable a los mismos que se fija en 91 dB(A) considerando que la medición se realiza a un distancia de 50 centímetros, lo que no contradice las disposiciones normativas vigentes en la materia ya que éstas establecen niveles inferiores evaluados en unas condiciones que no tienen que ver con el tipo de ensayo previsto, basándose en periodos de muestreo prolongados y a mayor distancia de las potenciales fuentes sonoras.

El presente decreto, que desarrolla parcialmente la Ley 7/2002, de 3 de diciembre, de la Generalitat, de Protección contra la Contaminación Acústica, tiene por objeto acometer el desarrollo reglamentario de las previsiones legales relativas al establecimiento de los niveles máximos de emisión acústica admisibles para los vehículos a motor, y a los procedimientos de medición de los mismos en la Comunidad Valenciana.

Con este objetivo, de acuerdo con el artículo 22.e) de la Ley de Gobierno Valenciano, a propuesta del Conseller de Territorio y Vivienda, conforme con el Consejo Jurídico Consultivo de la Comunidad Valenciana, y previa deliberación del Consell de la Generalitat, en la reunión del día 13 de febrero de 2004,

DECRETO

Artículo 1. Objeto

El presente Decreto tiene por objeto desarrollar los preceptos contenidos en la Ley 7/2002, de 3 de diciembre, de la Generalitat, de Protección contra la Contaminación Acústica, estableciendo los niveles máximos de emisión sonora admisibles para los vehículos a motor, así como los procedimientos de evaluación de los mismos en la Comunidad Valenciana.

Artículo 2. Ámbito de aplicación

Quedan sometidos al presente Decreto las siguientes categorías de vehículos: ciclomotor, motocicleta, cuadriciclo, turismo, vehículo mixto, autobús, camión y tractocamión, entendida cada una de estas categorías de conformidad con las definiciones contenidas al efecto en el Real Decreto Legislativo 339/1990, de 2 de marzo, por el que se aprobó el Texto Articulado de la Ley sobre Tráfico, Circulación de Vehículos a Motor y Seguridad Vial, o en sus futuras modificaciones

Los niveles máximos de emisión sonora definidos en este decreto serán de aplicación en todo el ámbito territorial de la Comunidad Valenciana y obligarán a todos los usuarios, incluidos los que ocasionalmente transiten por la Comunidad Valenciana, de las vías y terrenos públicos o privados aptos para la circulación, tanto urbanos como interurbanos, a los de las vías y terrenos que, sin tener tal aptitud, sean de uso común, y a todos aquellos usuarios de vehículos que, utilizados en lugares distintos a los anteriores, puedan implicar molestias a las personas o perjuicios para el medio ambiente.

Artículo 3. Condiciones de circulación

1. De conformidad con las condiciones de circulación establecidas en el artículo 50 de la Ley 7/2002, de 3 de diciembre, de la Generalitat, de Protección contra la Contaminación Acústica, queda prohibida la circulación de vehículos a motor sin el preceptivo dispositivo silenciador de las explosiones (el llamado .escape libre.), con silenciadores no eficaces o con tubos resonadores.

2. Asimismo, de acuerdo con lo previsto en el artículo 50.2 de la Ley 7/2002, de 3 de diciembre, de la Generalitat, de Protección contra la Contaminación Acústica, queda prohibida la circulación de vehículos que emitan niveles de ruido superiores a los establecidos en el presente Decreto, la incorrecta utilización o conducción de vehículos a motor que de lugar a ruidos innecesarios o molestos, en especial, las aceleraciones injustificadas del motor, o el uso inmotivado o exagerado del claxon, bocina o cualquier otra señal acústica.

3. Los vehículos de servicios de urgencia públicos o privados y otros vehículos especiales podrán utilizar señales ópticas y acústicas en los casos y en las condiciones que determine la normativa vigente en materia de circulación de vehículos a motor, así como las Ordenanzas o Reglamentos municipales que, en uso de sus competencias en la materia, regulen estas cuestiones.

Artículo 4. Valores límite del nivel de emisión sonora

1. El nivel de ruido emitido por los vehículos a motor se considerará admisible siempre que no rebase los valores límites fijados en el presente artículo.

2. Los valores límite del nivel de emisión sonora se obtienen sumando 4 dB(A) al nivel de emisión sonora fijado en la ficha de homologación del vehículo para el ensayo estático o ensayo a vehículo parado determinado por el procedimiento establecido en el anexo I, sin perjuicio de lo establecido en la disposición transitoria tercera

3. La Conselleria competente en materia de medio ambiente, en colaboración con otros organismos con competencia en la materia, editará una guía actualizable en la que constará, para cada marca y modelo de vehículo, la contraseña de homologación, el nivel de emisión sonora del ensayo estático según el procedimiento establecido en el anexo I y el régimen de revoluciones del motor durante dicho ensayo.

Artículo 5. Inspección Técnica de Vehículos (ITV)

1. Los centros de inspección técnica de vehículos (ITV) de la Comunidad Valenciana comprobarán el nivel de emisión sonora de los vehículos. A tal efecto, en el plazo establecido en la disposición transitoria primera, habilitarán las instalaciones y dispondrán de los instrumentos necesarios para llevar a cabo las comprobaciones de emisión acústica por el procedimiento establecido en el anexo I del presente decreto, sin perjuicio de lo dispuesto en el párrafo siguiente.

2. No obstante, los centros de ITV podrán aplicar variaciones sobre el citado procedimiento siempre que se acredite ante la Conselleria competente en medio ambiente, por una entidad colaboradora en materia de calidad ambiental para el campo de ruidos y vibraciones o por un laboratorio de acústica con probada solvencia, que los resultados obtenidos con las variaciones aplicadas difieren del procedimiento reglamentado en menos de 2 dB(A).

3. En el caso de detectarse diferencias, inferiores a las indicadas en punto anterior, por la utilización de un procedimiento distinto del establecido en el anexo I del presente Decreto, esta diferencia deberá ser tenida en cuenta en la comprobación del nivel sonoro de los vehículos, minorándola del nivel sonoro obtenido en la medición.

4. Todas las instalaciones donde se realicen comprobaciones del nivel sonoro de los vehículos, con procedimientos diferentes del establecido en el anexo I del presente Decreto, deberán disponer de una ficha donde se especifique la desviación en los resultados sobre el procedimiento establecido, debiéndose comprobar dicha desviación anualmente, por entidad colaboradora o laboratorio de acústica, y remitirse a la Conselleria competente en medio ambiente.

5. Los centros de ITV deberán remitir, anualmente, a la Conselleria competente en medio ambiente un informe en el que se incluya el número de vehículos sometidos a la comprobación de emisión sonora, el porcentaje de vehículos que superan los límites establecidos en el artículo 4 de este decreto hasta en 6 dB(A) y en más de 6 dB(A), así como el número de veces que dichos vehículos deben

someterse a la comprobación sonora hasta que cumplen con los límites establecidos. Los datos contenidos en el informe se tratarán estadísticamente en función de las categorías de los vehículos contempladas en el artículo 2 del presente decreto.

Artículo 6. Comprobación periódica del nivel sonoro de los vehículos

1. Quedan obligados a someterse a la comprobación de los niveles de emisión sonora los vehículos incluidos en el ámbito de aplicación del presente Decreto con permiso de circulación domiciliado en cualquier municipio de la Comunidad Valenciana.

2. Las comprobaciones de emisión sonora se efectuarán una vez adaptadas las estaciones ITV. Su periodicidad será la misma que la fijada para la inspección técnica de vehículos y se deberán realizar en los mismos plazos previstos para éstas, salvo el supuesto de los ciclomotores, los cuales deberán someterse a comprobación de sus emisiones sonoras en las estaciones ITV periódicamente, cada dos años, a partir de su puesta en circulación.

3. Tras el plazo de adaptación de las estaciones ITV, si uno de los vehículos sujetos al presente Decreto se sometiera a inspección técnica en una estación ITV fuera de la Comunidad Valenciana, deberá someterse en el plazo de un mes a la comprobación de los niveles de emisión sonora en una estación radicada en la Comunidad Valenciana, salvo lo previsto en la disposición adicional cuarta.

4. El resultado de la comprobación sonora, de acuerdo con el contenido que se detalla en el anexo II y los datos consignados en el anexo III de este decreto, será anotado en el informe de inspección técnica, el cual irá firmado por el director técnico de la estación ITV o por la personas en quién haya delegado. El titular del vehículo, o, en su caso, su conductor, está obligado a adjuntar el citado informe a la documentación técnica del vehículo, quedando prohibido circular sin este documento. La emisión del citado informe para cada vehículo se llevará a cabo por la estación ITV.

5. En el supuesto que la comprobación del nivel de emisión sonora tenga carácter desfavorable, la estación ITV retendrá la tarjeta técnica del vehículo y sólo entregará el informe referido en el apartado anterior con el resultado desfavorable de la comprobación. Este informe servirá de resguardo sustitutorio de la tarjeta técnica durante el plazo máximo de un mes establecido en este artículo para volver a presentar el vehículo a la comprobación sonora y se procederá de la siguiente forma:

a) Si la comprobación diera como resultado que se supera el valor límite establecido en el artículo 4 de este decreto hasta en 6 dB(A), deberán realizarse las actuaciones pertinentes sobre el vehículo para que retorne a los valores admisibles de emisión sonora, y volver a presentar el vehículo a comprobación en el plazo máximo de un mes.

b) Si la comprobación diera como resultado que se supera el valor límite establecido en el citado artículo en más de 6 dB(A), además de lo establecido en el apartado anterior, la estación ITV comunicará de inmediato esta circunstancia a la Jefatura Provincial de Tráfico, así como al Ayuntamiento del domicilio que conste en

el permiso de circulación del vehículo, a efectos de las posibles sanciones por los agentes de la autoridad en caso de circulación del vehículo más allá de lo estrictamente necesario para efectuar las operaciones de reparación del vehículo y comprobación de la subsanación de deficiencias por la estación ITV.

No obstante, el interesado dispondrá del plazo máximo de un mes para volver a presentar el vehículo a comprobación y, cuando ésta tenga carácter favorable podrá recuperar la tarjeta técnica retenida a que se refiere este artículo.

6. En el supuesto que transcurrido el plazo de un mes para efectuar nueva comprobación, no se hubiese efectuado ésta, la estación ITV comunicará en el plazo máximo de 10 días hábiles dicha circunstancia a la Jefatura Provincial de Tráfico para su conocimiento, así como al Ayuntamiento del domicilio que conste en el permiso de circulación del vehículo, a efectos de que éste califique la infracción conforme al artículo 55 de la Ley 7/2002, de 3 de diciembre, de la Generalitat, de Protección contra la Contaminación Acústica y, en su caso, acuerde la iniciación de procedimiento sancionador.

En cuanto al régimen de prescripción de las infracciones y sanciones se estará al régimen previsto en la Ley 30/1992, de 26 de noviembre, de Régimen Jurídico de las Administraciones Públicas y del Procedimiento Administrativo Común, modificada por la Ley 4/1999, de 13 de enero, y conforme al procedimiento establecido en el Real Decreto 1.398/1993, de 4 de agosto, por el que se aprobó el Reglamento del Procedimiento para el Ejercicio de la Potestad Sancionadora.

7. A efectos de la calificación de la infracción efectuada por el mencionado artículo 55 de la Ley 7/2002, de 3 de diciembre, de la Generalitat, de Protección contra la Contaminación Acústica, se considerará como niveles sonoros permitidos los valores límite establecidos en el artículo 4 del presente Decreto. Y será considerado infracción no haber sometido el vehículo a la comprobación de emisión sonora con la periodicidad establecida en este Reglamento o el incumplimiento de lo dispuesto en el apartado 5 de este artículo.

Artículo 7. Campañas de comprobación

Para facilitar el acceso a la comprobación de las emisiones sonoras de los vehículos a motor, especialmente de los ciclomotores, los Ayuntamientos podrán coordinar con las estaciones ITV campañas periódicas de comprobación.

Artículo 8. Función inspectora por los agentes encargados de la vigilancia del tráfico rodado

1. Los agentes de la autoridad encargados de la vigilancia del tráfico rodado deberán formular denuncias por infracción de lo dispuesto en la Ley 7/2002 de 3 de diciembre, de la Generalitat, de Protección contra la Contaminación Acústica, cuando comprueben que se incumplen las condiciones de circulación establecidas en el artículo 50 de la mencionada Ley y en el artículo 3 del presente Decreto, o cuando determinen por el procedimiento que se especifica en el anexo I, que el nivel de ruido producido por el vehículo rebasa los valores límite establecidos en el artículo 4 de este decreto. O cuando comprueben que el vehículo circula sin informe

que contenga la comprobación sonora o con una comprobación caducada, pese a estar obligado a dicha comprobación.

2. Para realizar la comprobación de los niveles sonoros de los vehículos, la autoridad actuante podrá ordenar el traslado del vehículo hasta un lugar próximo que cumpla con las condiciones necesarias para efectuar las mediciones de acuerdo con el procedimiento reglamentado. Estas mediciones podrán realizarse por los agentes actuantes o concertarse con los servicios móviles de las estaciones ITV.

3. Si el nivel de ruido producido por el vehículo supera el valor límite establecido en el artículo 4 del presente decreto en más de 6 dB(A), se estará a lo dispuesto en los apartados 2 y 3 del artículo 52 de la Ley 7/2002, de 3 de diciembre, de la Generalitat, de Protección contra la Contaminación Acústica.

DISPOSICIONES ADICIONALES

Primera

No resultará aplicable el presente decreto a los vehículos destinados a competiciones cuando desarrollen su actividad en aquellas instalaciones permanentes donde tengan lugar competiciones deportivas de vehículos a motor, así como a aquellos eventos deportivos de vehículos a motor debidamente autorizados y desarrollados fuera de éstas.

Segunda

En el plazo de seis meses desde la entrada en vigor del presente decreto, la Conselleria de Industria, Comercio y Turismo, en el marco del régimen concesional vigente para la prestación del servicio de inspección técnica de vehículos, propondrá para su aprobación por el Consell de la Generalitat la tarifa de comprobación de emisión acústica tanto en estación fija como móvil.

Tercera

En cuanto que estén vigentes las actuales concesiones administrativas del servicio de Inspección Técnica de Vehículos en la Comunidad Valenciana, las estaciones ITV sólo podrán coordinar campañas periódicas de comprobación y celebrar conciertos o convenios en general para mediciones con servicios móviles en municipios o con autoridades para actuaciones comprendidas dentro de su zona concesional en exclusiva.

Cuarta

Los camiones, tractocamiones y autobuses y, en general, aquellos vehículos dedicados al transporte de gran capacidad de mercancías y personas que desarrollan su actividad de forma habitual fuera de la Comunidad Valenciana y, por tanto, se someten asiduamente a la inspección técnica en una estación ITV igualmente fuera de la Comunidad Valenciana, podrán optar por efectuar su comprobación de los niveles de emisión sonora bien conforme a lo establecido en el artículo 6.3 o bien en la estación ITV o entidad equiparable externa a la Comunidad Valenciana donde se realice la inspección de seguridad.

En este último caso, quien realice la comprobación estará sometido a los mismos procedimientos y obligaciones que las estaciones ITV de la Comunidad Valenciana.

DISPOSICIONES TRANSITORIAS

Primera

Las estaciones de inspección técnica de vehículos habilitarán las instalaciones y dispondrán de los instrumentos necesarios para llevar a cabo las comprobaciones de emisión acústica por el procedimiento definido anteriormente en el plazo de seis meses desde la entrada en vigor del presente decreto.

Segunda

A partir de la adecuación de las ITV, todos los ciclomotores que cuenten con más de dos años desde su puesta en circulación, dispondrán de seis meses para pasar su primera comprobación del nivel sonoro.

Tercera

En el caso de que la ficha de homologación, debido a su antigüedad u otras razones, no indique el nivel sonoro para el ensayo a vehículo parado contemplado en el anexo I, los valores límite del nivel de emisión sonora en tanto no se extinga la vida útil del correspondiente vehículo serán los siguientes:

a) si se trata de ciclomotores, el valor límite será de 91 dB(A), b) para el resto de vehículos, la inspección técnica deberá dictaminar que el vehículo se encuentra en perfecto estado de mantenimiento. En estas condiciones, determinará el nivel de emisión sonora para el ensayo a vehículo parado siguiendo el procedimiento desarrollado en el mencionado anexo I, o en su caso, el procedimiento previsto el artículo 5 del presente Decreto. A partir de este momento, y en sucesivas inspecciones, el valor límite del ruido emitido por el vehículo será el obtenido al sumar 4 dB(A) al nivel de emisión sonora fijado en la primera revisión.

DISPOSICIONES FINALES

Primera

Se faculta a los Consellers competentes en medio ambiente e industria, en el ámbito de sus competencias, mediante orden, para desarrollar el contenido del presente decreto y modificar el contenido de los anexos al mismo.

Segunda

El presente decreto entrará en vigor el día siguiente al de su publicación en el Diari Oficial de la Generalitat Valenciana.

Valencia, 13 de febrero de 2004

El presidente de la Generalitat, FRANCISCO CAMPS ORTIZ

El Conseller de Territorio y Vivienda, RAFAEL BLASCO CASTANY

ANEXO I. Procedimiento y condiciones de evaluación del nivel sonoro de vehículos

1. Ámbito de aplicación

Para llevar a cabo las verificaciones de emisión sonora, previstas en los artículos 51 y 52 de la Ley 7/2002, de 3 de diciembre, de la Generalitat, de Protección contra la Contaminación Acústica, que tienen por objeto comprobar que el nivel sonoro de emisión no exceda de los límites establecidos, deberán aplicarse los procedimientos que a continuación se especifican, sin perjuicio de lo dispuesto en el artículo 5.1 del Decreto.

2. Procedimiento operativo

2.1. Generalidades del ensayo Las directivas comunitarias sobre homologación de vehículos automóviles detallan dos procedimientos para medir el ruido emitido por los vehículos: la prueba en movimiento y la prueba a vehículo parado. En este procedimiento, se establece como prueba para determinar el nivel de ruido emitido por los vehículos, la prueba del vehículo parado. El método a continuación descrito está de acuerdo con las Directivas Comunitarias 81/334/CEE, 84/372/CEE y 84/424/CEE, adaptadas por el Real Decreto 2.028/1986, de 6 de junio (BOE 236, de 2 de octubre de 1986), para automóviles; la Directiva 1997/24/CEE, del Parlamento Europeo y del Consejo, de 17 de junio, relativa a determinados elementos y características de los vehículos a motor de dos o tres ruedas, y la Directiva 2002/24/CE, del Parlamento Europeo y del Consejo, de 18 de marzo, relativa a la homologación de los vehículos de motor de dos o tres ruedas.

2.2. Colocación y tipo de sonómetros y parámetro a evaluar La colocación del sonómetro se efectuará de acuerdo con las figuras indicadas a continuación, no pudiendo existir ninguna superficie reflectante a menos de 3 metros del vehículo. La posición del micrófono debe cumplir las siguientes condiciones:

La altura del micrófono sobre el suelo debe ser igual a la del orificio de salida de los gases de escape, pero no debe ser nunca inferior a 0,2 metros.

La membrana del micrófono debe ser orientada hacia el orificio de salida de los gases y colocada a una distancia de 0,5 metros de éste último.

El eje de sensibilidad máxima del micrófono debe ser paralelo al suelo y formar un ángulo de $45^\circ \pm 10^\circ$ con el plano vertical en el que se inscribe la dirección de salida de los gases.

Para los vehículos que tengan un escape con dos o varias salidas espaciadas entre sí menos de 0,3 metros y conectadas al mismo silenciador, se hace una única medida, quedando determinada la posición del micrófono en relación a la salida más próxima a uno de los bordes extremos del vehículo o, en su defecto, en relación a la salida situada más alta sobre el suelo.

Para los vehículos que tengan una salida del escape vertical (por ejemplo, los vehículos industriales), el micrófono debe ser colocado a la altura de la salida. Su eje debe ser vertical y dirigido hacia arriba. Debe estar situado a una distancia de 0,5 metros del lado del vehículo más próximo a la salida de escape.

Para los vehículos que tengan un escape de varias salidas espaciadas entre sí más de 0,3 metros, se hace una medición para cada salida, como si fuera la única, y se considera el valor más elevado.

El nivel sonoro de fondo en el lugar en el que se practique el ensayo deberá ser inferior en más de 10 dB(A) al valor límite máximo admisible para el tipo de vehículo que se pretende evaluar.

El sonómetro será de tipo 1, y deberá cumplir con las condiciones establecidas en la Orden del Ministerio de Fomento de 16 de diciembre de 1998 o normativa que la sustituya, en las fases de aprobación de modelo, verificación primitiva, verificación postreparación y verificación periódica anual, debiendo ser calibrado antes y después de cada medición. El sonómetro estará colocado en respuesta Fast y el índice para valorar el nivel de emisión será el LA, MAX. En todas las medidas deberá usarse siempre el protector antiviento en el micrófono del aparato de medida.

2.3. Régimen de funcionamiento del motor

El régimen del motor se estabilizará a . de la velocidad de giro en la cual el motor desarrolla su potencia máxima. Una vez alcanzado el régimen estabilizado, se lleva rápidamente el mecanismo de aceleración a la posición de ralentí. El nivel sonoro se mide durante un período de funcionamiento que comprende un breve espacio de tiempo a régimen estabilizado, más toda la duración de la deceleración, considerando como resultado válido de la medida el correspondiente a la indicación máxima del sonómetro. Este procedimiento se repetirá 3 veces.

Para determinar el régimen de funcionamiento del motor se deberá emplear un instrumento de medida externo al vehículo. En ningún caso, se empleará el sistema integrado en el mismo.

3. Interpretación de los resultados

El valor considerado será el que corresponda al nivel sonoro máximo (LA, Max) más elevado de las 3 mediciones. En el caso en que este valor supere en el valor límite máximo admisible para la categoría a la que pertenece el vehículo, se procederá a una segunda serie de tres mediciones. Para que el resultado de la prueba tenga sentido favorable cuatro de los seis resultados así obtenidos deberán estar dentro de los límites prescritos, y se asignará como valor sonoro del vehículo el tercero de los

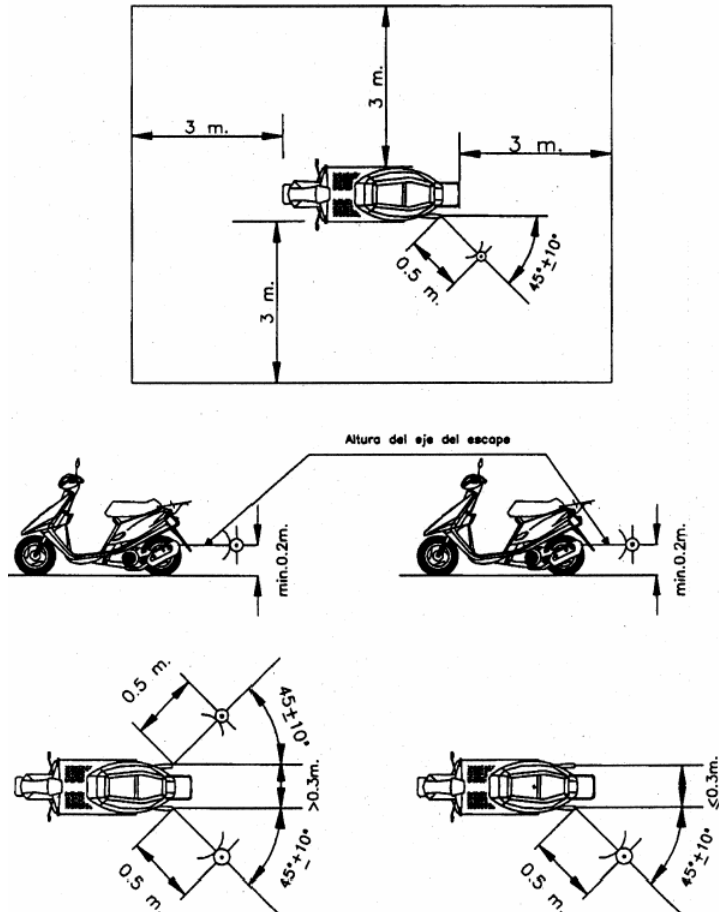


Figura 1. Posiciones para el ensayo de las motocicletas paradas seis en orden decreciente.

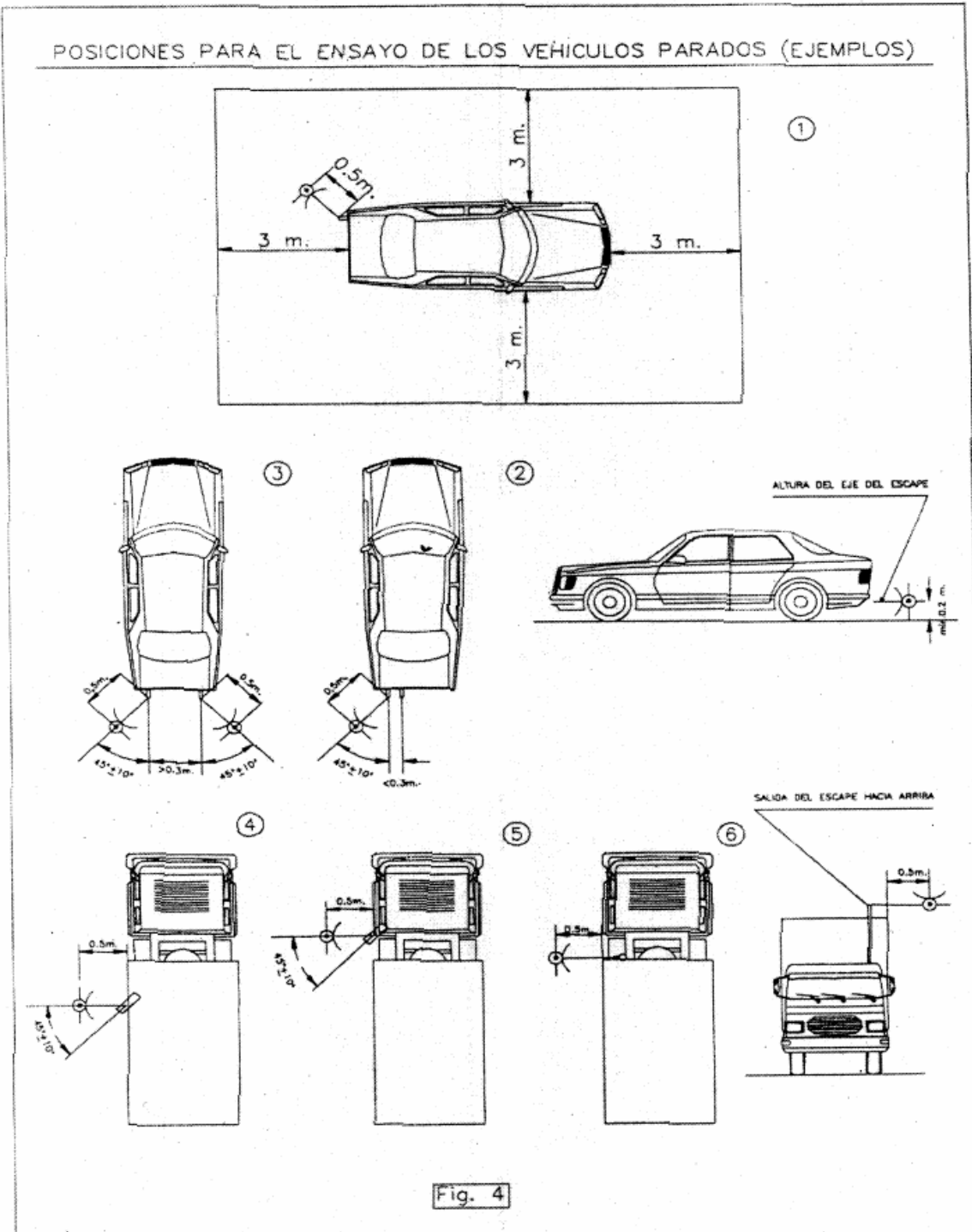


Figura 2. Posiciones para el ensayo de los vehículos parados

ANNEX II / ANEXO II

GENERALITAT VALENCIANA	COMPROBACIÓN SONORA DE VEHÍCULOS EN I.T.V. <i>COMPROVACIÓ SONORA DE VEHICLES EN I.T.V.</i>
------------------------	--

DATOS DEL VEHÍCULO / DADES DEL VEHICLE

Matrícula <i>Matrícula</i>	Número de bastidor <i>Nombre bastidor</i>	
Marca vehículo <i>Marca vehicle</i>	Denominación comercial <i>Denominació comercial</i>	Tipo y variante <i>Tipus i variant</i>
Contraseña de homologación <i>Contrasenya de homologació</i>	Nivel sonoro (ensayo en parado) ⁽¹⁾ <i>Nivell de soroll (assaig aturat)</i>	r.p.m. (ensayo en parado) <i>r.p.m. (assaig aturat)</i>

Límite de emisión sonora de conformidad con la Ley 7/2002, de 3 de diciembre, de Protección contra la Contaminación Acústica <i>Llimit de emissió sonora de conformitat amb la Llei 7/2002, de 3 de desembre, de Protecció contra la Contaminació Acústica</i>	
---	--

RESULTADOS DE LAS COMPROBACIONES PERIÓDICAS
RESULTATS DE LES COMPROBACIONS PERIÒDIQUES

Fecha de comprobación <i>Data de comprovació</i>	Resultado de comprobación <i>Resultat de comprovació</i>	Firma y sello estación ITV <i>Signatura i segell estació ITV</i>

(1) Nivel de presión sonora para el ensayo a vehículo parado, según el procedimiento establecido en el anexo I (distancia del sonómetro a la fuente: 50 cm).
/ Nivell de presió sonora per a l'assaig aturat, segons el procediment establert en el annex I (distancia del sonómetro a la font: 50 cm).

Instrucciones para cumplimentar los datos de comprobación sonora

Los datos a consignar se dividen en tres partes: en la primera se recoge información sobre las características generales del vehículo, la segunda especifica el límite de nivel sonoro admisible de conformidad con la Ley 7/2002, de 3 de diciembre, de la Generalitat, de Protección contra la Contaminación Acústica, y la tercera se cumplimenta con los resultados de las sucesivas comprobaciones de emisión sonora a que será sometido el vehículo.

1. Datos del vehículo

1.1. Matrícula.

1.2. Número de bastidor.

1.3. Marca del vehículo.

1.4. Denominación comercial.

1.5. Tipo y variante.

1.6. Contraseña de homologación.

1.7. Nivel sonoro (ensayo en parado): nivel de presión sonora para el ensayo a vehículo parado, según el procedimiento establecido en el anexo I (distancia del sonómetro a la fuente: 50 cm):

– Para vehículos, excepto ciclomotores:

Vehículos en cuya ficha de homologación se indica el nivel de presión sonora para el ensayo a vehículo parado, según el procedimiento en el anexo I: se introduce el nivel sonoro que aparece en dicha ficha.

Vehículos en cuya ficha de homologación no se indica el nivel de presión sonora para el ensayo a vehículo parado, según el procedimiento en el anexo I: se cumplimenta la casilla con el nivel sonoro medido en la primera inspección de comprobación del nivel de ruido emitido por el vehículo, estando éste en perfectas condiciones de mantenimiento.

– Para ciclomotores:

Aquellos en cuya ficha de homologación se indica el nivel de presión sonora para el ensayo a vehículo parado, según el procedimiento en el anexo I (distancia del sonómetro a la fuente: 50 cm): se introduce el nivel sonoro que aparece en dicha ficha.

Aquellos en cuya ficha de homologación no se indica el nivel de presión sonora para el ensayo a vehículo parado, según el procedimiento en el anexo I (distancia del sonómetro a la fuente: 50 cm): para este caso se tacha la casilla.

2. Límite de emisión sonora de conformidad con la Ley 7/2002.

– Para vehículos, excepto ciclomotores:

Se introduce el valor obtenido al sumar el nivel sonoro introducido en la casilla correspondiente y los 4dB(A) que se dan de margen.

– Para ciclomotores:

Aquellos en cuya ficha de homologación se indica el nivel de presión sonora para el ensayo a vehículo parado, según el procedimiento en el anexo I (distancia del sonómetro a la fuente: 50 cm): se introduce el valor obtenido al sumar el nivel sonoro introducido en la casilla correspondiente y los 4dB(A) que se dan de margen.

Aquellos en cuya ficha de homologación no se indica el nivel de presión sonora para el ensayo a vehículo parado, según el procedimiento en el anexo I (distancia del sonómetro a la fuente: 50 cm): se introduce el límite de emisión sonora de 91 dB(A).

3. Resultados de las comprobaciones periódicas

En cada una de las inspecciones se debe incluir:

- Fecha de realización de la comprobación.
- Resultado de la comprobación, indicando el nivel sonoro (LA, Max) obtenido en la medición expresado en dB(A) y si es apto o no según el límite de nivel de emisión sonora de conformidad con la Ley 7/2002.
- Firma y sello de la estación de Inspección Técnica de Vehículos.

Anexo III

DADES A INCLOURE EN L'INFORME DE COMPROVACIÓ SONORA
REALITZADA EN ESTACIONS D'INSPECCIÓ TÈCNICA DE VEHICLES

DATOS A INCLUIR EN EL INFORME DE COMPROBACIÓN SONORA
REALIZADA EN ESTACIONES DE INSPECCIÓN TÉCNICA DE VEHÍCULOS

GENERALITAT VALENCIANA	INFORME DE COMPROVACIÓ SONORA DE VEHICLES EN ITV / <i>INFORME COMPROBACIÓN SONORA DE VEHÍCULOS EN ITV</i>		ESPACI DESTINAT AL CONCESSION ARI
	Núm.:		
A	IDENTIFICACIÓ D'ESTACIÓ ITV / <i>IDENTIFICACIÓN DE LA ESTACIÓN DE ITV.</i>		
CODI ESTACIÓ / COD. ESTACIÓ:		ADREÇA / DIRECCIÓ:	
B	DADES DEL VEHICLE / <i>DATOS DEL VEHÍCULO</i>		
CLASSIFICACIÓ <i>CLASIFICACIÓN</i>	MARCA/MARC A:	CONTRASENY A HOMOLOGACIÓ / CONTRASEÑA HOMOLOGACIÓ. ÓN.	MATRÍCULA VEHICLE <i>MATRÍCULA VEHÍCULO:</i>
NÚM. BASTIDOR / N° <i>BASTIDOR:</i>		NIVELL DE SOROLL / Rpm (assaig aturat): <i>NIVEL SONORO / rpm. (ensayo en parado):</i>	
C	IDENTIFICACIÓ D'EQUIPS UTILITZATS / IDENTIFICACIÓN DE EQUIP. UTILIZADOS.		
LÍNIA O BOX UTILITZATS / <i>LÍNEA O "BOX" UTILIZADO:</i>	NÚM. <i>INSPECTOR</i> / N° INSPECTOR:	MARCA I NÚM. D'EQUIP / <i>MARCA Y NÚMERO DE EQUIPO:</i>	
D	MESURAMENTS EFECTUATS DURANT LA COMPROVACIÓ / <i>MEDIDAS EFECTUADAS DURANTE LA COMPROBACIÓN.</i>		
LA, MAX:			
E	OBSERVACIONS / <i>OBSERVACIONES.</i>		

F	DATA I RESULTATS DE LA COMPROVACIÓ FECHA Y RESULTADO DE LA COMPROBACIÓN.	
DATA DE COMPROVACIÓ / <i>FECHA DE LA COMPROBACIÓN.</i>	RESULTAT / <i>RESULTADO:</i>	VIST I PLAU ESTACIÓ I.T.V. / <i>Vº Bº. ESTACIÓN DE I.T.V.</i> Firma i segell / Firma y sello
HORA FI DE LA COMPROVACIÓ / <i>HORA FIN</i> <i>DE LA COMPROBACIÓN:</i>		ASSABENTAT L'USUARI / <i>ENTERADO EL USUARIO</i>
ESPAI DESTINAT AL CONCESSIONARI		

CABECERA

Número del informe.

NNNN - nnnn -CS - xxxxxx

NNNN: Año con cuatro cifras.

nnnn: Código de estación.

CS (referente a Comprobación sonora)

xxxxx: N° correlativo sin posibilidad de duplicidades.

CUERPO A. IDENTIFICACIÓN DE LA ESTACIÓN ITV Y DEL VEHÍCULO

Código de estación.

El asignado de 4 cifras.

Dirección.

Calle y número. Código postal - Población - Provincia

CUERPO B. DATOS DEL VEHÍCULO

Clasificación del vehículo.

El que corresponda al vehículo antes de realizar la comprobación de acuerdo con lo definido en el Reglamento General de Vehículos.

Marca.

Sin necesidad de anotar tipo, ni variante, ni versión, ni denominación comercial.

Contraseña de homologación.

La que figure en la tarjeta ITV, debiéndose incluir hasta la extensión con los caracteres y formato especificados en las Directivas 70/156, 74/150 o 92/61 o en el RD2140/1985.

Matrícula.

La que consta en el permiso de circulación sin utilizar separadores de caracteres, guiones o blancos.

Número de bastidor.

El correspondiente de la tarjeta ITV con todos los caracteres alfanuméricos.

CUERPO C. IDENTIFICACIÓN DE EQUIPOS UTILIZADOS.

Línea o Box. Se debe consignar dicho número con dos dígitos de tal manera que identifique de forma inequívoca la línea o el Box donde se ha realizado la comprobación.

Número Inspector. Se debe consignar dicho número con dos dígitos de tal manera que identifique de forma inequívoca el Inspector que ha realizado la comprobación.

Marca y Número de Equipo. Se debe consignar la Marca y el Número de Serie del equipo con el que se ha realizado la comprobación.

CUERPO D. MEDIDAS EFECTUADAS DURANTE LA COMPROBACIÓN.

Emissiones. Se indicarán las mediciones correspondientes en el siguiente formato:

- L A,Max : (valor medición) dB

CUERPO E. OBSERVACIONES.

Observaciones. Espacio reservado para la entidad inspectora en libre formato.

CUERPO F. FECHA Y RESULTADO DE LA COMPROBACIÓN.

Fecha de la comprobación. La correspondiente al día de la comprobación con el formato ddmmaaaa.

Resultado. Se consignará "Favorable" o "Desfavorable".

VºBº de la estación ITV. Firma y sello de la estación.

Hora de fin de comprobación. Hora correspondiente a la impresión del informe en el siguiente formato: hh:mm.