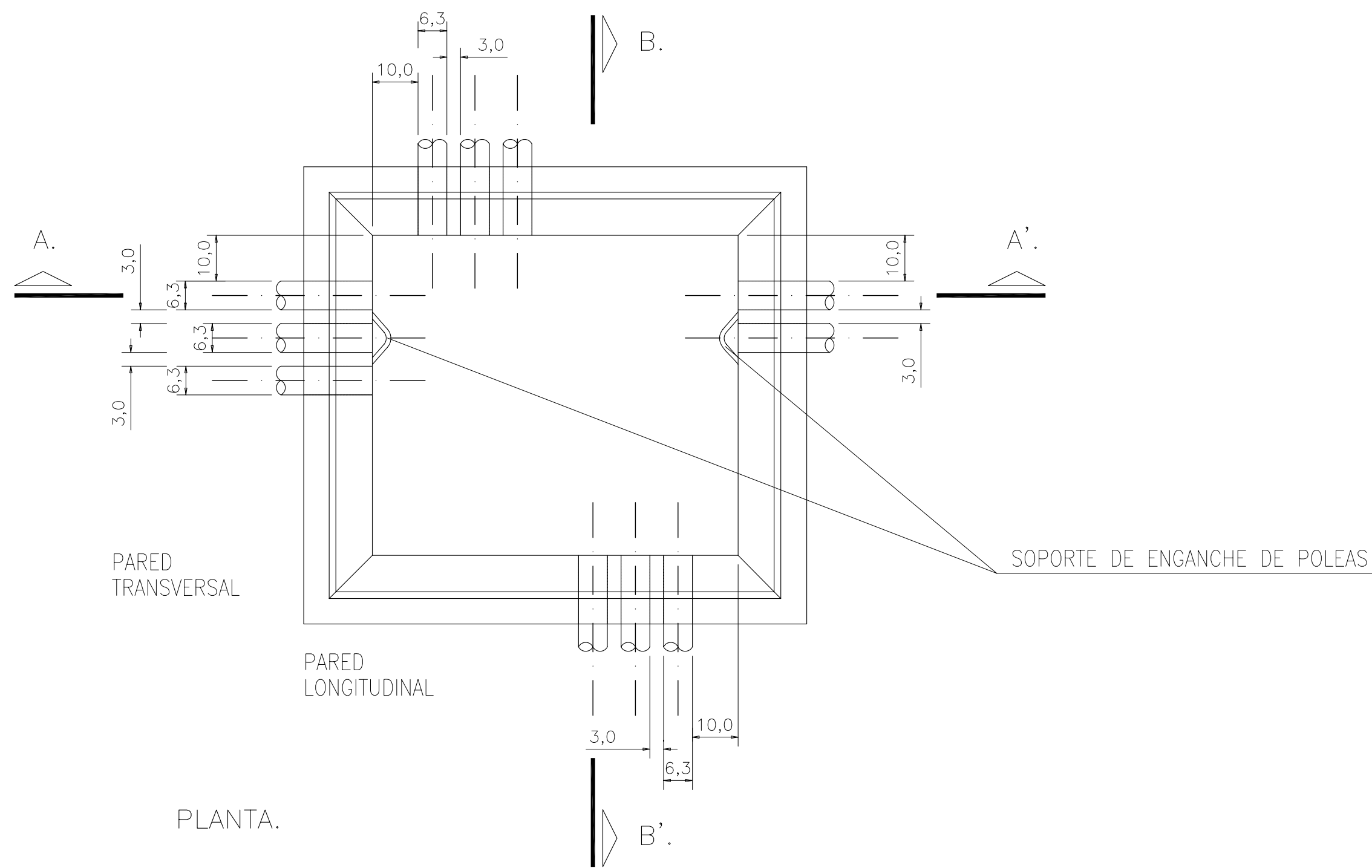


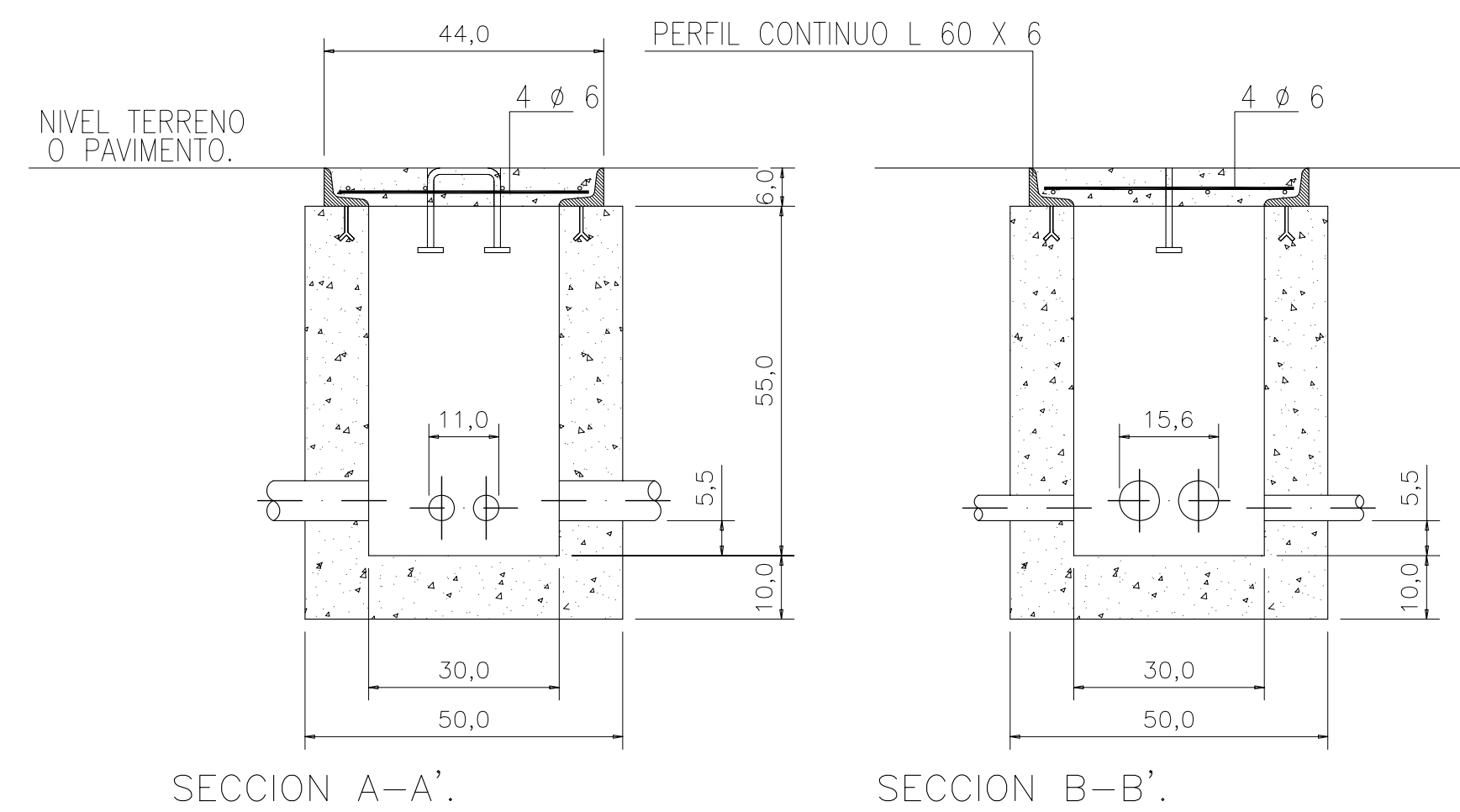
SECCION A-A'.

SECCION B-B'.



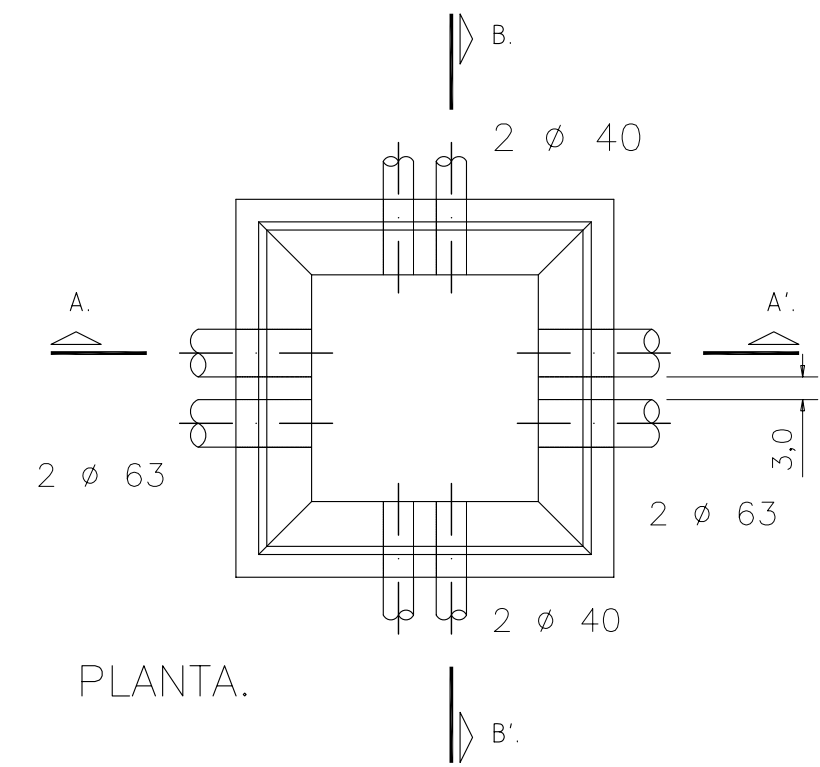
PLANTA.

ARQUETA TIPO 'H': SECCION, PLANTA Y ARMADO



SECCION A-A'.

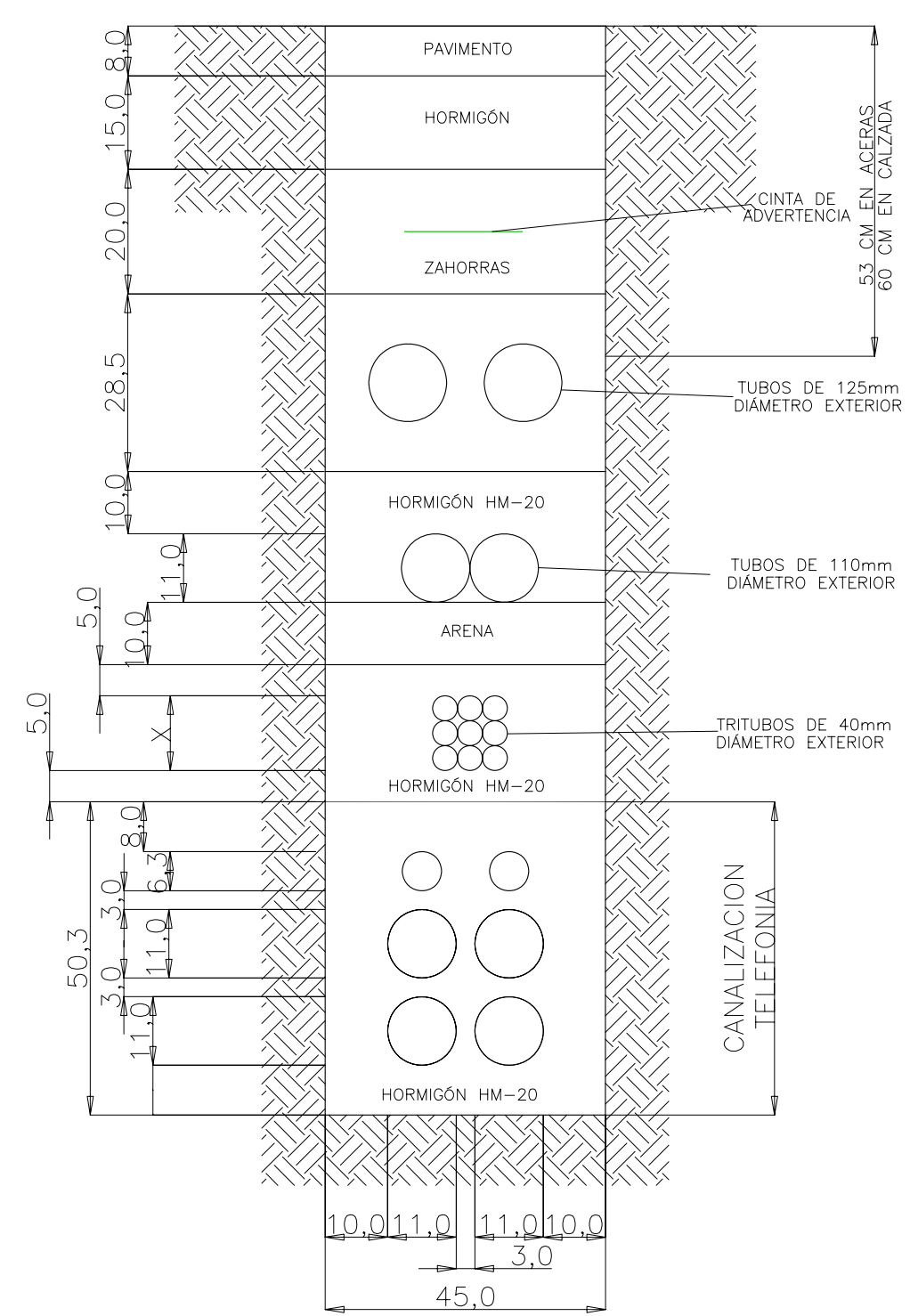
SECCION B-B'.



PLANTA.

ARQUETA ICT: SECCION, PLANTA Y ARMADO

SECCIONES TIPO TELEFÓNICA-ONO



PLAN DE REFORMA INTERIOR DE MEJORA DE LA U.E. 4. BARRIO VELLUTERS - VALENCIA		
PROMOTOR: <b>EZEQUIEL FERRANDO ABAD</b> <small>E/Santos Justo y Pastor, 151 - 6° B. 46050 VALENCIA</small>	TÍTULO: <b>TELECOMUNICACIONES</b>	 <b>AJUNTAMENT DE VALENCIA</b>
EL ARQUITECTO-AUTOR DEL PROYECTO:  <small>G. GALINDO BESCACÉN</small>	PLANO: <b>DETALLE ARQUETA Y SECCIÓN TIPO</b>	
ESCALA: <b>VARIAS</b>	FECHA: <b>JULIO 2.005</b>	NO. PLANO: <b>U.6.2</b>