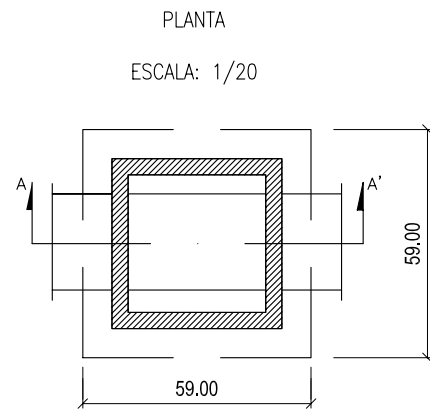
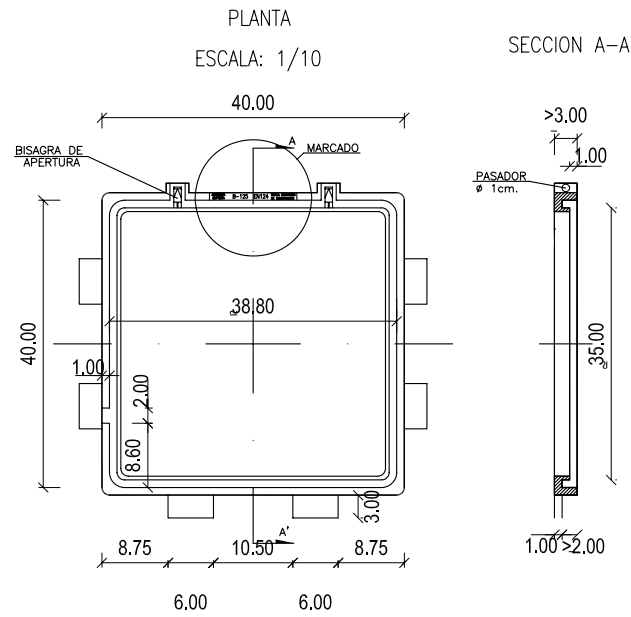


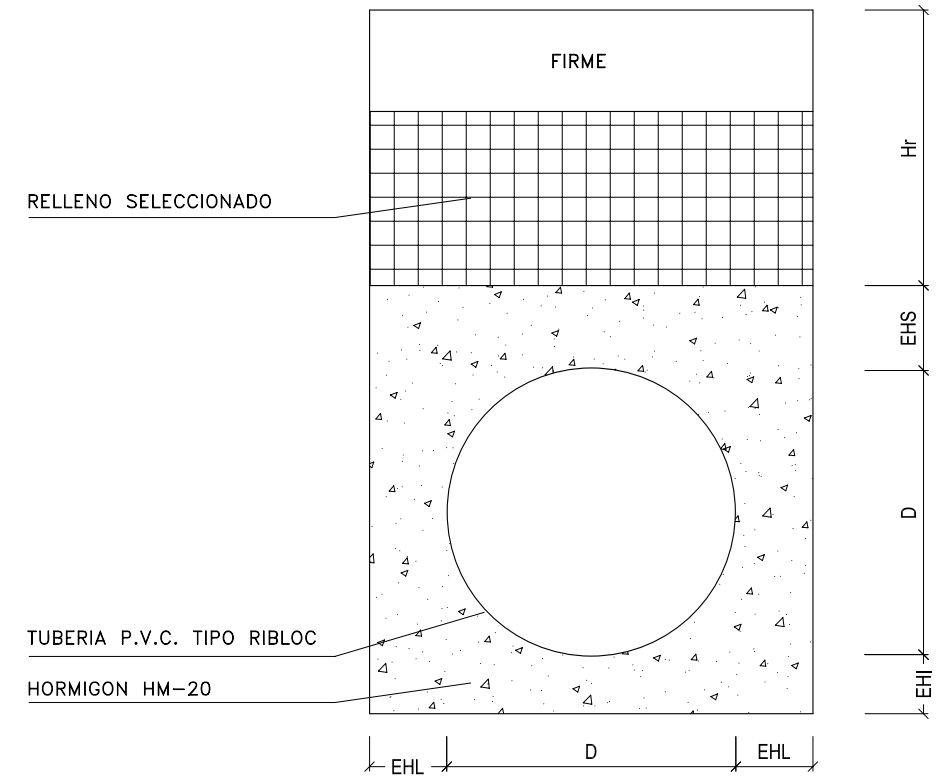
ARQUETA DE REGISTRO CONSTRUCCION



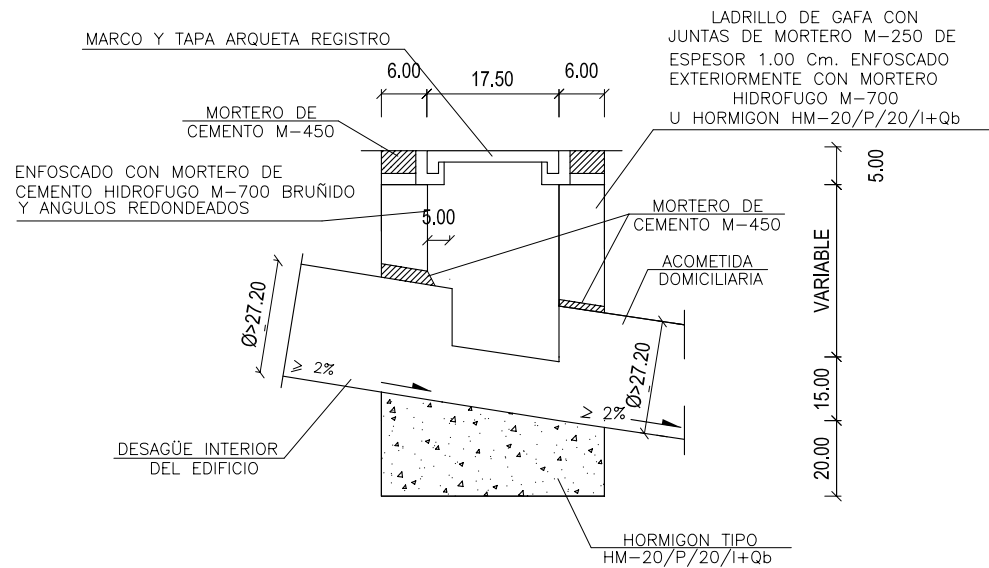
ARQUETA DE REGISTRO. MARCO



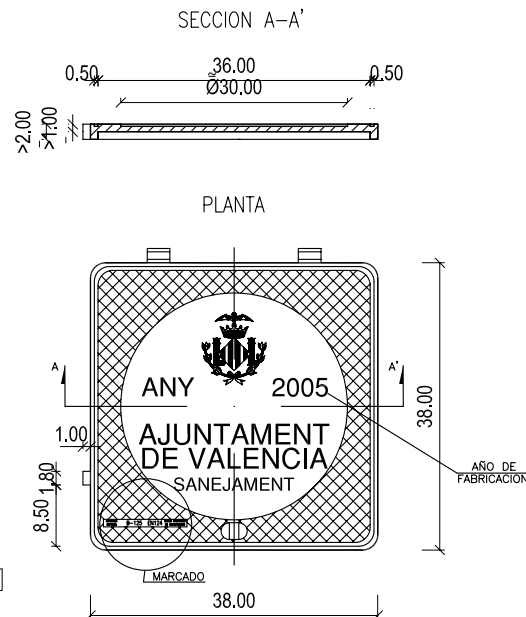
SECCIÓN TIPO CANALIZACIÓN



SECCION A-A'



ARQUETA DE REGISTRO. TAPA



ARQUETA DOMICILIARIA

MARCADO
ANEXA EMPRESA B-125 EN124 MARCA ORGANISMO DE CERTIFICACION

MATERIALES				
Tubería P.V.C.				
Hormigón HM-20/P/20/IIa				
Armaduras B-400S				

D mm	EHS cm	EHI cm	EHL cm	V m3/m
400	15	15	15	0.364

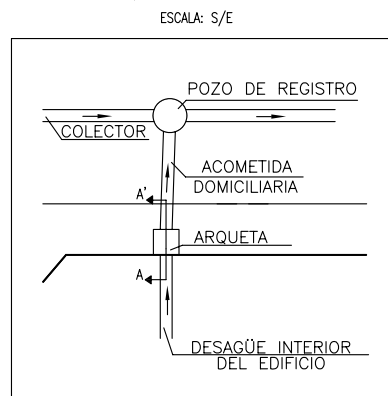
TUBERIA Ø400
COTAS EN cm

CUADRO DE CARACTERÍSTICAS TÉCNICAS

		NIVEL DE CONTROL
ACERO		
TIPO	B-500S	NORMAL
HORMIGÓN		
TIPO	HA-20/P/20/I+Qb	
CEMENTO	S.R.	
TAMAÑO MÁXIMO	20 mm.	
RECUBRIMIENTO ARMADURAS	25 mm.	

NOTA: - COTAS EN CENTIMETROS.

ESQUEMA PLANTA



PLAN DE REFORMA INTERIOR DE MEJORA DE LA U.E. 4. BARRIO VELLUTERS - VALENCIA

PROMOTOR:
EZEQUIEL FERRANDO ABAD
C/Santos Justo y Pastor, 151 - 6º B. 46022 VALENCIA

TÍTULO:
PLANO:

RED DE SANEAMIENTO
DETALLE ARQUETA Y SECCIÓN TIPO

EL ARQUITECTO AUTOR DEL PROYECTO:

Giuliano Brescacin



ESCALA: VARIAS

FECHA:

JULIO 2.005

No. PLANO: U.3.4

D. GIULIANO BRESCACIN