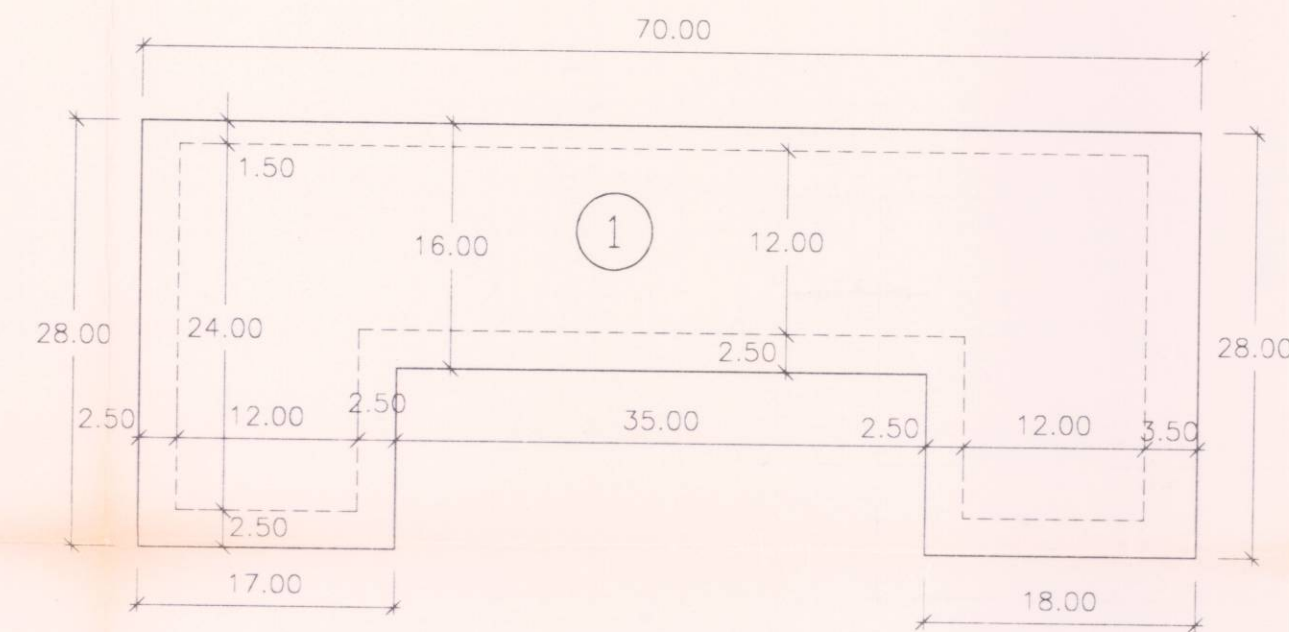
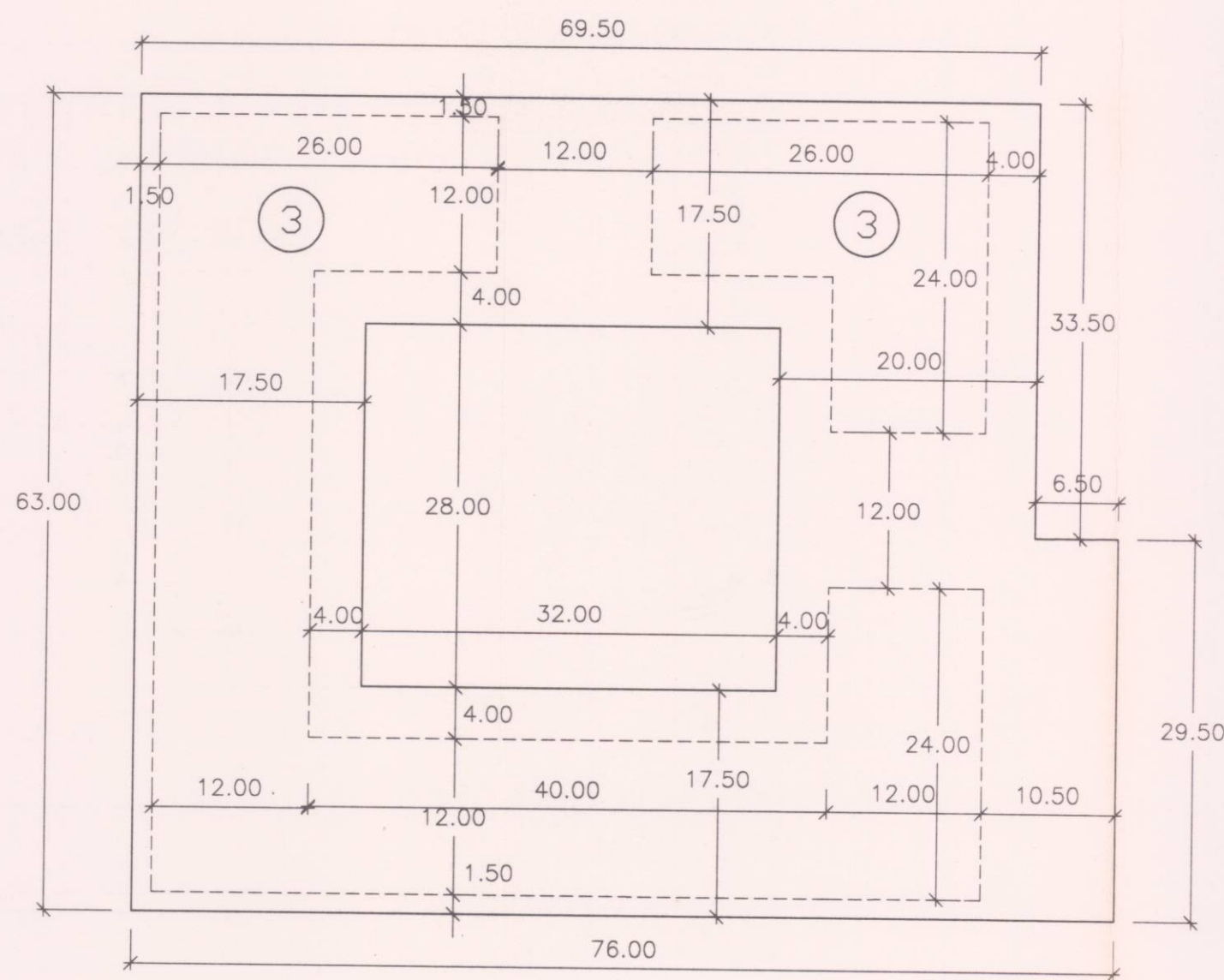


FINCA 5
SUP.1099.75 M2

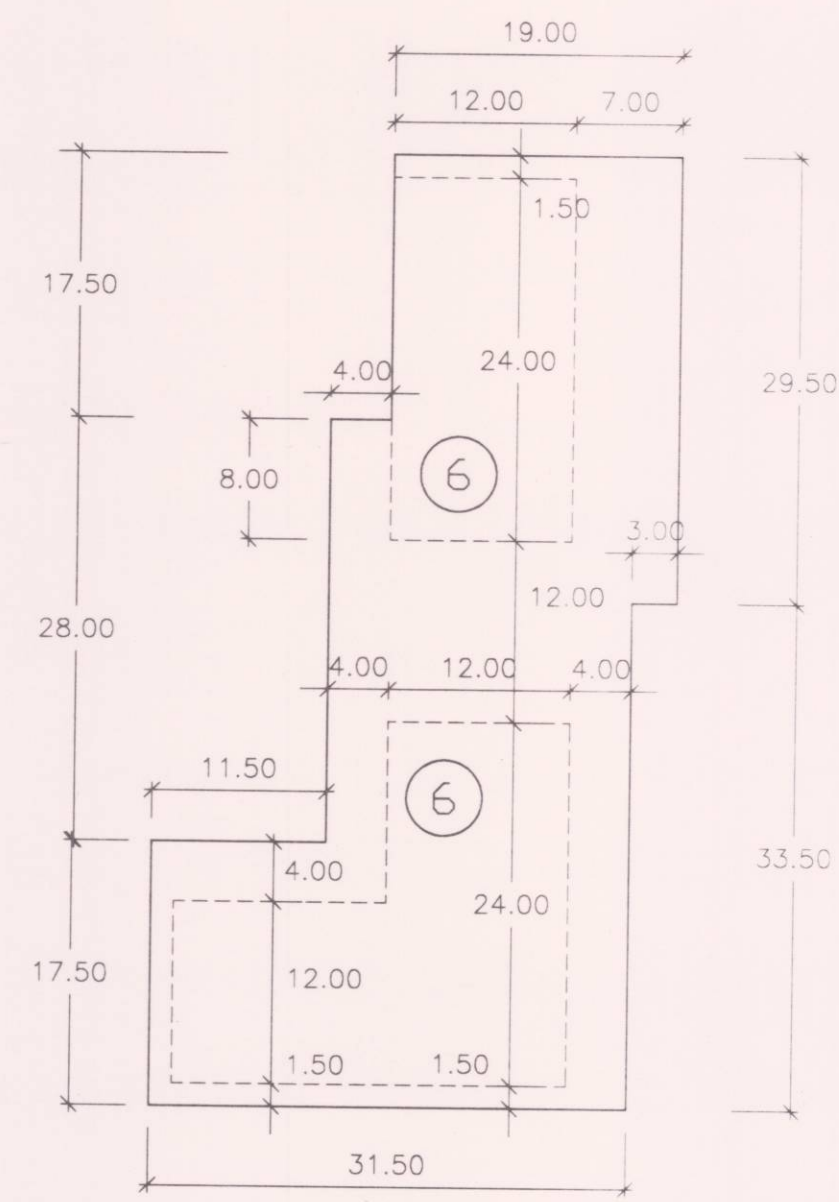
FINCA 4
SUP.1172.52 M2



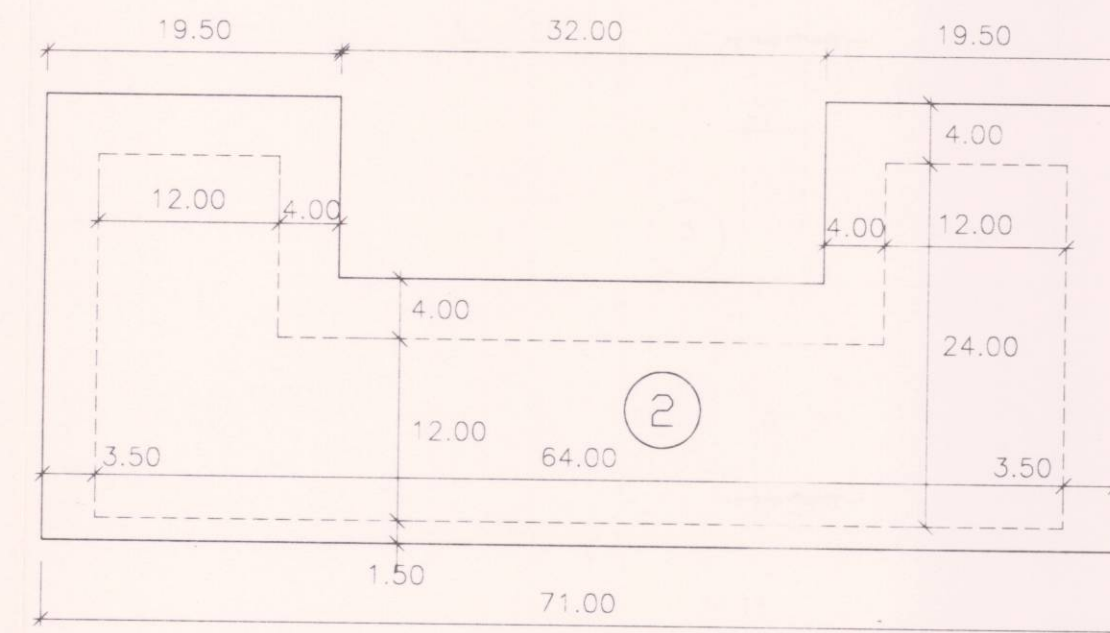
FINCA 1
SUP.1540.00 M2



FINCA 3
SUP.3674.25 M2



FINCA 6
SUP.1479.75 M2



FINCA 2
SUP.1710.50 M2



El presente plano fue aprobado Definitivamente
por el Ayuntamiento Pleno, en sesión de 31 de octubre de 1997
Valencia, 26 ENE. 1998
El Secretario General,
P.D.

REVISION	FECHA	CONCEPTO Y OBSERVACIONES	ANULA Nº

ARQUITECTURA PLANO NUMERO:
DETALLE DE PROPIEDADES EDIFICABLES 15
Escala: 500

ESTUDIO N Expte:
DETALLE 042E-96

UNIDAD DE EJECUCION AGRUPADA
DE LAS UNIDADES B1, CB, I, J

SITUACION FECHA:
PERI-4 BIS (P.G.O.U. VALENCIA) 17 OCTUBRE 1997

EL ARQUITECTO LA PROPIEDAD

" INICIATIVAS VALENCIANAS S.A. "

E E S C R I B A N O A R Q U I T E C T O S S L

C.I.F. B-96416615
P7 Alameda 6 - 46010-Valencia
Tel: 3626313 Fax 3612508