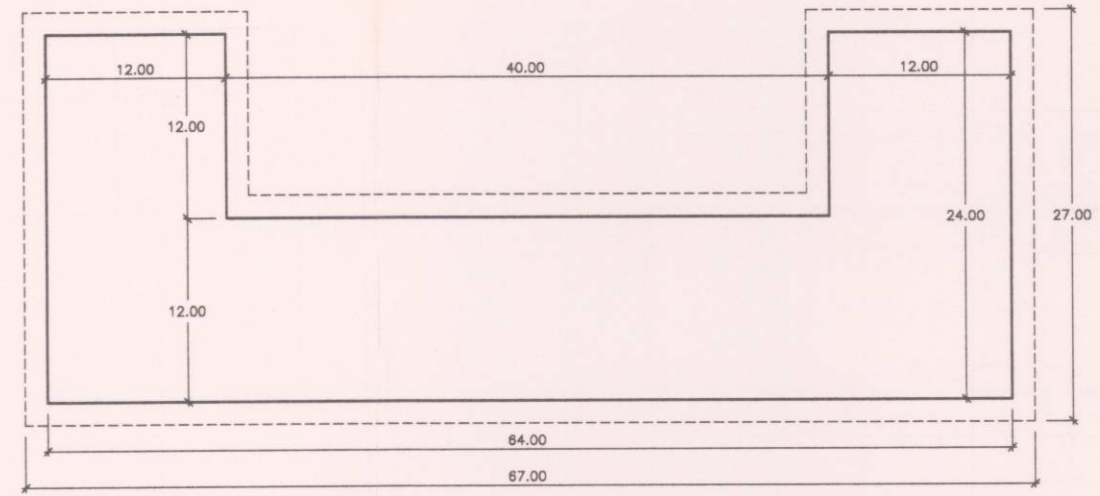
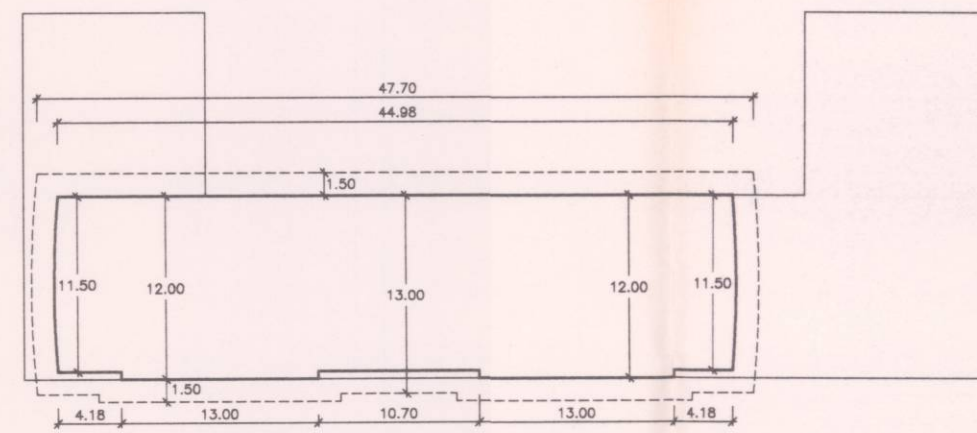


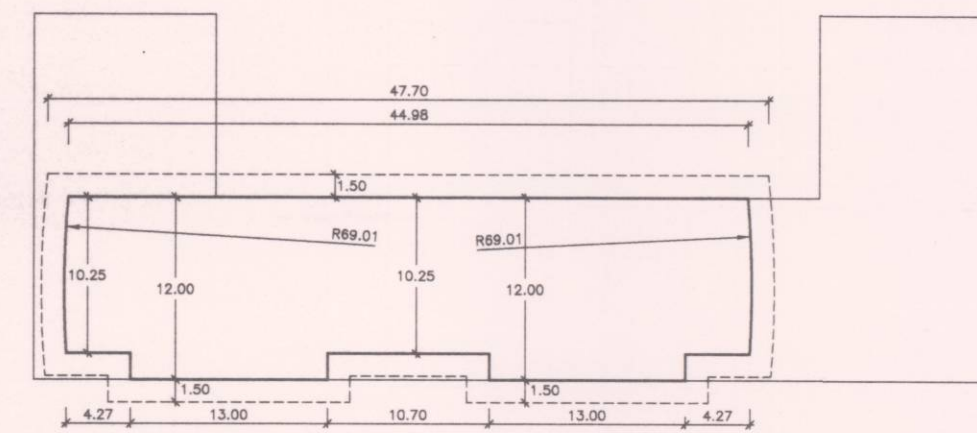
PLANTA 1



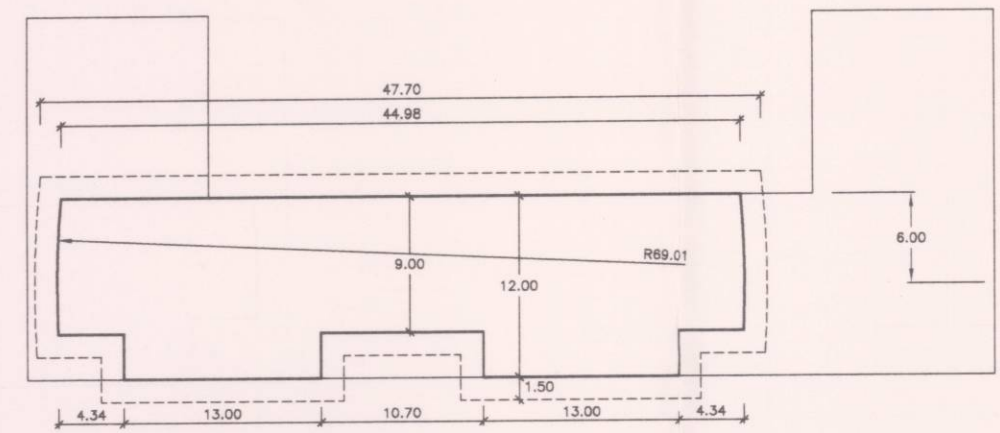
PLANTA 2



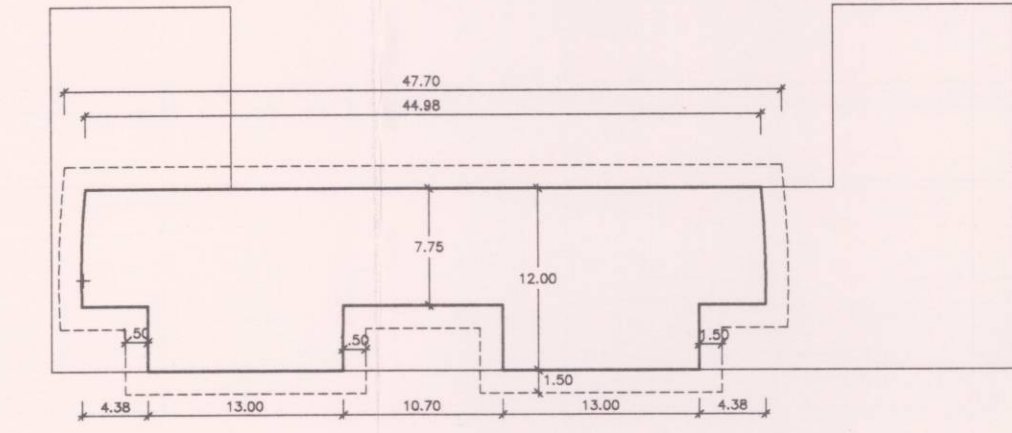
PLANTA 3-4 Y 5



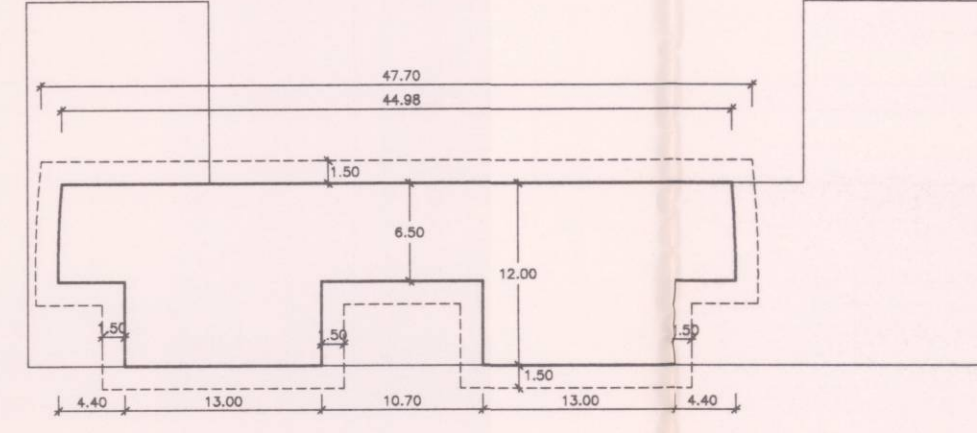
PLANTA 6



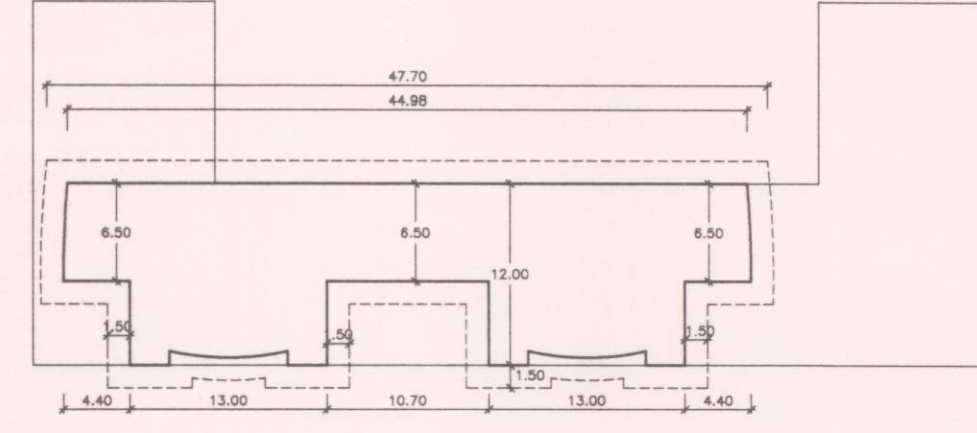
PLANTA 7



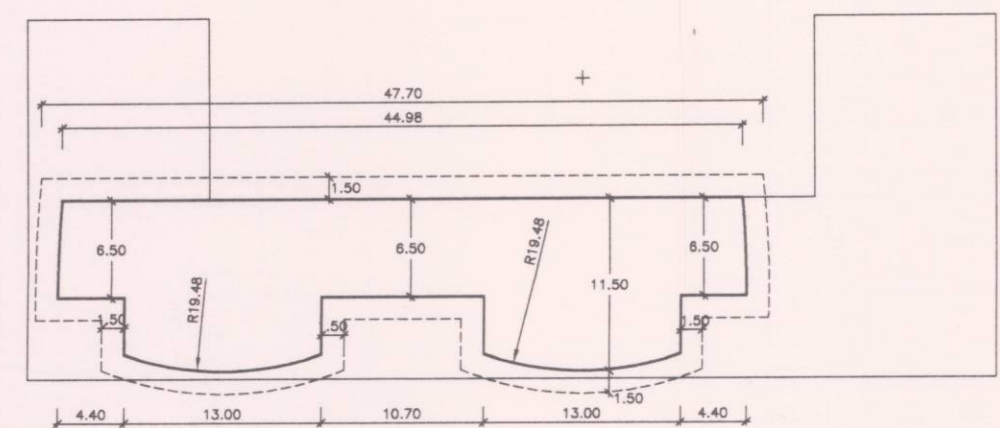
PLANTA 8



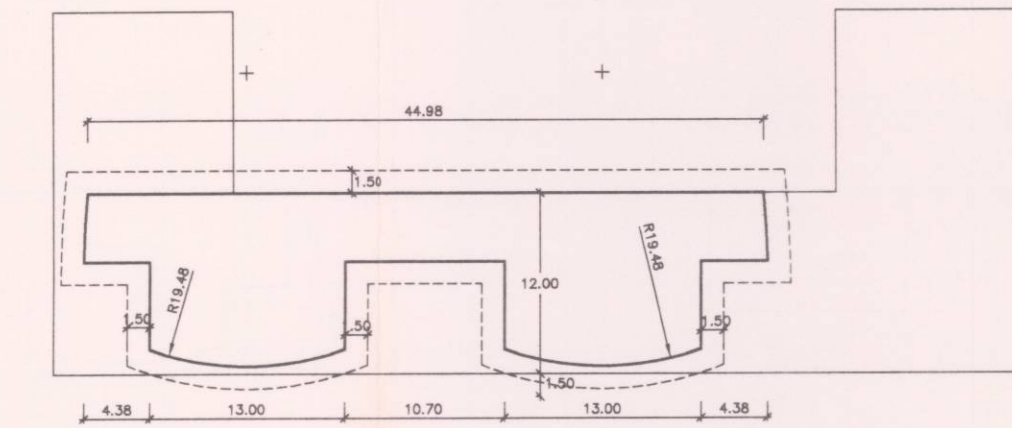
PLANTA 9



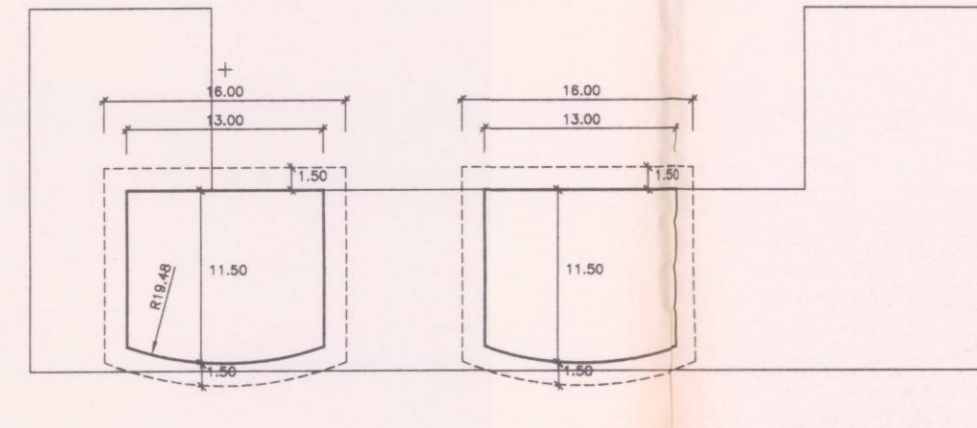
PLANTA 10 - 15



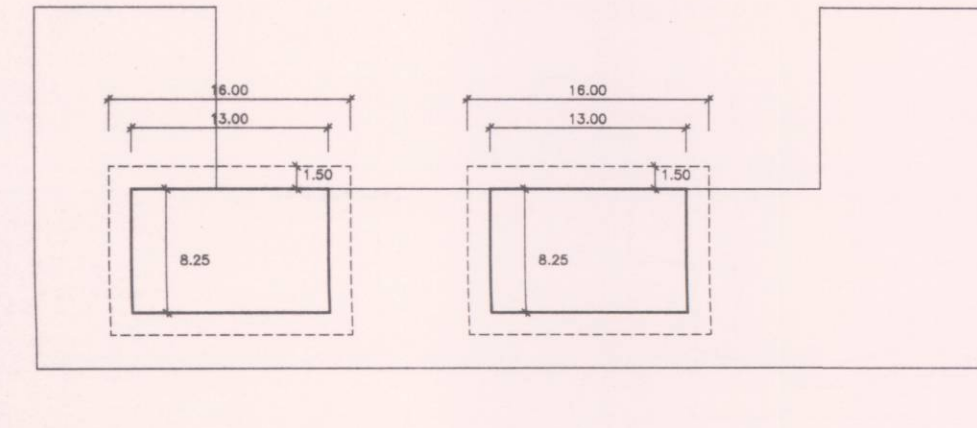
PLANTA 16 - 17



PLANTA 18



PLANTA 19



PLANTA 20

EDIFICABILIDAD	
PLANTA	SUPERFICIE
PLANTA 1	1056.00 M2.
PLANTA 2	1056.00 M2.
PLANTA 3	534,40 M2.
PLANTA 4	534,40 M2.
PLANTA 5	534,40 M2.
PLANTA 6	510,46 M2.
PLANTA 7	486,33 M2.
PLANTA 8	462,05 M2.
PLANTA 9	437,70 M2.
PLANTA 10	427,65 M2.
PLANTA 11	427,65 M2.
PLANTA 12	427,65 M2.
PLANTA 13	427,65 M2.
PLANTA 14	427,65 M2.
PLANTA 15	427,65 M2.
PLANTA 16	415,14 M2.
PLANTA 17	415,14 M2.
PLANTA 18	376,18 M2.
PLANTA 19	289,44 M2.
PLANTA 20	214,50 M2.
TOTAL	9.888.04 M2.

PERIMETRO ELEMENTOS VOLADOS

Desarrollado por el Escmo. Ayuntamiento Pleno, en sesión de 31 de Octubre de 1997  
 València, 26 ENE. 1998  
 El Sr. Secretario General,  
 P.P.

REVISION	FECHA	CONCEPTO Y OBSERVACIONES	ANULA No

ARQUITECTURA PLANO NUMERO  
**DESARROLLO DE EDIFICABILIDAD** 09  
**POR PLANTAS**  
**BLOQUE - 6** Escala: 1/500

ESTUDIO DETALLE No Expte  
**UNIDAD DE EJECUCION AGRUPADA** 042E-96  
**DE LAS UNIDADES B1, CB, I, J**

SITUACION FECHA  
 PERI 4 BIS (P.G.O.U. VALENCIA) 17 OCTUBRE 1997

EL ARQUITECTO LA PROPIEDAD  
 " INICIATIVAS VALENCIANAS S.A. "

E ESCRIBANO A RQUITECTOS, S L  
 C.I.F. B-96416615  
 Pº Alameda 6 - 46010-Valencia  
 Telef: 3626313 fax 3612508

