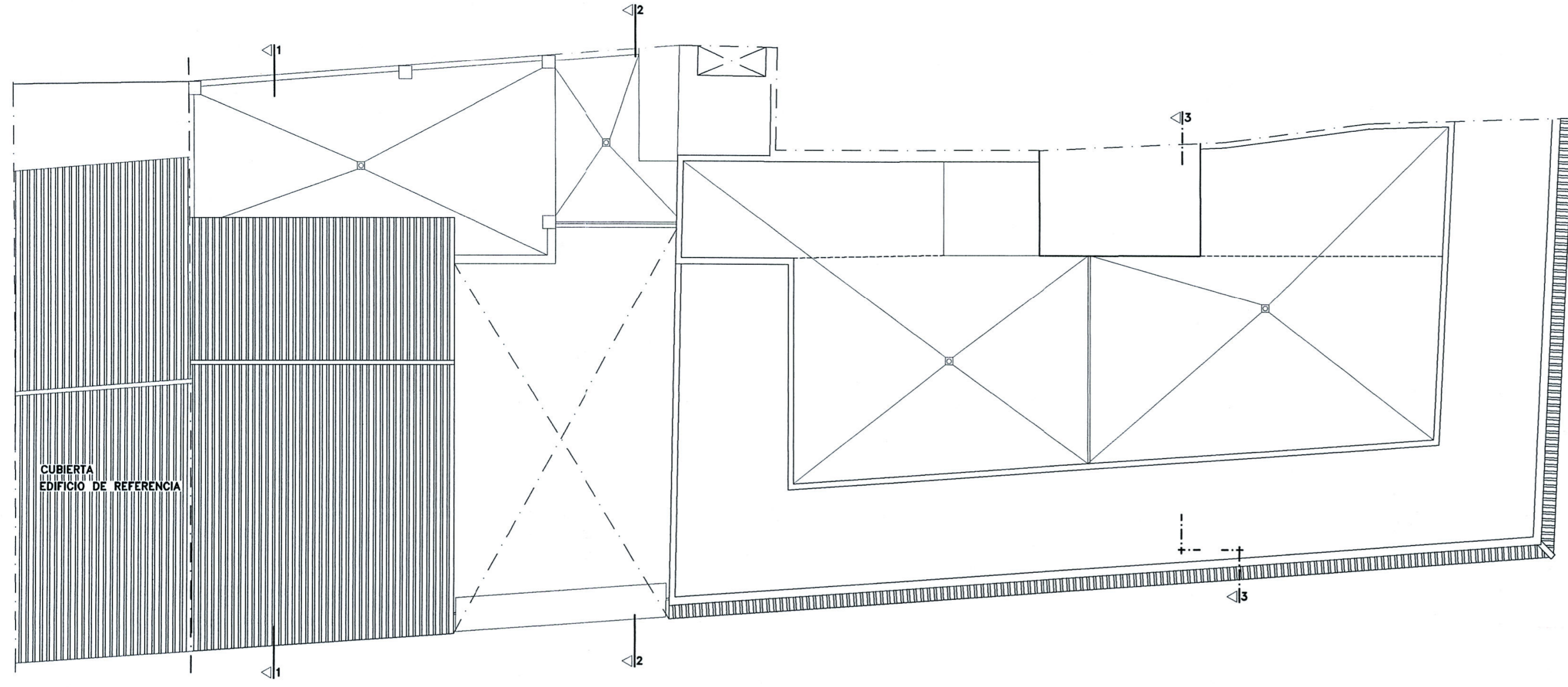




AJUNTAMENT DE VALENCIA
 DILIGENCIA
 Para hacer constar que el presente documento se somete a INFORMACIÓN PÚBLICA por Resolución de Alcaldía, de fecha 23 Noviembre 2000.
 Valencia, 5 JUN 2001
 EL SECRETARIO GENERAL, P.D.

DILIGENCIA.—El presente plano fue aprobado Definitivamente por el Excmo. Ayuntamiento Pleno, en sesión de 25 Mayo de 2001.
 Valencia, 5 JUN 2001
 El Secretario General, P.D.



ARQUITECTOS: FRANCISCO ROZAS FUSTER JAVIER MARTINEZ DE SAN VICENTE RULLO	PROYECTO BASICO: ESTUDIO DE DETALLE	
	PROMOTOR: BOLSERÍA 14-16, S.L.	REFERENCIA: 277
	SITUACION: VALENCIA c./ Serranos, 21 - c./ Vall de Crist	FECHA: Julio-2000
NOMBRE DEL PLANO: PL. CUBIERTAS		ESCALA: 1:100 N° PLANO: 11