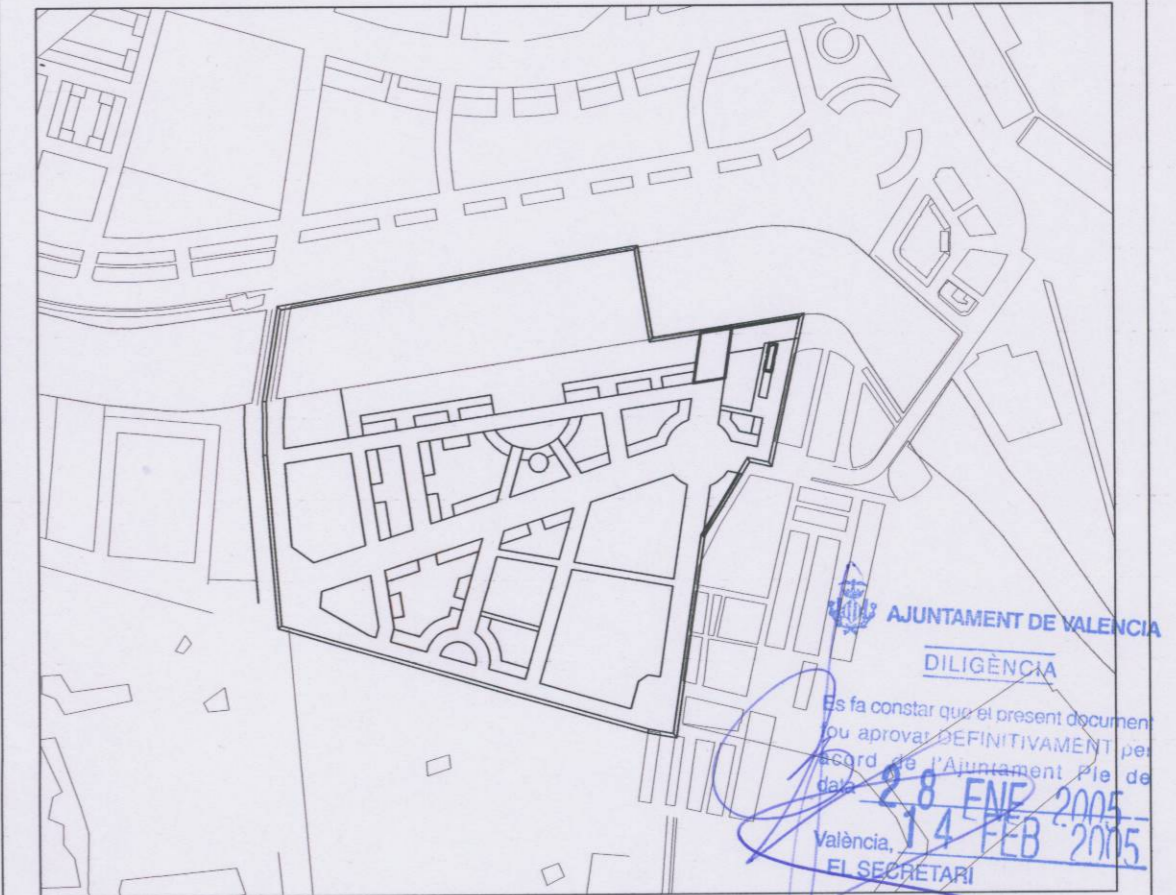
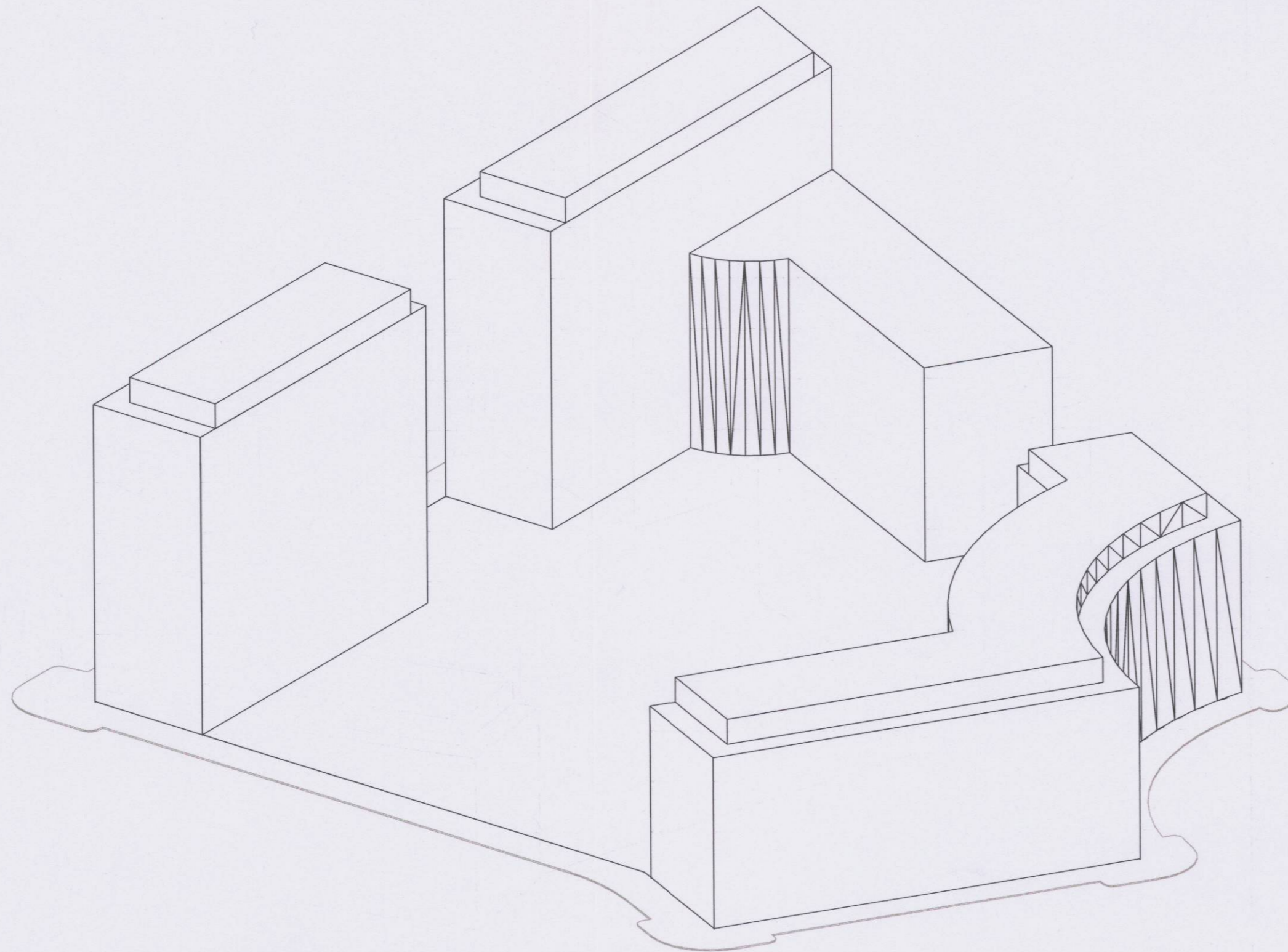


P.D.A.I. "MORERAS II"

PROMOTOR:



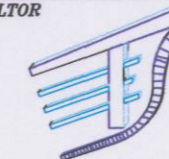
NAZARET Y DESARROLLO, S.A.




ESTUDIO DE DETALLE - MANZANA XI
DEL SECTOR "MORERAS II"

PLANOS DE ORDENACIÓN PROYECTADA

CONSULTOR



OFICINA TÉCNICA TES
EL INGENIERO DE CAMINOS


SALVADOR ESPAÑA TAMAYO
Nº COLEGIADO 7.435

VOLÚMENES PREVISTOS

ESCALA:

1/500

FECHA:

MAYO 2.004

Nº DE PLANO:

1.3