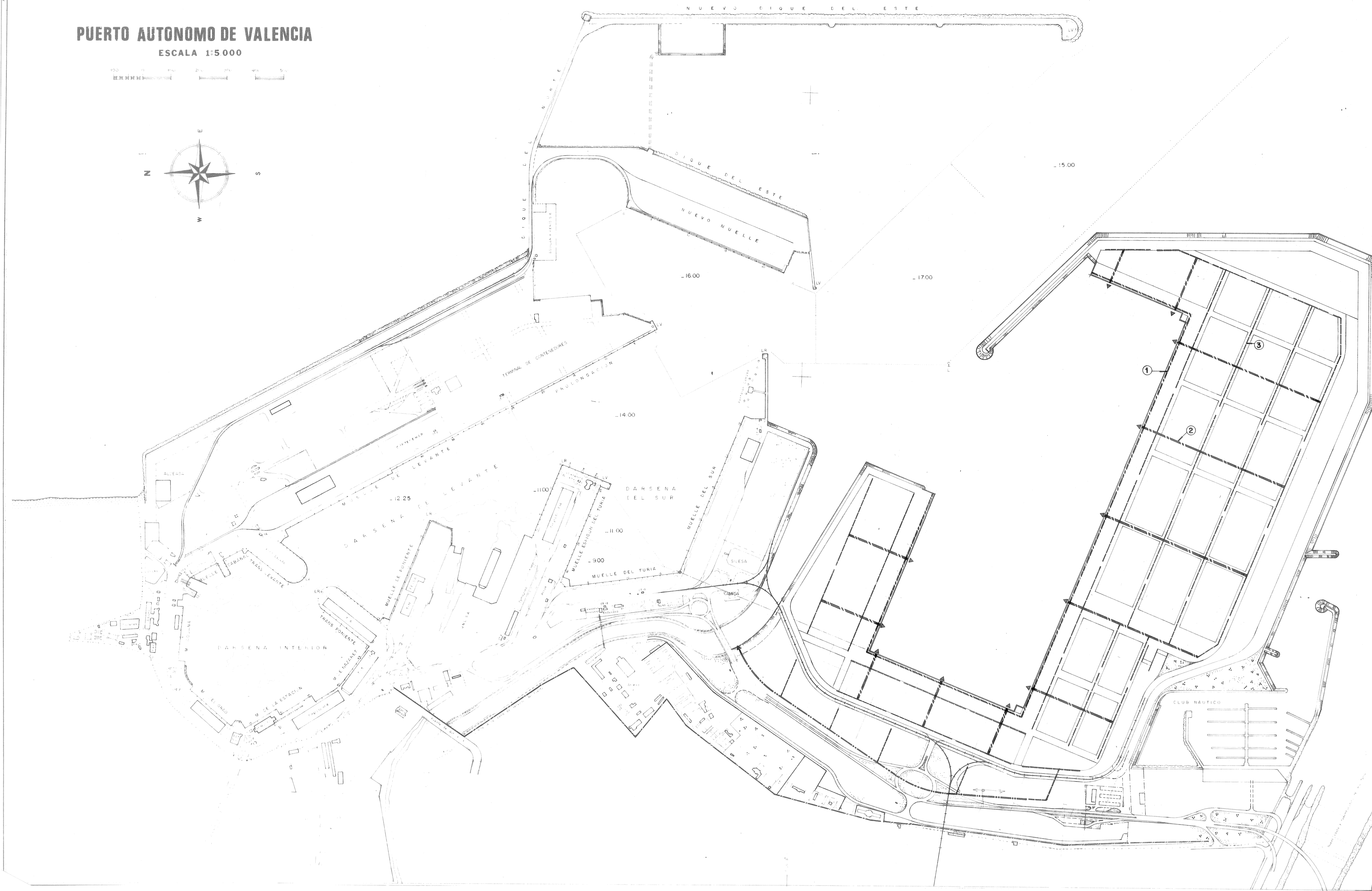
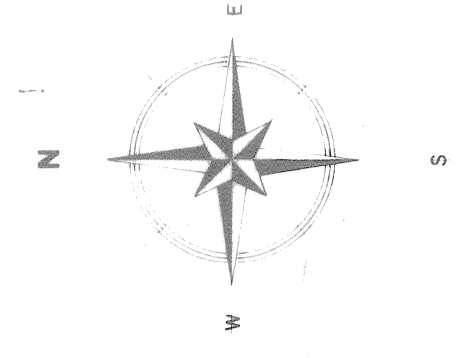
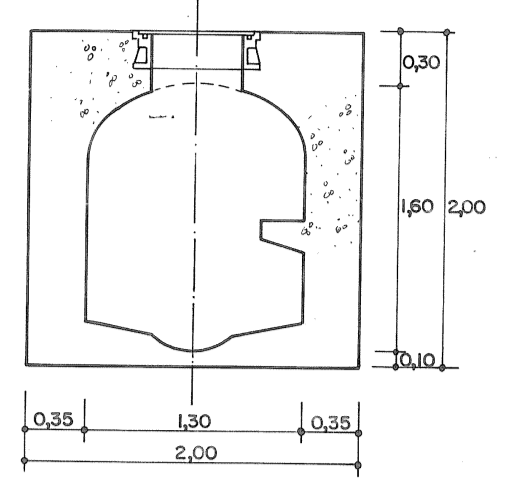


PUERTO AUTONOMO DE VALENCIA

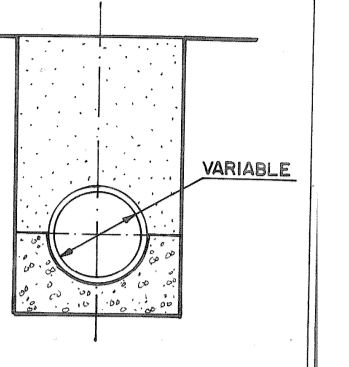
ESCALA 1:5.000



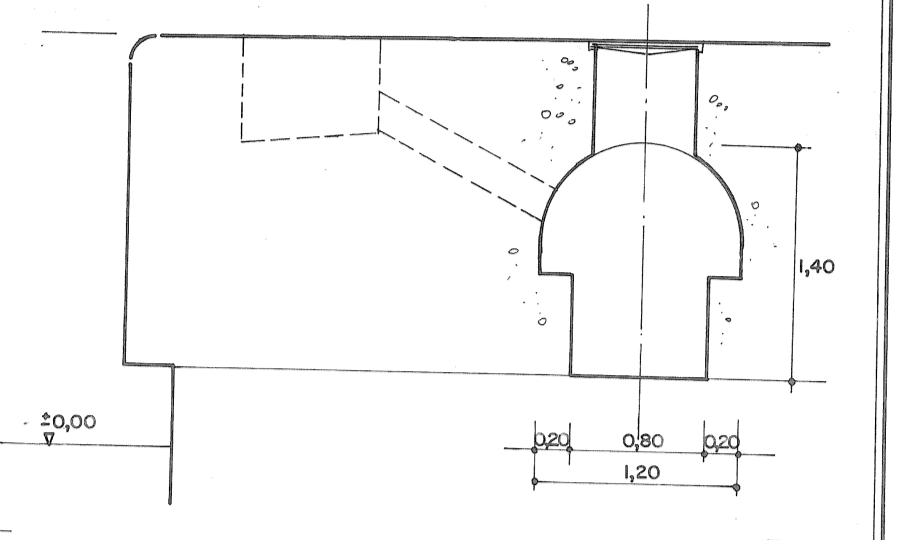
② - GALERIA DE SERVICIO
E. 1:30



③ - COLECTOR CIRCULAR
E. 1:30



① - GALERIA EN CANTIL
E. 1:30



Alfons Llanusa
 Director General de Puertos y Obras
 Valencia, 23 de Julio de 1930

MINISTERIO DE OBRAS PUBLICAS Y URBANISMO	PUERTO AUTONOMO DE VALENCIA
PROYECTO DE: PLAN ESPECIAL DE ORDENACION DE LA ZONA SUR DEL PUERTO	
RED DE SANEAMIENTO	5
	1:5.000
JULIO - 1930	